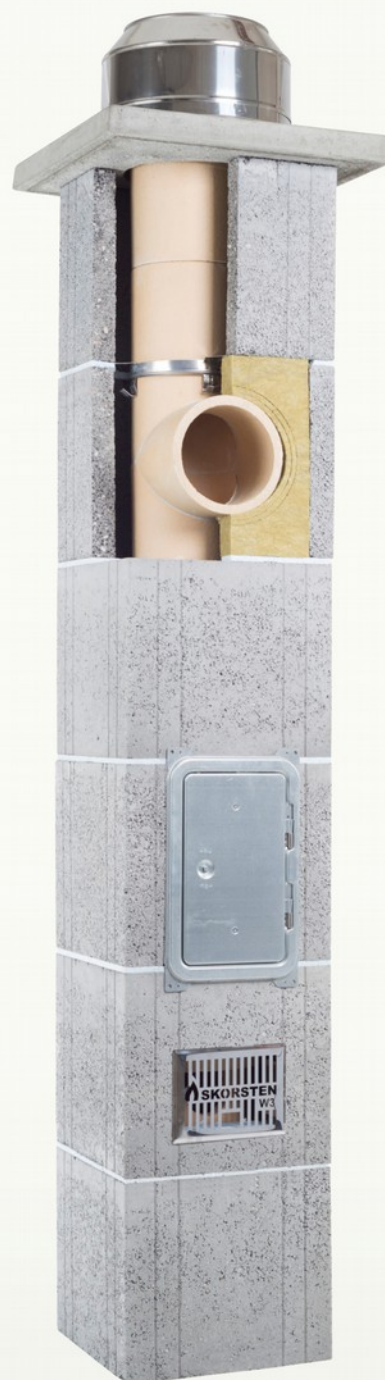


SKORSTEN

SYSTEMY KOMINOWE

INSTRUKCJA MONTAŻU

SKORSTEN CLASSIC



Niemiecka jakość
bliżej nas

Informacje ogólne

1. Montaż systemu kominowego należy wykonać zgodnie z instrukcją montażu oraz przede wszystkim zgodnie z Polskimi Normami i zasadami BHP.
2. Przed przystąpieniem do montażu należy uzgodnić z wykonawcą instalacji grzewczej oraz z mistrzem kominarskim:
 - kierunek montażu otworu wyczystki;
 - kierunek i wysokość przyłączenia rury dymowej urządzenia grzewczego;
 - wysokość komina powyżej kalenicy;
 - sposób napowietrzania i odpowietrzania pomieszczenia kotłowni.
3. Przyłączenie urządzenia grzewczego do rury dymowej można wykonać dopiero po uzyskaniu trwałego połączenia elementów szamotowych (minimum 24 godziny od wybudowania przy temperaturze otoczenia 20°C).
4. Rozruch i eksploatacja komina może nastąpić nie wcześniej niż po 7 dniach od zakończenia montażu. Rozruch powinien zostać przeprowadzony stopniowo, zwłaszcza przy niskiej temperaturze otoczenia.
5. Odbiór kominarski komina (zakończony podpisaniem protokołu odbioru dopuszczającego do eksploatacji) jest warunkiem uzyskania gwarancji na komin i musi być wykonany przed rozpoczęciem eksploatacji. Odbiór komina wykonany powinien być przez osobę do tego uprawnioną – mistrza kominarskiego.
6. Eksploatacja i konserwacja komina powinna być przeprowadzona zgodnie z obowiązującymi przepisami.
7. W przypadku jakichkolwiek pytań lub niejasności prosimy zapoznać się z naszą stroną internetową www.skorsten.pl, bądź skontaktować się z naszymi konsultantami.

Informacje wykonawcze

1. Montaż komina powinien odbywać się na wcześniej przygotowanym do tego celu fundamencie.
2. Zewnętrzne pustaki należy osadzać na zaprawie cementowej lub cementowo-wapiennej marki M5(PN-EN 988-2:2004). Nad prawidłowością jej ułożenia czuwa szablon do nakładania zaprawy (dostępny w pakiecie "Max").
3. Podczas murowania należy zwrócić szczególną uwagę by zaprawa murarska nie dostawała się do wnętrza pustaka. Niedopuszczalne są jakiegokolwiek trwałe połączenia pustaków obudowy z elementami szamotowymi komina.
4. Otwór w pustakach ze względów technologicznych ma większą średnicę u góry i mniejszą u dołu. Należy zwrócić uwagę, by murować pustaki w odpowiedniej pozycji, ułatwia to wkładanie opasek centrujących
5. Należy zwrócić uwagę na kierunek montażu elementów szamotowych. Kołnierz rury szamotowej o średnicy większej (usytuowany bliżej zewnętrznej strony rury) powinien być zawsze u góry, a kołnierz o średnicy mniejszej (usytuowany przy wewnętrznej ścianie rury) na dole.
6. Do łączenia elementów szamotowych naszego komina używamy specjalnego kitu kwasoodpornego dołączonego do systemu.
7. Przed nałożeniem kitu usuwamy brud i kurz z krawędzi elementów szamotowych. Kit nakładamy na zwilżoną wcześniej krawędź. Na połączeniu rur nie mogą powstawać wypływy kitu. Ich nadmiar należy zbierać wilgotną gąbką.

8. Otwór przy każdym przejściu przez strop musi być o 2-3cm większy od zewnętrznych wymiarów pustaka. Przy elementach łatwopalnych (np. konstrukcjach drewnianych) odległość ta powinna mieć minimum 5cm. Powstały luz należy wypełnić wełną mineralną.
9. Opaski centrujące wkład ceramiczny w kominie powinny być osadzone w odstępach 1 metra od siebie.
10. Przed przystąpieniem do montażu czapy betonowej na zakończenie komina w pustaku z kanałem wentylacyjnym należy wykonać otwory wywiewne z jego obu stron. Otwory powinny mieć wysokość około 15cm.
11. Zapewnienie stateczności konstrukcji kominów wystających ponad dach na długości większej niż 1,5 metra można dodatkowo uzyskać stosując zbrojenie prowadzone w specjalnie do tego przygotowanych kanałach w narożnikach pustaków. Zbrojenie powinno być wykonane z prętów żebrowanych $\Phi 12$, opartych na specjalnych zaślepkach pakietu montażowego. Długość zbrojenia należy dobrać w taki sposób, aby stanowiło ono dwukrotność długości części komina wystającej ponad dach. Górne końce prętów powinny znajdować się w odległości 25cm od płyty przykrywającej, natomiast dolne – w odległości min. 75cm poniżej dolnego podparcia bocznego komina np. stropu budynku. Po zamontowaniu prętów zbrojeniowych we wszystkich 4 kanałach należy je wypełnić rzadką zaprawą cementową.
12. Komin jest konstrukcją samonośną. Odległość pomiędzy pustakiem, a ścianą wykonaną z materiałów palnych powinna wynosić minimum 5cm, a ścianą wykonaną z materiałów niepalnych 0,5-1cm.
13. Po zakończeniu prac montażowych na drzwiczkach wyczystkowych naklejamy etykietę z klasyfikacją komina.
14. W przypadku przerw w montażu systemu kominowego należy zabezpieczyć jego wnętrze przed zamknięciem.

Przygotowanie kitu do łączenia ceramiki.

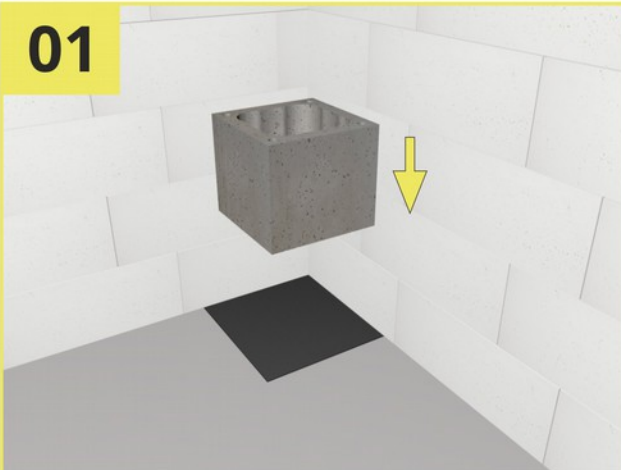
1. Kit wymieszać z czystą wodą w stosunku: na 6 porcji kitu - 1 porcja wody.
2. W wyniku intensywnego mieszania powstaje wilgotna, krucha masa. Odczekać 5 minut i ponownie mieszać aż do uzyskania jednolitego kitu.
3. Przygotowany kit można stosować do 8 godzin przy temperaturze 20°C, w wyższych temperaturach skraca się czas przydatności do stosowania i z tego powodu należy zawsze przygotować tylko potrzebną ilość kitu. W niższych temperaturach poniżej 10°C twardnienie kitu jest wolniejsze.
4. Twardy i zaschnięty kit nie nadaje się do stosowania.
5. Kitu nie można stosować w temperaturach poniżej 5°C. Przy warstwie ponad 5 mm, dojdzie do stwardnienia aż po wysuszeniu w temperaturze około 100° C.

Warunki Gwarancji.

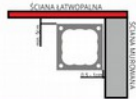
1. PRODUCENT zapewnia o sprawnym działaniu systemu kominowego (zwanego w dalszej części KOMINEM) na który został wydany dokument sprzedaży pod warunkiem spełnienia następujących warunków:
 - montażu, rozruchu i eksploatacji komina zgodnie z zaleceniami Instrukcji Montażu oraz zgodnie z Polskimi Normami i zasadami BHP
 - zastosowania kompletnego systemu kominowego marki SKORSTEN CLASSIC (pustaki kominowe, rury proste, opaski centrujące, trójnik wyczystkowy, trójnik przyłączeniowy, kształtka dolna mała, pakiet montażowy)
 - odbioru technicznego przed rozruchem komina przez uprawniony do tego zakład kominiarski
 - przyłączenie odpowiednio dobranego atestowanego kotła
 - wypełnienia tabliczki znamionowej komina
 - okresowego czyszczenia komina zgodnie z wymaganiami Rozporządzenia MSWiA z 7 czerwca 2010r. Dz.U. nr 109, poz. 719 § 34 z późniejszymi zmianami.
2. Karta gwarancyjna jest ważna wraz z dokumentem zakupu KOMINA
3. GWARANCJA obejmuje elementy ceramiczne komina, zakupione na terenie Polski
4. GWARANCJA udzielana jest na okres 30 lat od daty zakupu widniejącej na dokumencie zakupu
5. W przypadku niesprawności kotła Kupujący zobowiązuje się do niezwłocznego poinformowania PRODUCENTA o ujawnieniu się wad oraz do zaprzestania użytkowania KOMINA
6. KOMIN uznaje się za niesprawny, jeżeli niemożliwe jest użytkowanie kotła zgodnie z jego przeznaczeniem, a przyczyna jego niesprawności jest wynikiem wewnętrznych własności KOMINA
7. PRODUCENT może nie uznać roszczeń gwarancyjnych w przypadku:
 - wadliwego montażu,
 - eksploatacji bez udokumentowanego odbioru kominiarskiego,
 - nieprawidłowej eksploatacji KOMINA,
 - źle dobranego KOMINA (średnica, przeznaczenie, wysokość) do kotła, bądź kotła bez stosownego atestu,
 - uszkodzeń mechanicznych,
 - użycia niekompletnego systemu kominowego,
 - użycia do montażu komina części nieoryginalnych, innych niż te dostarczone przez PRODUCENTA,
 - braku dokumentu potwierdzającego regularne czyszczenie i przeglądy komina,
 - samodzielnej naprawy lub renowacji KOMINA bez akceptacji PRODUCENTA.
8. W sprawach nieuregulowanych niniejszą KARTĄ GWARANCYJNĄ zastosowanie mają przepisy Kodeksu Cywilnego.

SKORSTEN CLASSIC

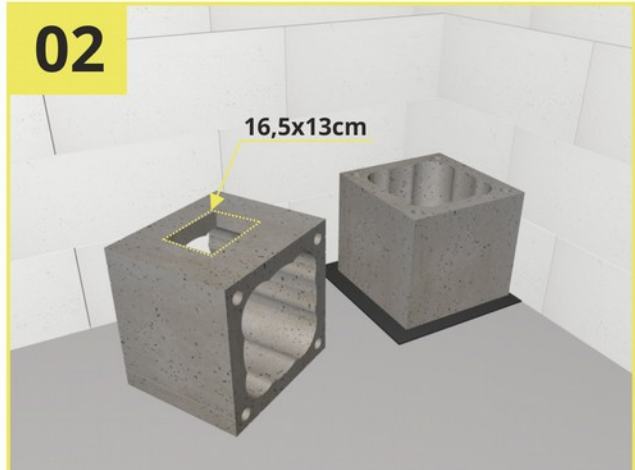
01



Na fundamencie wykonanym zgodnie z projektem budowlanym układamy warstwę izolacji, nakładamy warstwę zaprawy cementowo - wapiennej, a na niej ustawiamy pierwszy pustak kominowy, który po starannym wy poziomowaniu zalewamy betonem.



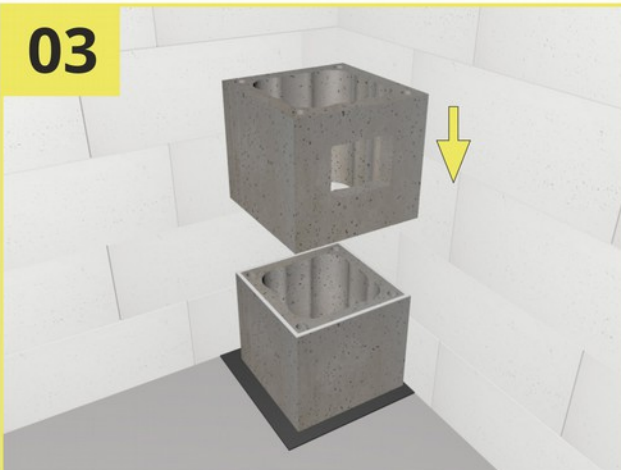
02



W kolejnym pustaku kominowym wycinamy otwór o wymiarach 16,5 cm (w poziomie) oraz 13cm (w pionie). Wycinamy otwór w odległości 11cm od dolnej krawędzi pustaka. Do wykonania otworu można skorzystać z gotowego szablonu (pakiet rozszerzony „Max”).



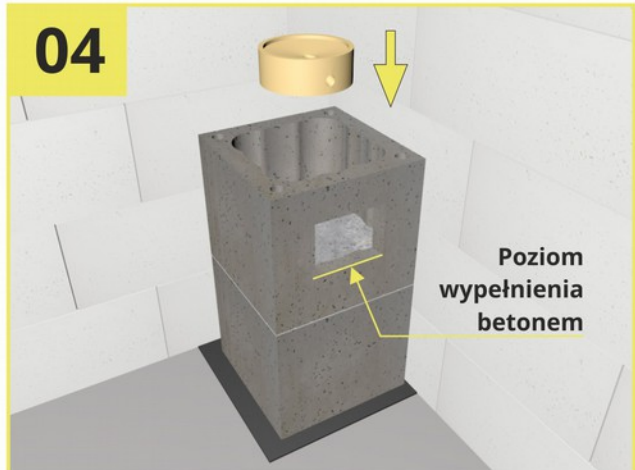
03



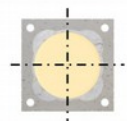
Nakładamy przygotowany wcześniej pustak z wyciętym otworem na kratkę. Staranne wy poziomowanie pustaka znacznie ułatwi poprawny montaż całego kominu. Wypełniamy pustaki betonem do poziomu dolnej krawędzi otworu.



04



Po zastygnięciu betonu nakładamy warstwę zaprawy murarskiej a następnie umieszczamy kształtkę ścieku kondensatu. Kształtkę ścieku kondensatu centrujemy i poziomujemy.



05



W pustaku kominowym robimy wycięcie o szerokości 18,5cm (na całej wysokości pustaka) pod trójnik i drzwiczki wyczystkowe. Wycięcie można zrobić korzystając z gotowego szablonu (pakiet rozszerzony "Max"), lub z profilowanych rowków na ściankach pustaka (nie dotyczy pustaków z podwójną wentylacją PK2W)



06



Nakładamy pustak z wycięciem. Usuwamy nadmiar zaprawy betonowej.

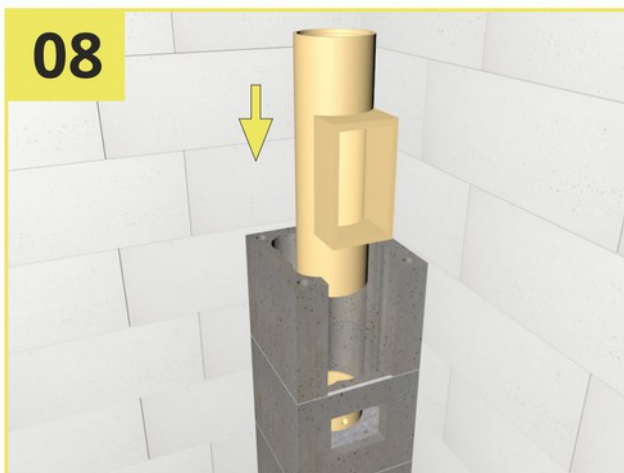
07



Przystępując do łączenia elementów ceramicznych należy każdorazowo powierzchnie łączenia oczyścić i zwilżyć mokrą gąbką (pakiet rozszerzony „Max”).



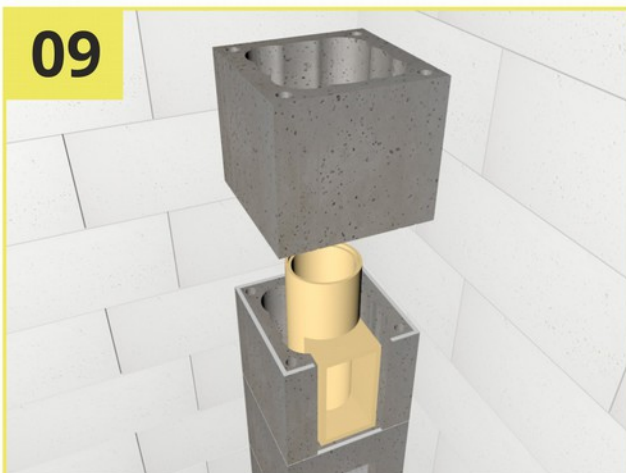
08



Na trójnik wyczystkowy nakładamy warstwę kleju i następnie wkładamy trójnik do pustaka tak, aby oparł się na kształtce ścieku kondensatu. Uwaga! Nadmiar kleju na wewnętrznej stronie wkładu ceramicznego za każdym razem zbieramy wilgotną gąbką.

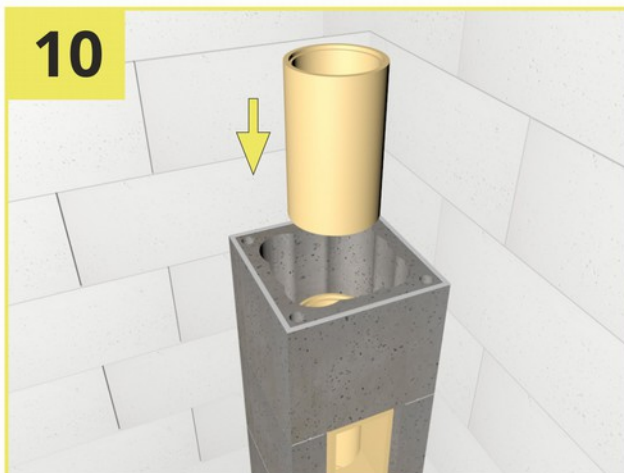


09



Na pustak nakładamy zaprawę murarską, osadzamy w nim trójnik wyczystkowy, a następnie nakładamy kolejny pustak i dokładnie ustawiamy go w poziomie i pionie.

10



Nakładamy warstwę zaprawy na pustak, następnie zwilżamy krawędzie klejone i nakładamy warstwę kleju, osadzamy rurę na trójnik wyczystkowy. Uwaga! Nadmiar kleju na wewnętrznej stronie wkładu ceramicznego za każdym razem zbieramy wilgotną gąbką.

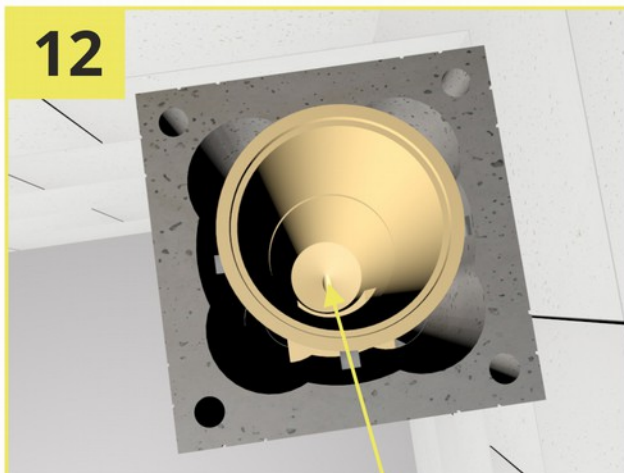


11



Na tak osadzoną rurę prostą nakładamy opaskę centrującą, która pozwoli wyśrodkować położenie ceramiki i ustawi trwale jej położenie. Błazki zewnętrzne opaski centrującej zaginamy w ten sposób, aby oparły się one o ściankę wewnętrzną pustaka.
Uwaga ! Opaski centrujące zakładamy na co trzecią rurę prostą.

12



W celu uniknięcia zapchania kształtki ścieku kondensatu, wewnątrz wkładu należy zabezpieczyć szmatką, którą usuwa się po zakończeniu montażu komina.

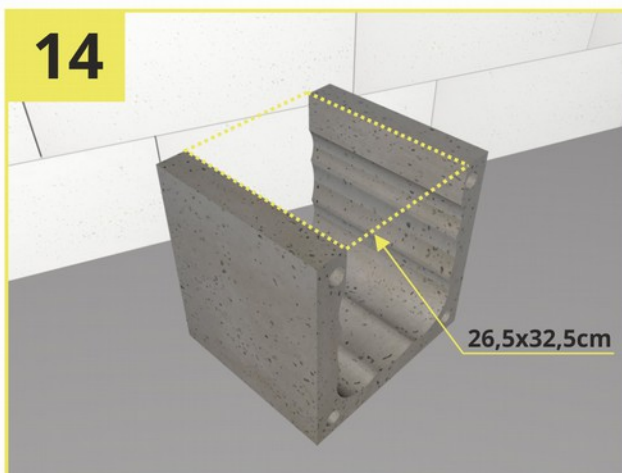


13



Wysokość na której zamontujemy przyłącze dymu musi być wcześniej skonsultowana z instalatorem urządzenia grzewczego. Umieszczenie przyłącza na wysokości większej niż 1,16 m wymaga wcześniejszego zamontowania odpowiedniej ilości rur prostych.

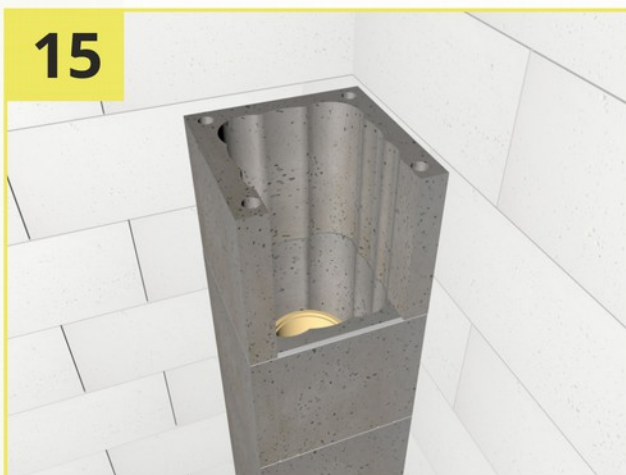
14



W pustaku kominowym robimy wycięcie o szerokości 26,5cm (na całej wysokości pustaka) pod trójnik przyłączeniowy i płytę czołową. Wycięcie można zrobić korzystając z gotowego szablonu (pakiet rozszerzony "Max"), lub z profilowanych rowków na ściankach pustaka (nie dotyczy pustaków z podwójną wentylacją PK2W)



15



Na pustak nakładamy zaprawę murarską a następnie przygotowany pustak z wycięciem na trójnik przyłączeniowy i płytę czołową.



16



Zwilżamy wodą krawędzie elementów ceramicznych, nakładamy klej na trójnik przyłączeniowy i wkładamy go do środka komina. Usuwamy nadmiar kleju wewnątrz wkładu ceramicznego.



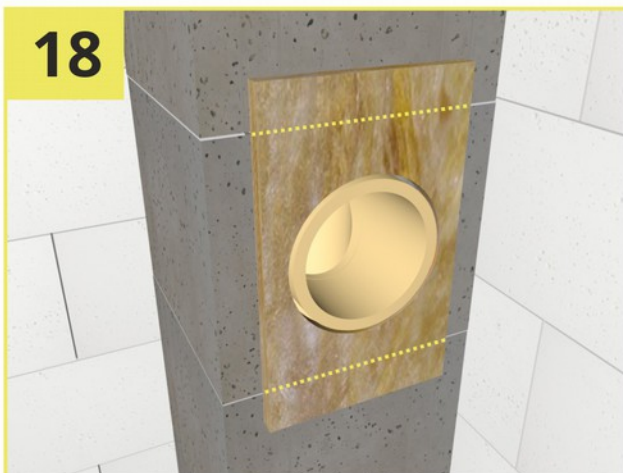
17



Na pustak z osadzonym trójnikiem przyłączeniowym nakładamy kolejny cały pustak. Poziomicą sprawdzamy położenie pustaka w pionie i poziomie.



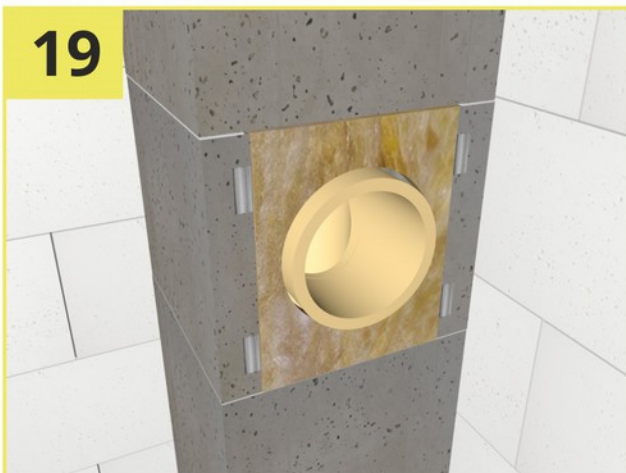
18



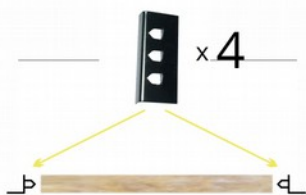
Do trójnika przykładamy płytę czołową. Korzystając z brzeszczotu (pakiet rozszerzony „Max”) odcinamy naddatek a następnie tak dociętą płytę zakładamy na trójnik.



19



Do włożenia płyty czołowej w pustak możemy wykorzystać uchwyty płyty czołowej (pakiet rozszerzony „Max”).



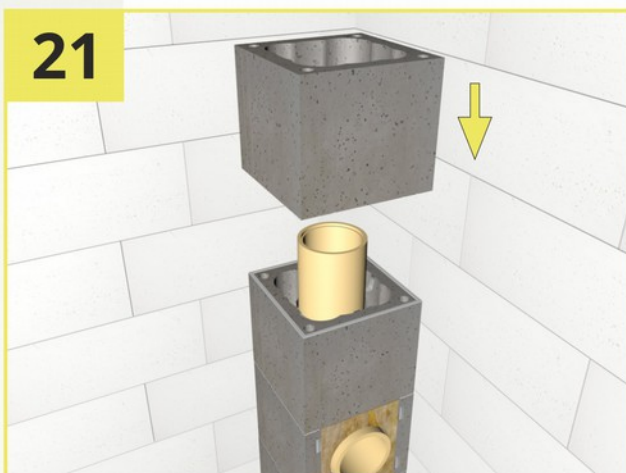
20



Zwilżamy krawędzie klejone i nakładamy warstwę kleju, osadzamy rurę na trójnik przyłączeniowy. Usuwamy nadmiar kleju na wewnętrznej stronie wkładu ceramicznego. Jeżeli jest to odpowiednia wysokość montujemy opaskę centrującą na rurę prostą.

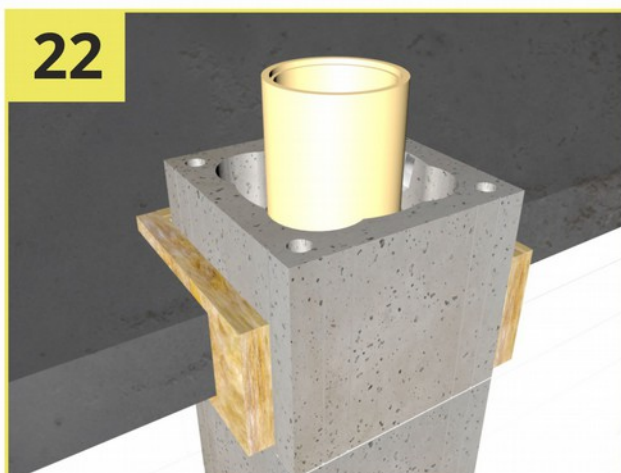


21



Nakładamy kolejny pustak, następnie osadzamy kolejną rurę prostą. Zachowując wcześniej opisane zasady montażu powtarzamy te czynności aż dojdziemy z wysokością do stropu budynku.

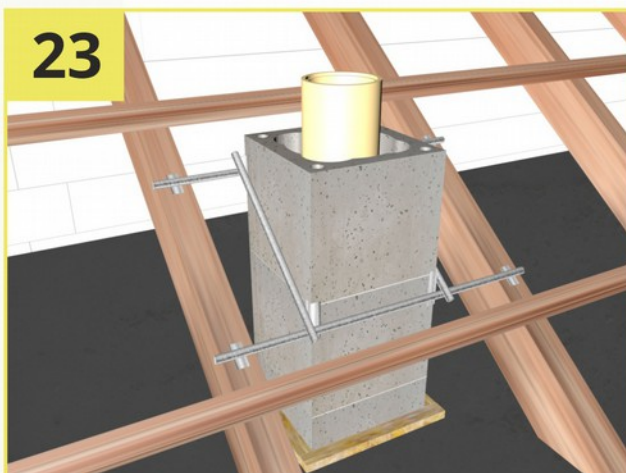
22



Przy przejściu przez strop należy pamiętać o zachowaniu dylatacji pomiędzy stropem a kominem. Powstałą szczelinę wypełniamy niepalną wełną izolacyjną.



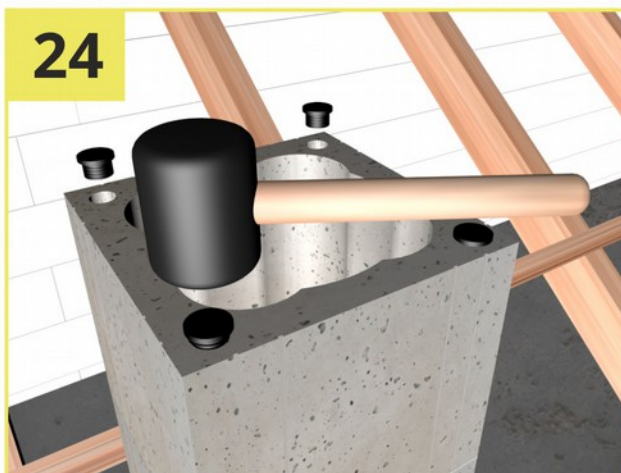
23



W miejscu przejścia kominu przez konstrukcję dachu, należy obie konstrukcje ze sobą połączyć.

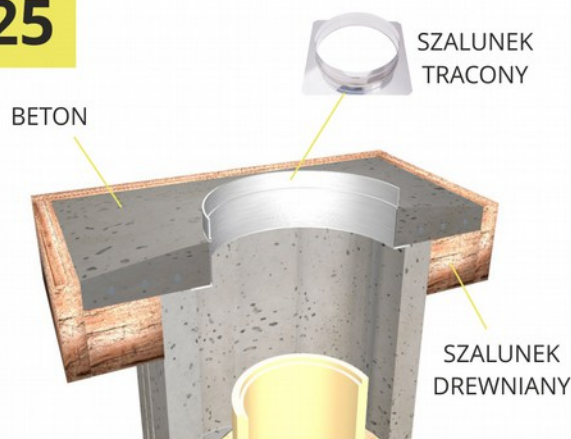


24



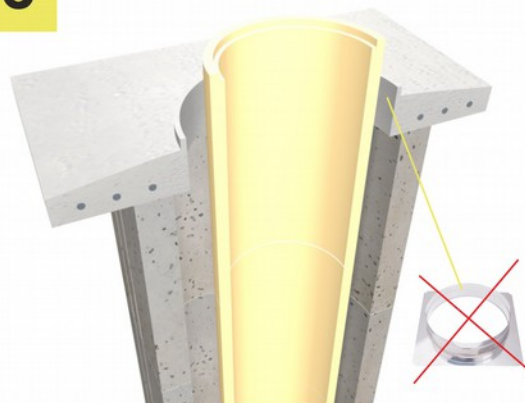
W przypadku, gdy konieczne jest dodatkowe usztywnienie kominu, należy na odpowiedniej wysokości (Informacje Wykonawcze punkt nr 11) w otwory zbrojeniowe pustaka włożyć zaślepki zbrojeniowe.

25



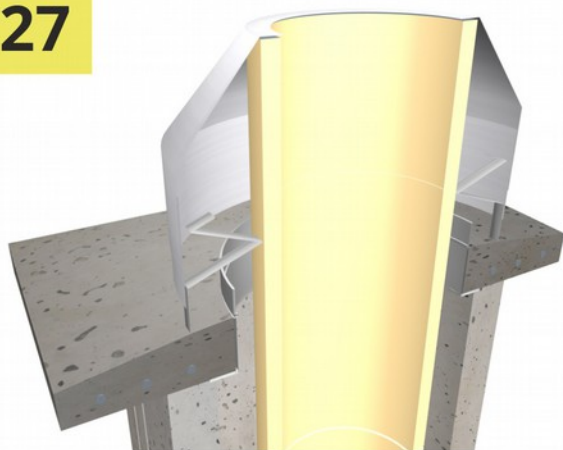
Przy samodzielnym wylewaniu płyty przykrywającej na budowie należy użyć dodanego do pakietu montażowego stalowego szalunku traconego, którego użycie zapobiegnie dostawaniu się betonu do wnętrza komina. Optymalna wysokość płyty przykrywającej określa przetłoczenie na cylindrycznej części szalunku traconego.

26



Na zakończenie komina można również wykorzystać gotową płytę przykrywającą, dostępną za dodatkową opłatą. W przypadku zastosowania gotowej płyty przykrywającej nie stosujemy szalunku traconego.

27

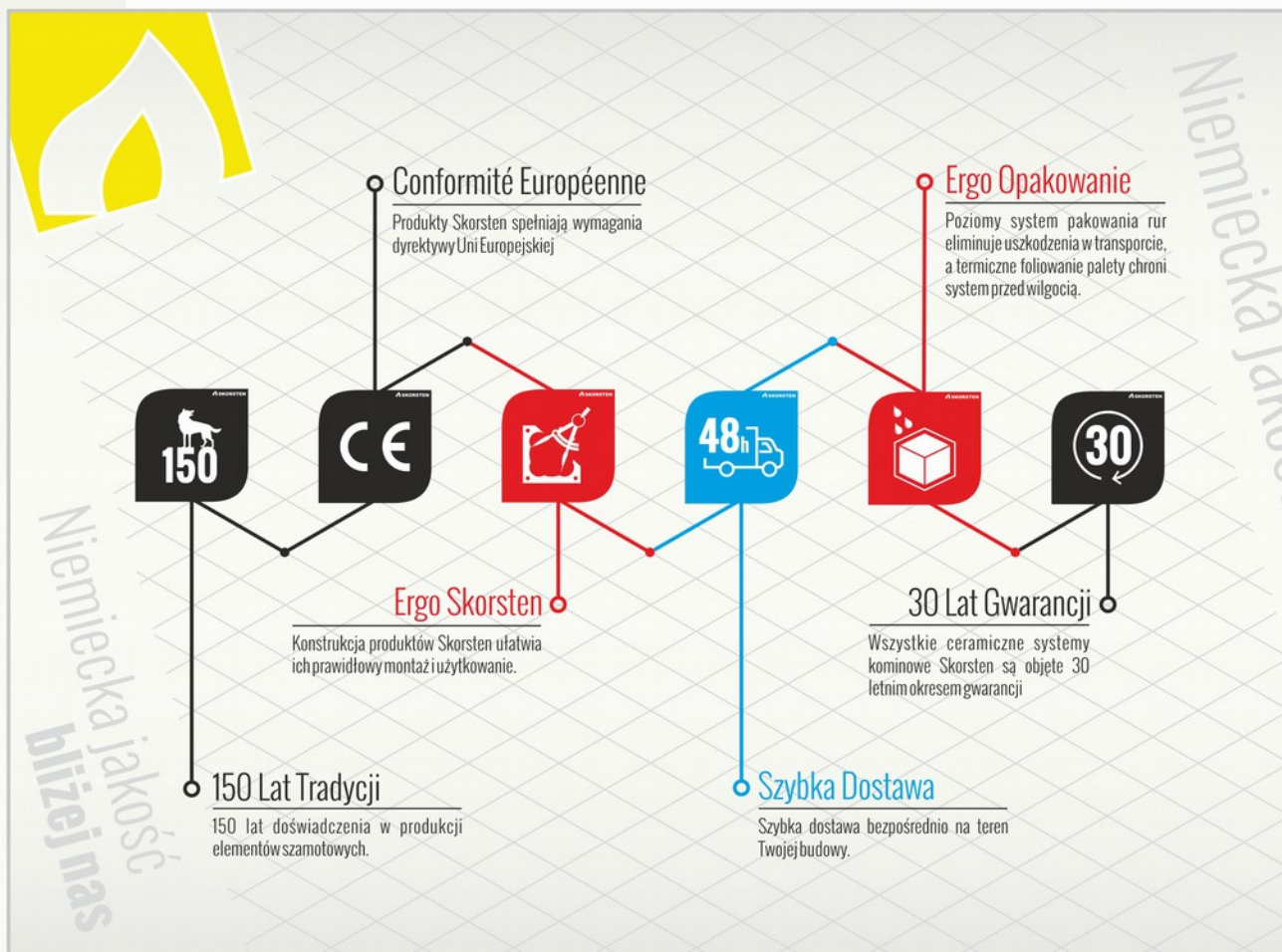


Ostatnią rurę ceramiczną skracamy do potrzebnej wysokości, uwzględniając przy tym wysokość stożka osłonowego. Tak dociętą rurę łączymy z poprzednio zamontowanymi elementami szamotowymi. Stożek osłonowy komina delikatnie nakładamy na wierzch.

28



Ze środka komina usuwamy szmatkę (punkt 12), w dolnym otworze obudowy (punkt 2) montujemy na wcisk kratkę przewietrzającą. Na trójkąt wyczystkowy przy pomocy kitu montujemy drzwiczki wyczystkowe, dodatkowo przykręcając je do obudowy komina za pomocą 4 wkrętów. Po zakończeniu prac montażowych na drzwiczkach wyczystki naklejamy etykietę z klasyfikacją komina.



SKORSTEN systemy kominowe

Doradztwo handlowe

telefon: + 48 667 760 002
e-mail: biuro@skorsten.pl

Doradztwo techniczne

telefon: + 48 667 600 003
e-mail: j.radomski@skorsten.pl

www.skorsten.pl