

KFD ECO iLINE 5183

Nr ref. / Art. no. KFDEiLINE5183



ENERG A+
klasa efektywności energetycznej
energy efficiency class

16,0 kW
moc nominalna
nominal power

80,0%
sprawność przy mocy nominalnej
efficiency at nominal power

eco projekt/design
spełnia wymagania Ekoprojektu
fulfilling the Ecodesign requirements

do domów energooszczędnych i pasywnych
suitable for low energy and passive houses

828mm
szerokość
width

sposób otwierania drzwiczek
door opening
na bok
on side

okładziny paleniska z szamotu dostępne w trzech kolorach: kolor naturalny, brązowy, czarny (do wyboru przy zamówieniu)
firebrick hearth elements available in three colors: natural color, brown, black (to choose from at the order)

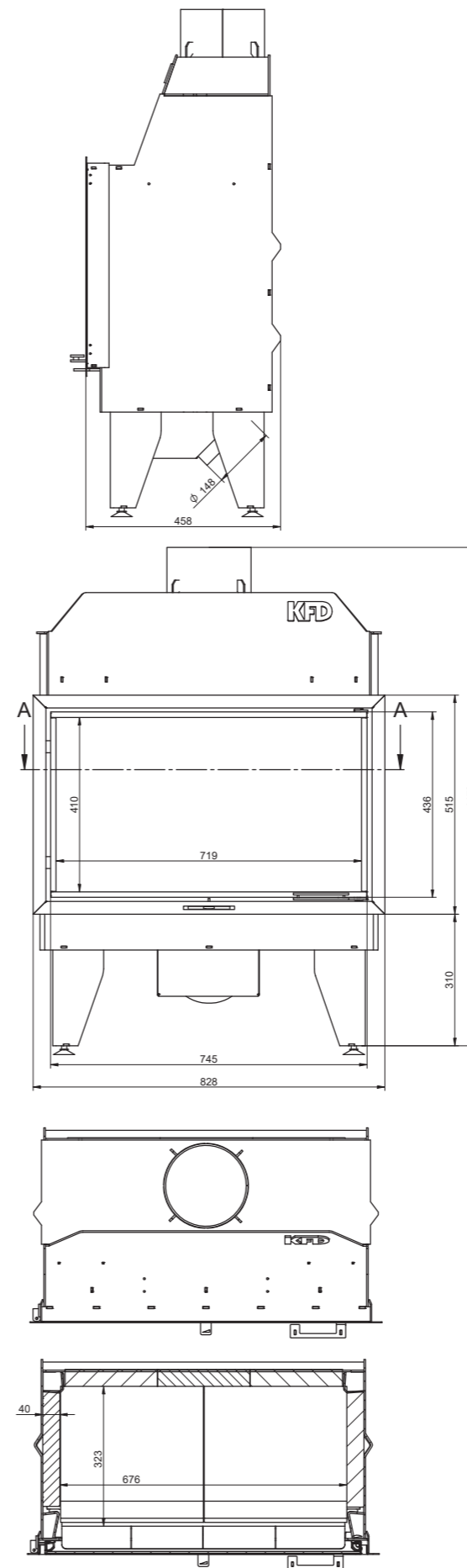


STANDARDOWE WYPOSAŻENIE STANDARD EQUIPMENT

- okładziny paleniska z szamotu
firebrick hearth elements
- dolot powietrza (śr. [mm])
direct air inlet (diam. [mm]) 150 mm
- system podwójnego spalania
double combustion system 2x
- deflektor spalin
smoke deflector
- bez szyby
without damper
- szyba bez rastra
glass without paint
- steżak lub nóżki montażowe
installation base or feet
- rękawice
gloves
- okres gwarancji [lat]
warranty time [years] 5 lat GWARANCJA

WYPOSAŻENIE OPCJONALNE OPTIONAL EQUIPMENT

- szyber manualny
manual damper
- dystributor gorącego powietrza
warm air distributor



PARAMETRY GRZEWcze I TECHNICZNE: HEATING & TECHNICAL PARAMETERS:

klasa efektywności energetycznej energy efficiency class	A+
bezpośrednia moc cieplna (moc nominalna) direct heat output (nominal power)	16,0 [kW]
zakres mocy grzewczej heating power range	8,0 - 19,0 [kW]
współczynnik efektywności energetycznej energy efficiency index	107,0 [EEI]
sprawność użytkowa przy mocy nominalnej energy efficiency at nominal heat output	80,0 [%]
sezonowa efektywność energetyczna ogrzewania pomieszczeń seasonal space heating energy efficiency	71,0 [%]
emisja CO przy 13% O ₂ CO emission at 13% O ₂	0,096 [%]
emisja pyłu przy 13% O ₂ dust emission at 13% O ₂	1198 [mg/Nm ³]
emisja organicznych związków gazowych przy 13% O ₂ OGC at 13% O ₂	30 [mg/Nm ³]
emisja tlenków azotu przy 13% O ₂ NOX emission at 13% O ₂	<120 [mg/Nm ³]
przepływ masy spalin flue gas mass flow	127 [mg/Nm ³]
średnia temperatura spalin na króćcu wylotu spalin average smoke temperature at smoke outlet	12,8 [g/s]
minimalny ciąg kominowy minimum chimney draft	256 [°C]
	12 [Pa]

WYMIARY I CIĘŻAR: DIMENSIONS & WEIGHT:

wymiary całkowite, wys. x szer. x głęb. total dimensions, height x width x depth	1172x828x458 [mm]
wymiary fasady, szer. x wys. fascade dimensions, width x height	828 x 512 [mm]
wymiary fasady bocznej, szer. x wys. side fascade dimensions, width x height	N/A**
wymiary szyby frontowej, szer. x wys. front glass dimensions, width x height	735 x 425 [mm]
wymiary szyby bocznej, szer. x wys. side glass dimensions, width x height	N/A**
maksymalna długość polan maximum log length	60 [cm]
wewn./zewn. średnica króćca wylotu dymu internal/external smoke flue diameter	190 / 200 [mm]
średnica króćca doprowadzenia powietrza air inlet diameter	150 [mm]
ciężar weight	180 [kg]

CERTYFIKATY I NORMY: CERTIFICATES AND NORMS:

EN 13229	nr. badania: number of test report: C.30-11114
deklaracja spełnienia wymogów Ekoprojektu declaration of the Ecodesign requirements	TAK / YES
BlmSchV poziom 2 BlmSchV lev. 2	TAK / YES
15a BVG	NIE / NO

INFORMACJE DODATKOWE: ADDITIONAL INFORMATION:

środki ostrożności specific precautions	urządzenie należy instalować, obsługiwać i konserwować zgodnie z instrukcją montażu i obsługi unit should be installed, operated and maintained according to the installation and user manual
do palenia ciągłego for continuous burning	TAK / YES
zalecany rodzaj paliwa preferred type of fuel	polana drewna liściastego o wilgotności ≤ 20% wood logs with moisture content ≤ 20%
min. powierzchnia przekroju wlotu powietrza konwekcyjnego minimum supply air grating cross-section	725 [cm ²]
min. powierzchnia łącznego przekroju wylotu powietrza konwekcyjnego minimum outgoing air grating cross-section	1015 [cm ²]
popielnik ashpan	N/A**
urządzenie przystosowane do domów energooszczędnych i pasywnych appliance suitable for low energy and passive houses	TAK/YES
sposób otwierania drzwiczek door opening	na bok / on side
praca przy otwartych drzwiczkach possibility of burning with open door	NIE / NO
gwarancja warranty	5 lat / years

* opcja / option ** nie dotyczy / not applicable



Wkłady kominkowe KFD ECO iLINE

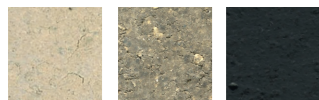
Fireplace inserts KFD ECO iLINE



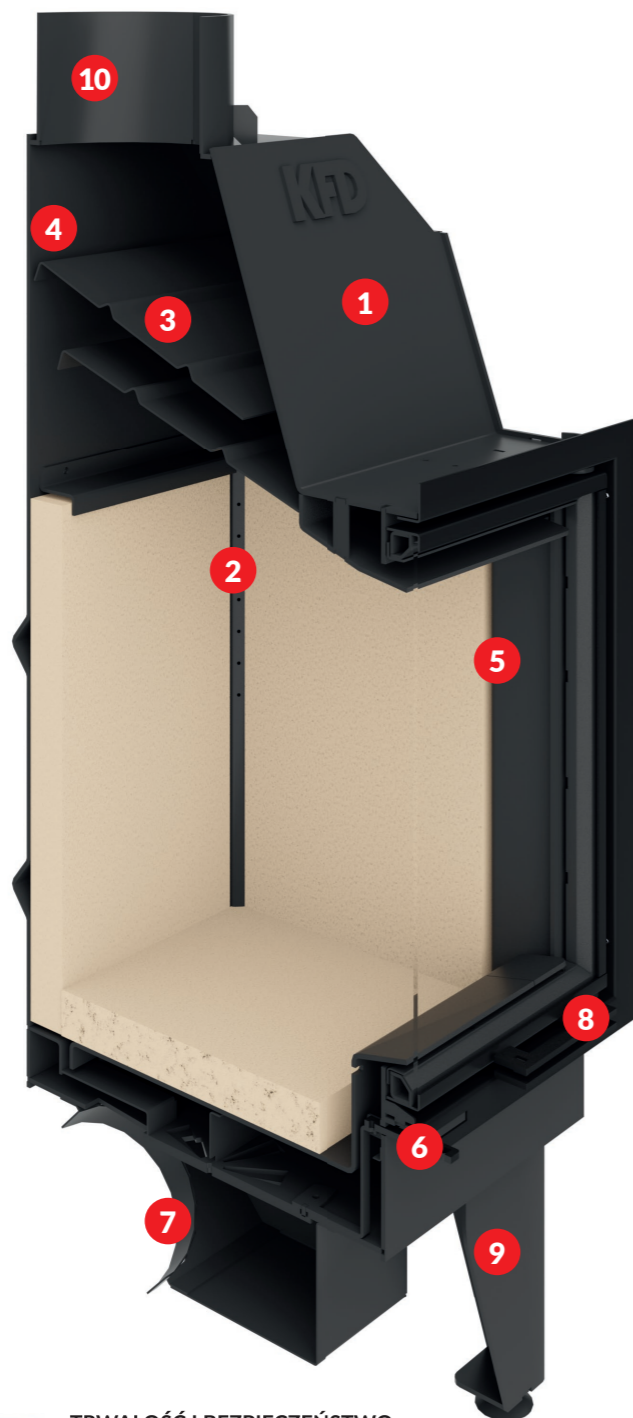
DO DOMÓW ENERGOOSZCZĘDNYCH
I PASYWNYCH
SUITABLE FOR LOW ENERGY
AND PASSIVE HOUSES

okładziny paleniska z szamotu dostępne
w trzech kolorach: kolor naturalny, brązowy, czarny
(do wyboru przy zamówieniu)

firebrick hearth elements available
in three colors: natural color, brown, black
(to choose from at the order)



naturalny natural color
brązowy brown
czarny black



1



TRWAŁOŚĆ I BEZPIECZEŃSTWO

Dwupłaszczowa konstrukcja wkładów ECO iLINE składa się z korpusu wkładu wykonanego ze stali oraz wewnętrznych elementów szamotowych. Wewnętrzne elementy paleniska są odporne na bardzo wysokie temperatury i wykonane z wysokiej jakości szamotu, o bardzo dobrych właściwościach akumulacji ciepła – dzięki temu ciepło jest oddawane jeszcze długo po wygaśnięciu ognia w kominku. Wszystkie części wewnątrz paleniska podlegające zużyciu są łatwo dostępne, a ich wymiana bardzo prosta. Stalowy, szczelny korpus zewnętrzny wkładów ECO iLINE jest wzmocniony przetłoczeniami. Konstrukcja taka gwarantuje solidność urządzenia i bezpieczeństwo obsługi, nawet przy paleniu w kominku non-stop.

DURABILITY AND SAFETY

Double-jacket construction of ECO iLINE inserts is composed of a steel insert body and internal chamotte elements. Inner components of the firebox are high temperature resistant and are made of high quality refractory plates, with very good heat accumulation capacity. Thanks to these refractory panels, the firebox heats for several hours after the fire is out. All parts inside the furnace that undergo wearing are easily accessible and their exchange is very simple. The external body of ECO iLINE inserts is made of steel and additionally is strengthened by over presses. Such construction guarantees reliability and operation safety, even at continuous burning.



2



CIEPŁO I EKOLOGIA

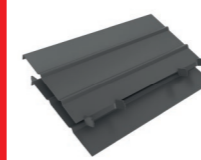
Wszystkie modele z gamy ECO iLINE są wyposażone w nowoczesny system podwójnego spalania. Dodatkowe powietrze do spalania dostaje się do paleniska przez otwory w specjalnych kanałach powietrznych umieszczonych w narożnikach paleniska. Powietrze dostające się tymi kanałami do paleniska zostaje wstępnie ogrzane. Cząsteczki, które w zwykłych wkładach uszłyby do komina, ulegają dopaleniu. Dzięki temu parametry grzewcze wkładów ECO iLINE są lepsze, a spalanie bardziej ekologiczne.

HEAT AND ECOLOGY

All models of ECO iLINE inserts are equipped with a modern double combustion system. Additional air for combustion gets to the furnace through openings in special air channels, located at furnace corners. Air supplied through these channels is pre-heated. Elements, which in normal inserts would escape to a chimney, are afterburnt here. Thanks to this, heating parameters of ECO iLINE inserts are better and combustion is more ecological.



3



WYŻSZA SPRAWNOŚĆ GRZEWICZA

Specjalna konstrukcja deflektora spalin wymusza dłuższy obieg spalin we wkładzie. Dzięki temu sprawność wkładu jest wyższa (otrzymujemy więcej ciepła z tej samej ilości spalonego drewna), a spalanie jest bardziej ekologiczne.

HIGHER HEATING EFFICIENCY

The special deflector construction forces a longer circulation of combustion gas in the insert. Thanks to this, the insert efficiency is higher (larger amount of heat from the same amount of burnt wood) and combustion is more ecological.



4



WODNY WYMIENNIK CIEPŁA ORAZ WĘŻOWNICA SCHŁADZAJĄCA (opcje)

Modele EX wyposażone są w wodny wymiennik ciepła, w którym ogrzewany jest czynnik grzewczy do instalacji c.o. oraz zasobnika c.w.u. Zamontowanie wymiennika w górnej części paleniska wkładu sprawia, że odzysk ciepła jest najbardziej wydajny, a jednocześnie możemy korzystać z powietrznego (konwekcyjnego) ogrzewania domu.

WATER HEAT EXCHANGER

EX models are equipped with water heat exchanger, where heating medium for central heating and hot water systems is heated. Location of the exchanger in the upper part of the furnace makes that heat recovery is more efficient and we can also implement air (convective) house heating.



5



MAKSYMALNY WIDOK OGNIĄ

Estetyczna i prawie niewidoczna ramka drzwiowa sprawia, że w kominku z wkładem ECO iLINE doskonale widać to, co jest najważniejsze – ogień. Bardzo duża powierzchnia przeszklona w stosunku do powierzchni fasady sprawia, że ogień jest znacznie lepiej widoczny. Idealna wizja ognia jest możliwa również dzięki połączeniu efektu pirolizy oraz odpowiedniego obiegu powietrza wewnątrz paleniska.

MAXIMAL VIEW OF THE FIRE

Attractive and almost not distinct door frame makes that one can see the most important thing – the fire. Large windowed area in proportion to front surface makes that fire is better visible. Ideal fire image is possible thanks to combination of pyrolysis effect and proper air circulation inside the furnace.



6



PRECYZYJNA KONTROLA

Płynna regulacja wlotu powietrza pozwala sterować intensywnością i szybkością spalania.

PRECISE CONTROL

Smooth regulation of air inlet enables the control over intensity and speed of combustion.



7



BEZPOŚREDNI WLOT POWIETRZA DO PALENISKA

Wkłady ECO iLINE wyposażone są w system bezpośredniego doprowadzenia powietrza z zewnątrz do paleniska – jest to szczególnie ważne rozwiązanie w przypadku nowoczesnego, niskoenergetycznego budownictwa. Regulacja wlotu powietrza z zewnątrz i prędkości spalania (mocy wkładu) odbywa się przy użyciu jednego regulatora.

DIRECT AIR INLET TO THE FURNACE

ECO iLINE inserts are equipped in a system of direct air supply from outside to the furnace – it is especially essential solution in case of modern, low energy buildings. Regulation of air inlet from outside and regulation of combustion speed (insert power) is done using only one regulator.



8



PRECYZYJNE ZAMKNIĘCIE

Drzwiczki blokowane są precyzyjnym zamkiem z wygodną rączką. Zawiasy drzwiczek umożliwiają dokładną regulację.

PRECISE LOCK

Door is blocked by a precise lock with a convenient handle. Hinges enable a precise regulation of door opening.



9



NÓŻKI MONTAŻOWE

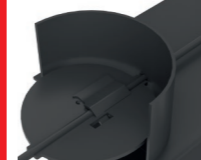
Nóżki instalacyjne umożliwiają łatwy i szybki montaż oraz precyzyjną regulację wysokości, w celu zapewnienia stabilności.

INSTALLATION LEGS

Legs make the installation very easy and fast. This ensures precise height regulation and stability of the installation.



10



SZYBER (opcja)

Szyber (opcja, niedostępna dla modeli EX) we wkładach ECO iLINE pozwala precyzyjnie regulować siłę ciągu w kominie. W celu zwiększenia komfortu obsługi wkłady posiadają blokadę otwarcia drzwi paleniska w momencie, gdy szyber jest zamknięty. Podczas prac konserwacyjnych szyber można w łatwy sposób zdemontować od strony paleniska.

CHIMNEY DAMPER (option)

Chimney damper (option, not applicable for EX models) enables a precise regulation of draught in a chimney. In order to make operation more convenient, inserts have a door lock as not to be opened when a damper is closed. During maintenance operations, a damper can be easily disassembled from the inside of the insert.