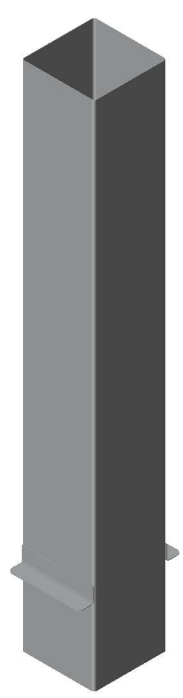
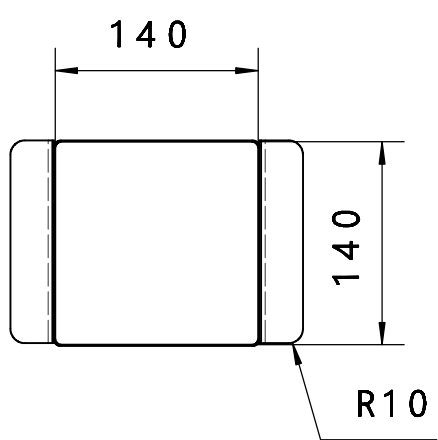
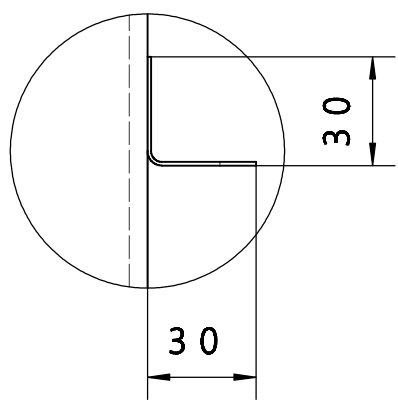
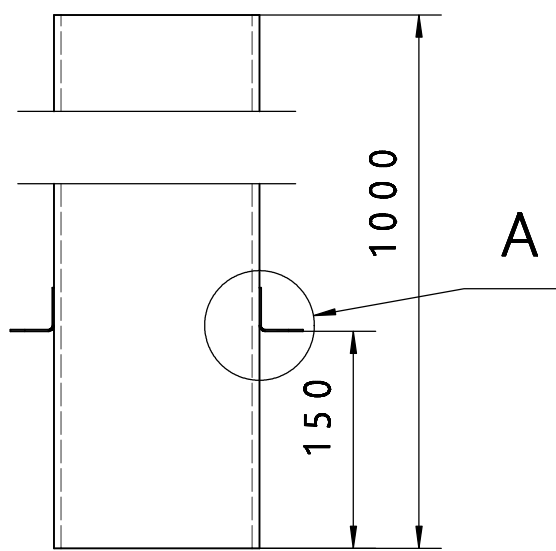



1 2 3 4

A (1:2)



A  
B  
C  
D  
E  
F

<b>Element</b>	<b>Przedłużka_komina_1mb_140x140_kątownik</b>	
<b>Nr rysunku</b>	<b>45_2018PW</b>	
<b>Data</b>	<b>3.1.2019</b>	
<b>Materiał:</b>	<b>1.4301</b>	
<b>Wykonał:</b>	<b>PAWEŁ WÓJCIK</b>	
<b>Sprawdził</b>	<b>DAWID CYGAN</b>	
<b>Podpis</b>		
		<small>33-015, Łęka 113 tel. 013 204 37 73 fax. 013 204 43 44 biuro@kominus.com.pl</small>