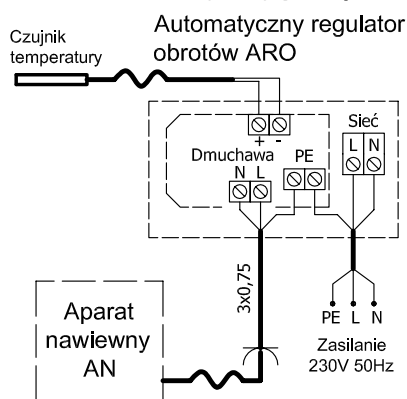


## Schemat elektryczny podłączenia ARO



## 5. Regulator obrotów RO



Regulator RO służy do precyzyjnej regulacji obrotów silników jednofazowych. Współpracuje z aparatami nawiewnymi AN oraz generatorami ciągu GCK firmy DARCO.

### Zastosowanie

- regulacja prędkości obrotowej silników jednofazowych.
- sterowanie aparatami nawiewnymi i generatorami ciągu

### Wersje produktu

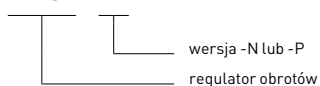
- N - natynkowa
- P - podtynkowa

Nazwa parametru	RO-P	RO-N
Napięcie pracy	230 V / 50 Hz	
Maksymalne obciążenie	400 W	
Zakres regulacji	20% - 100% *	
Ilość stopni regulacji	12	
Wymiary gabarytowe	81 x 81 x 70 mm	81 x 81 x 45 mm
Waga	0.12 kg	
Wersja	podtynkowy	natynkowy

\* prędkości obrotowej silnika aparatu nawiewnego

## Oznaczenia / kod produktu

**RO - x**



Przeznaczenie elementu	O	O - ogrzewanie powietrzne
Materiał	P	P - tworzywo sztuczne

## Schemat elektryczny podłączenia RO

