

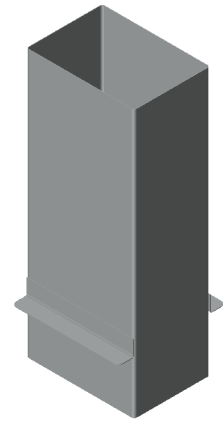
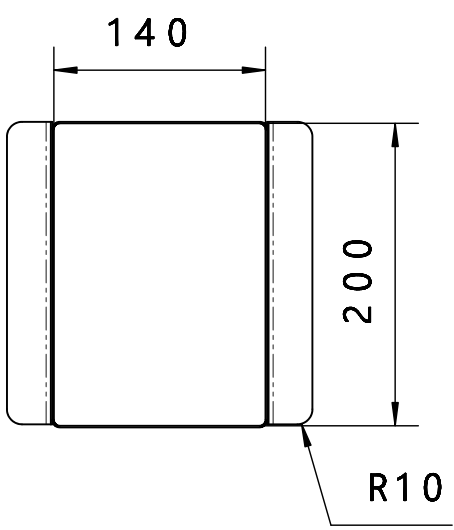
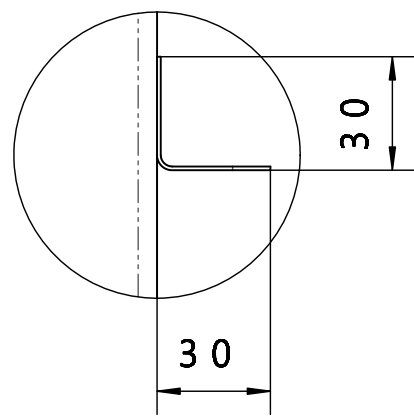
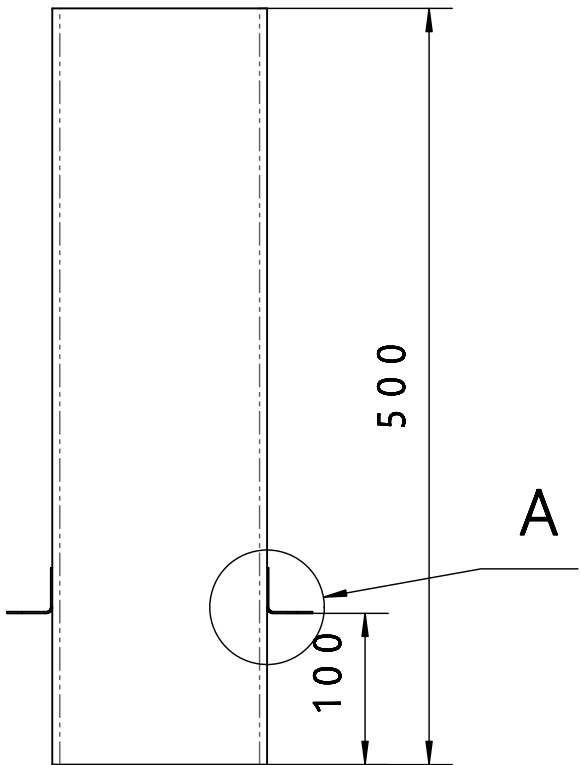
1


2

3

4

A (1:2)



Element	Przedłużka_komina_0.5mb_140x200_kątownik	
Nr rysunku	45_2018PW	
Data	3.1.2019	
Materiał:	1.4301	
Wykonał:	PAWEŁ WÓJCIK	
Sprawdził	DAWID CYGAN	
Podpis		
		<small>35-015, Łyżkówiec 112 tel. 012 204 27 73 fax. 012 204 17 44 kominus@kominus.com.pl</small>

A
B
C
D
E
F