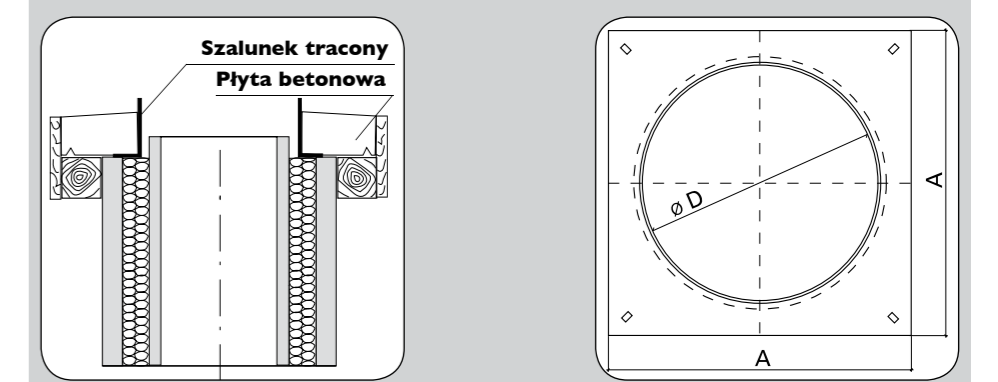


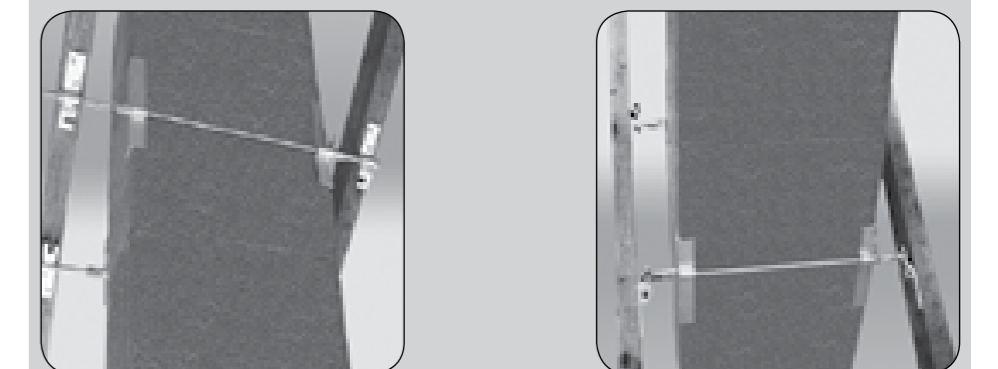
I. Sposób samodzielnego wykonania płyty przykrywającej na budowie



Średnica kominu [mm]	Ø D [mm] ±1	A [mm] ±2	typ kominu
180	255	310	Stabil
200			18 – 20

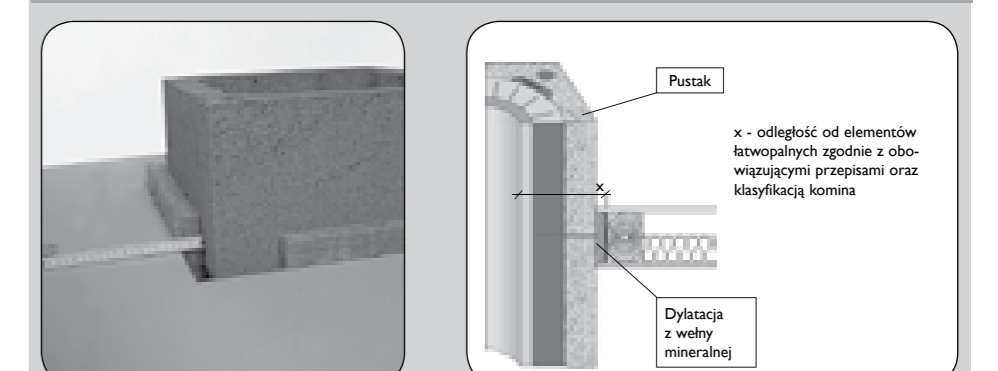
Szalunek tracyony ułożyć na ostatnim pustaku. Po upewnieniu się, że cztery wgłębienia dobrze wpassowały się w otwory w pustaku (co gwarantuje odpowiednie wyczerpanie szalunku tracyonego względem pustaka kominowego) należy wykonać szalunek zewnętrzny, ułożyć odpowiednie zbrojenie i wylać beton o klasie m/c 20/25. Należy pamiętać, aby poziom betonu wylewanego płyty nie przekroczył poziomej linii na szalunku tracyonym wyznaczającej max wysokość wykonywanej płyty przykrywającej. Po związaniu betonu rozebrać szalunek zewnętrzny.

II. Uchwyt kominowy



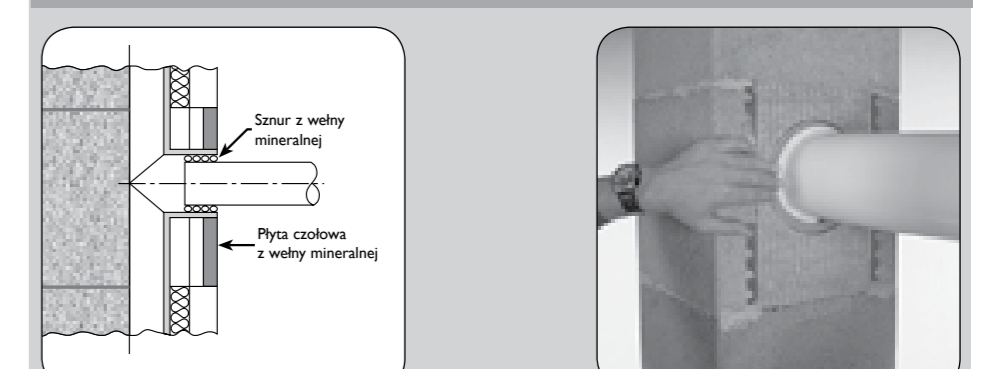
Alternatywne wykonanie przejścia przez konstrukcję dachu. Montaż uchwytu wersji „pod” lub „pomiedzy” krokwi.

III. Przejście przez stropy i dach



Otwór przejścia stropowego i dachowego musi być ze wszystkich stron większy od wymiaru zewnętrznego pustaka o min. 2-3 cm. (Przy konstrukcji drewnianej zachować odległość zgodną z obowiązującymi przepisami oraz klasyfikacją kominu). Wollną przestrzeń wypełnić wełną mineralną i zalać betonem (nie stosować styropianu).

IV. Podłączenie urządzenia grzewczego i możliwe wysokości przyłącza



Zwróć uwagę na pozostawienie odpowiedniej dylatacji. Dylatację wypełnić materiałem elastycznym (np. sznur z wełny mineralnej).



Do podłączenia urządzenia grzewczego zaleca się stosowanie systemowego rozwiązania - adaptera podłączeniowego Schiedel.

V. Montaż płyty czołowej



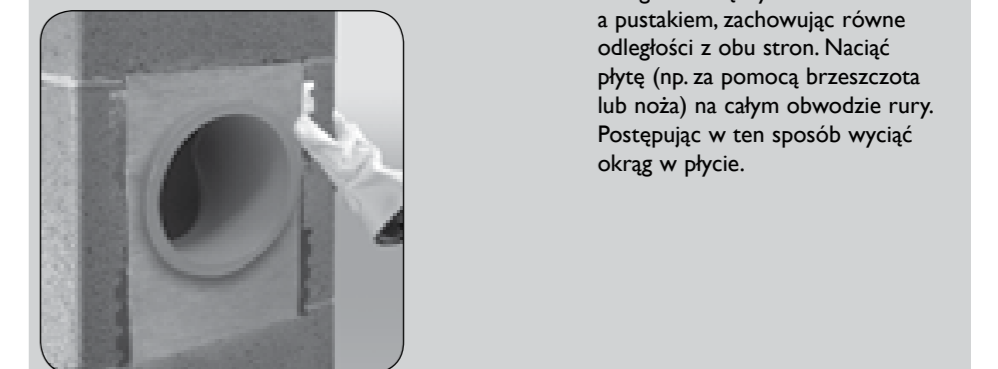
Odmierz wysokość otworu (uwzględniając wysokość spoin).

Dociąć płytę z wełny mineralnej do wymaganej wysokości.



Odmierz odległość między górną krawędzią króćca przyłączeniowego, a dolną krawędzią pustaka (uwzględniając wysokość spoiny).

Na płycie z wełny mineralnej ustawić rurę ceramiczną (lub odcyćcie na samym końcu fragment rury) w wyznaczonej wcześniej odległości między króćcem a pustakiem, zachowując równe odległości z obu stron. Naciąć płytę (np. za pomocą brzeszczota lub noża) na całym obwodzie rury. Postępując w ten sposób wyciąć okrąg w płycie.



Do przygotowanej płyty czołowej wbić 4 metalowe uchwyty. Płytę umieścić w pustaku.

Podczas wykonywania kominu należy zwrócić uwagę, aby nie zatynkować przyłącza spalin.

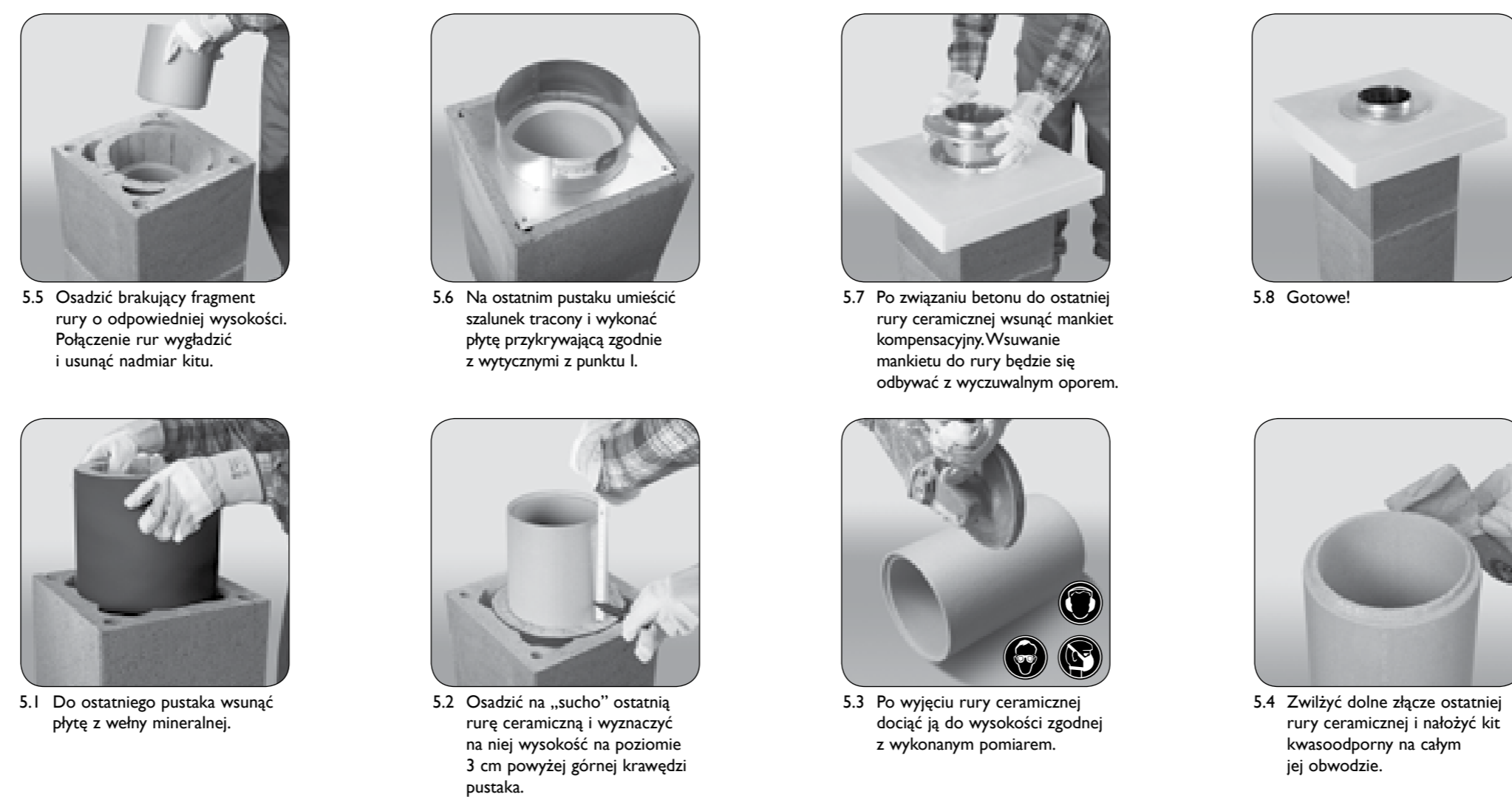
VI. Maksymalne wysokości kominu ponad dachem bez konieczności dodatkowego usztywnienia

Typ kominu	wysokość kominu ponad dach		
	wys. kominu [m]	obmurowany 12 cm	obłożony kupkami/obłożony tynkiem 2 cm
18-20	0< H ≤ 8	2,05	1,05
	8< H ≤ 20	1,80	0,70
	0< H ≤ 8	1,95	1,05
18-20+V	8< H ≤ 20	1,80	0,70

Schiedel Sp. z o.o. Centrala
ul. Wschodnia 24, 45-449 Opole
tel. (77) 455 59 49, fax (77) 455 59 47
Dział sprzedaży: tel. (77) 456 83 10
tel. (77) 456 93 48
tel. (77) 451 74 60
Dział techniczny: tel. (77) 456 83 11

Schiedel Sp. z o.o. Biuro Północ
ul. Najgorzawo 3c
87-162 Lubcz Dolny
Dział techniczny: (56) 674 48 25

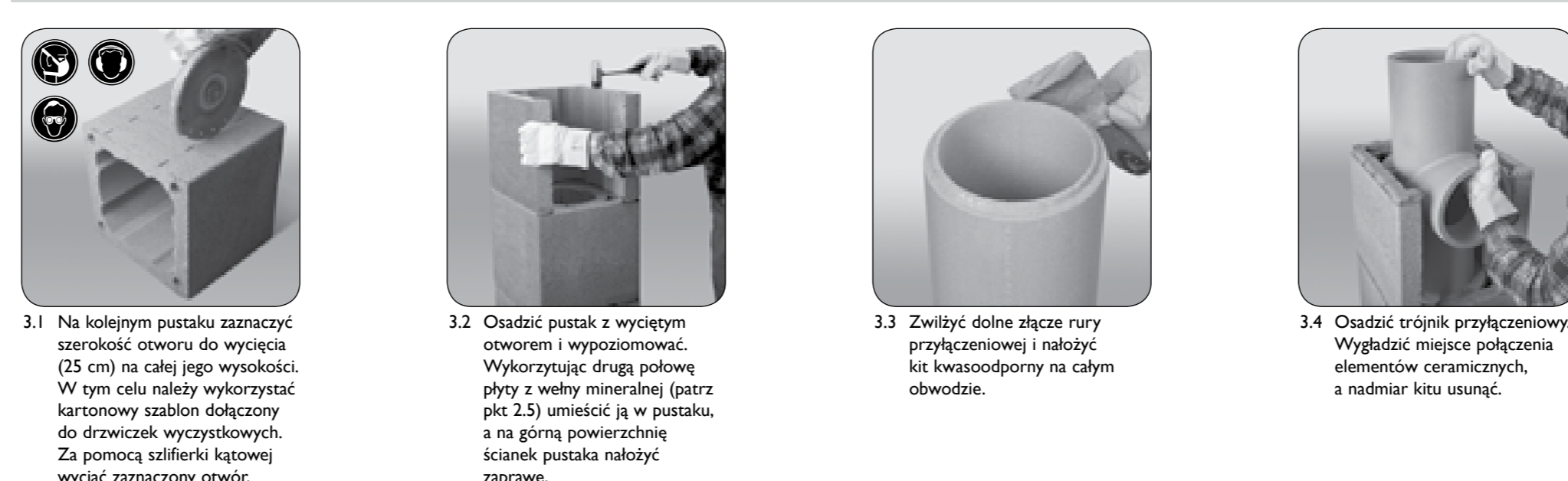
5. Zakończenie kominu



4. Montaż elementów powtarzalnych

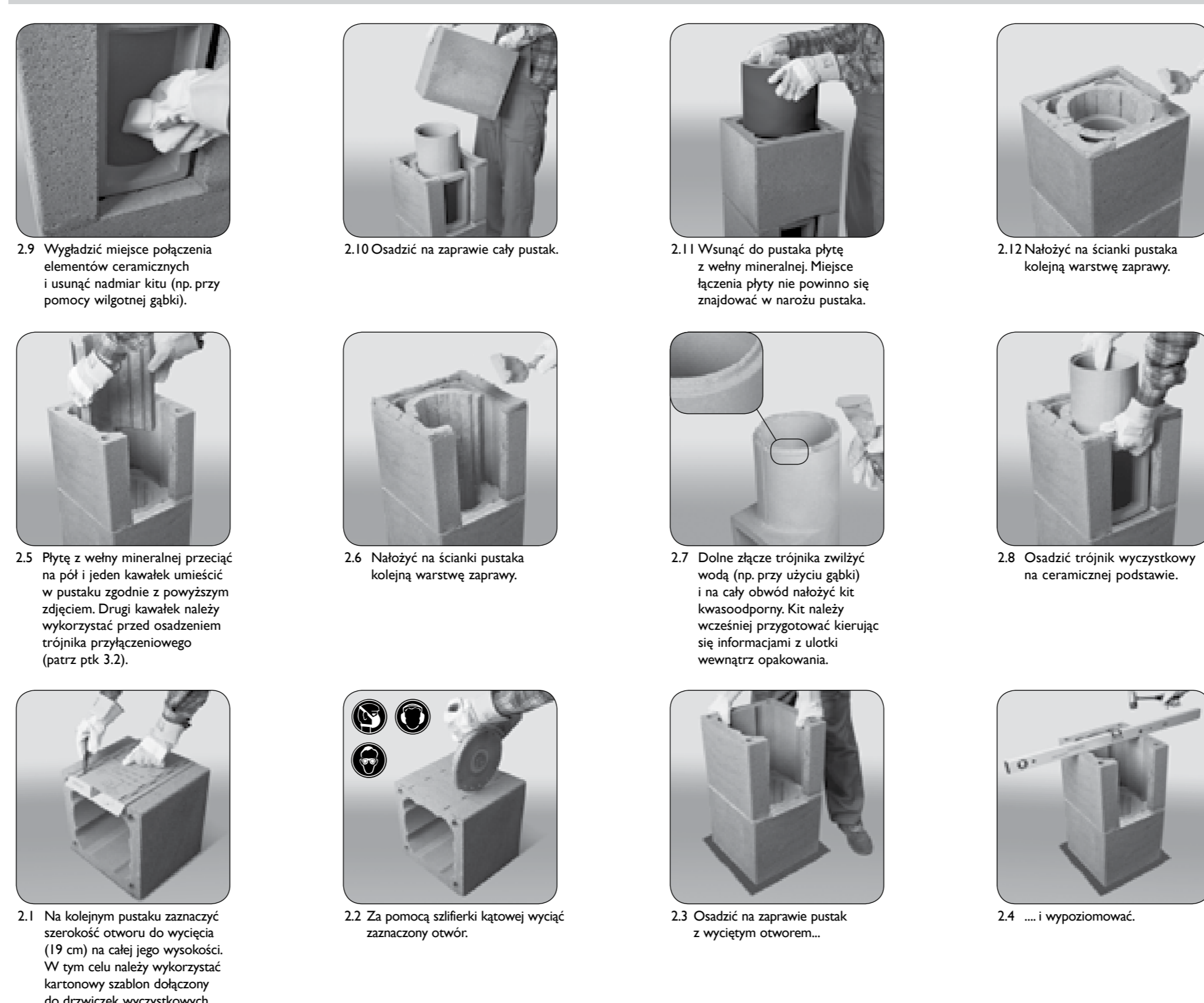


3. Montaż części przyłączeniowej

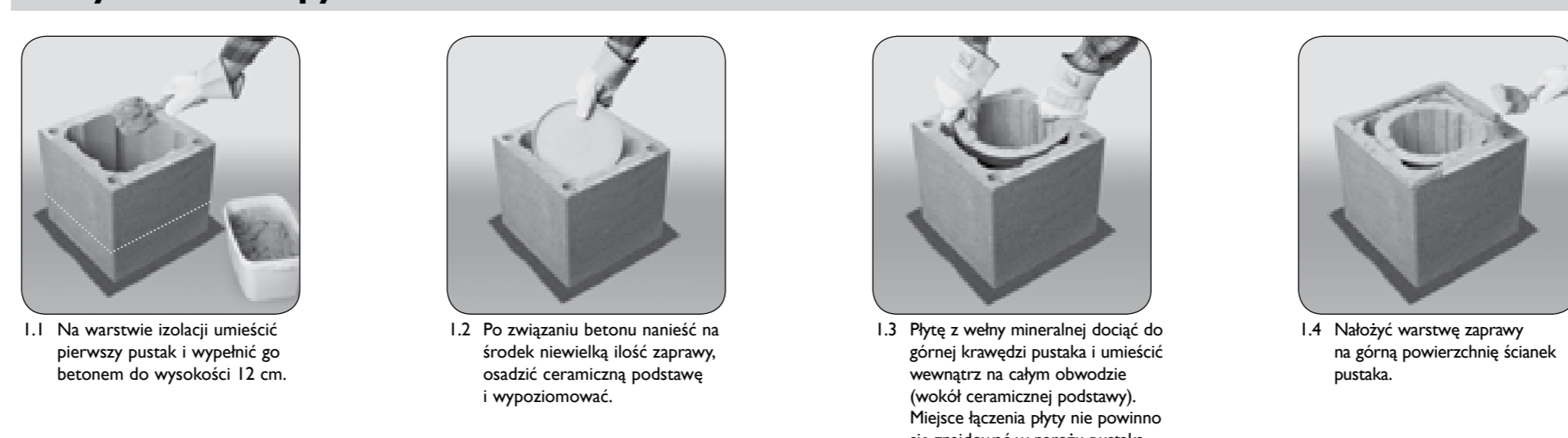


UWAGA: W przypadku umiejscowienia trójnika przyłączeniowego na większej wysokości należy powtarzać czynności z pkt. 4.1 – 4.4 aż do osiągnięcia wymaganego poziomu osi przyłącza spalin (możliwe wysokości przyłącza w pkt. IV „Podłączenie urządzenia grzewczego i możliwe wysokości przyłącza”).

2. Montaż części wyczystkowej



I. Wykonanie stopy kominu



Opis szczegółowy

Budowa kominu do wysokości trójnika spalinowego

W przypadku gdy przewiduje się wysokość osi wlotu spalin na poziomie 116 cm montaż należy wykonać wg p. 1.1 do 3.4 instrukcji. Jeżeli przyłącze spalin ma być umieszczone wyżej, pomiędzy trójnikiem wyczystkowym a spalinowym, należy zamontować kolejne elementy powtarzalne (pustaki zewnętrzne, rury ceramiczne, płyty wełny mineralnej) według instrukcji (p. 4.1 do 4.4), aż zostanie osiągnięta wymagana wysokość osi przyłącza spalin. Płyta izolacyjna nie powinna się łączyć w narożu pustaka.

Montaż elementów powtarzalnych

Montaż kominu powyżej trójnika spalin należy prowadzić standardowo wg p. 4.1 do 4.4 aż do górnych drzewiczek wyczystkowych lub do płyty przykrywającej.

Zabezpieczenie statyczne

W przypadku wysokości kominu przekraczającej wielkości dopuszczalne (tabela „Maksymalne wysokości kominu ponad dachem”) należy zastosować dodatkowe usztywnienie przy pomocy zestawu zbrojenia Schiedel. Pręty montujemy w kanałach zbrojeniowych pustaka zewnętrznego i zalewany zaprawą cementową. Otwory zbrojeniu powinny być przetrącone z prętami. Dla zapewnienia sztywności przejścia dachowego a jednocześnie oddzielenia kominu od konstrukcji dachu, możemy zastosować systemowe uchwyty kominowe (p. II).

Zakończenie kominu

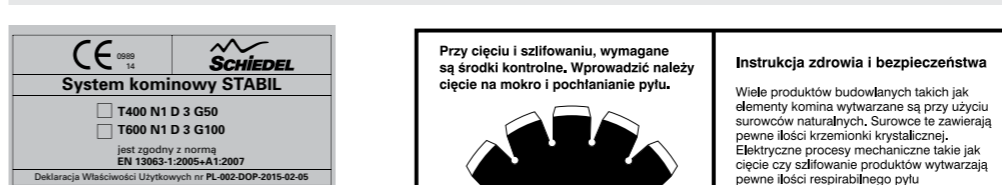
Do wykonania płyty przykrywającej należy zastosować stalowy szalunek tracyony, patrz: „Sposób samodzielnego wykonania płyty przykrywającej na budowie” (p. I). Element ten jest wyposażeniem pakietu podstawowego.

Prace wykończeniowe

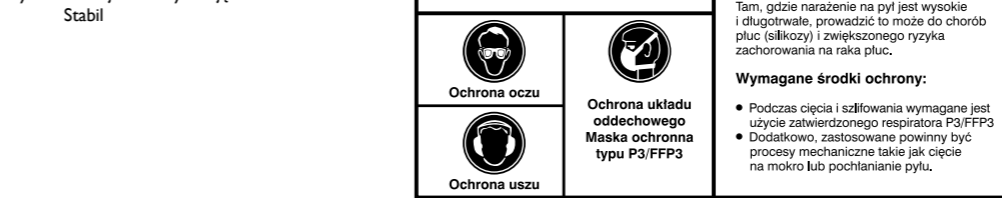
- Za pomocą 4 metalowych uchwytów zamontować płytę czołową.
- Zamontować drzewiczki wyczystkowe.
- Otynkować komin tynkiem trójwarstwowym (cementowo-wapiennym).
- Po wybudowaniu kominu nakleić na drzewiczki wyczystkowe etykietę z klasyfikacją kominu (Rys. I)

WAŻNE:

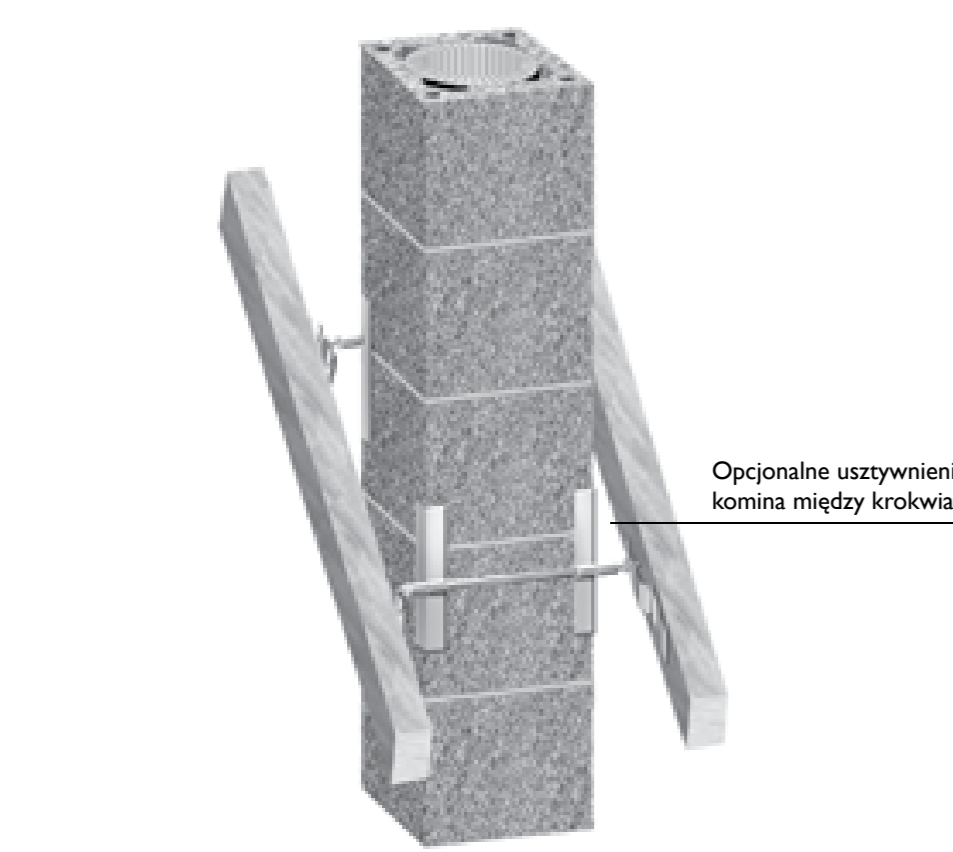
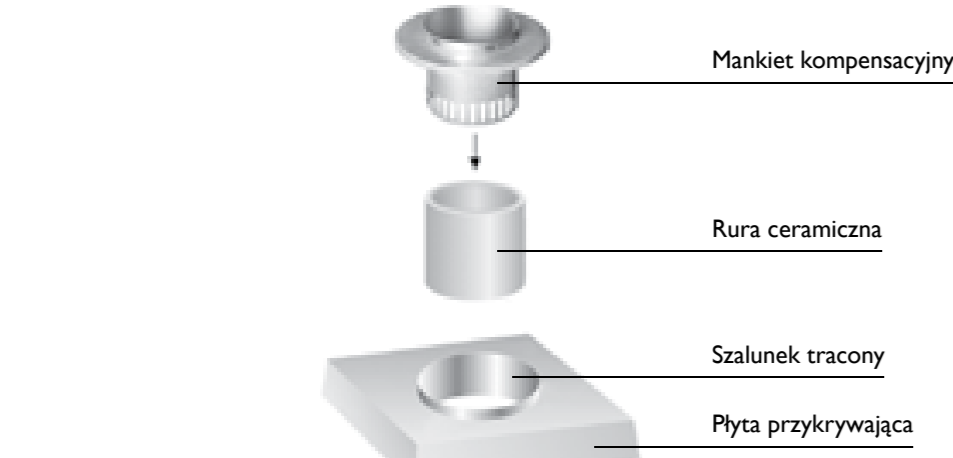
1. Przed pierwszym rozruchem kotła, jak również po dłuższej przerwie w jego pracy, komin należy rozgrzewać stopniowo.
2. Przed rozpoczęciem użytkowania komin musi zostać odebrany przez Rejonowego Mistrza Kominarskiego.
3. Komin może współpracować tylko z urządzeniami grzewczymi posiadającymi aktualny certyfikat dopuszczający do stosowania.
4. Po wykonaniu montażu kominu prosimy o przekazanie tej instrukcji instalatorowi C.O.



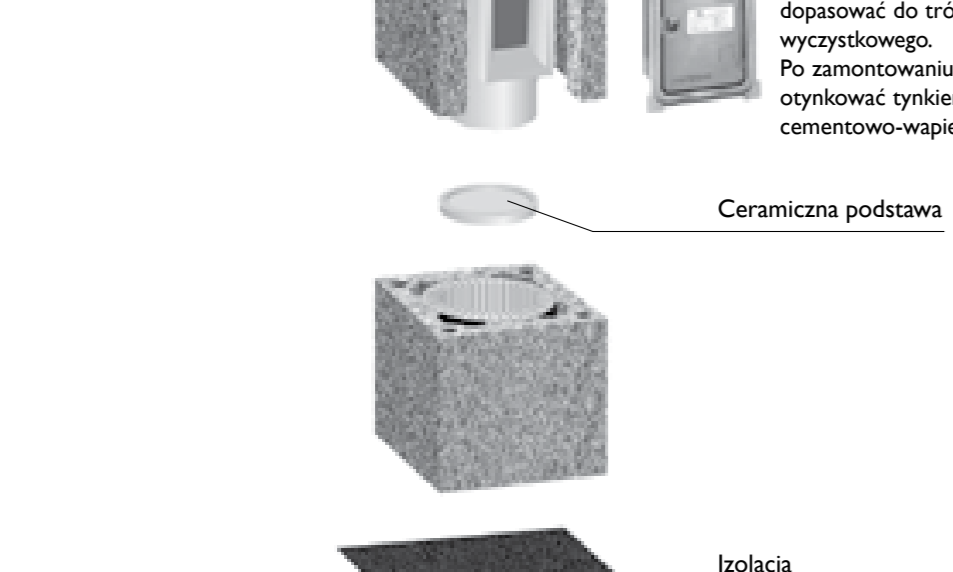
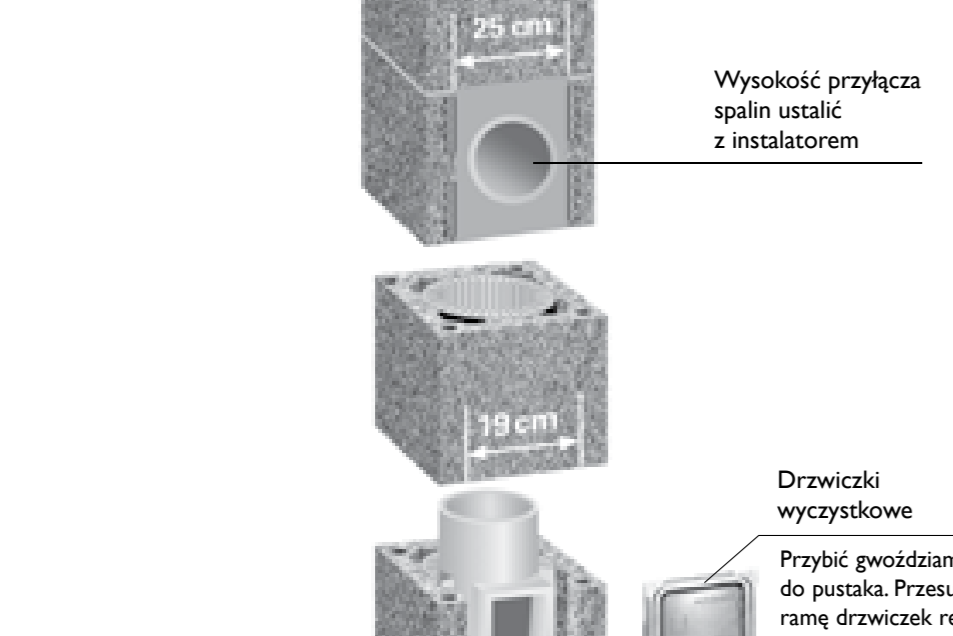
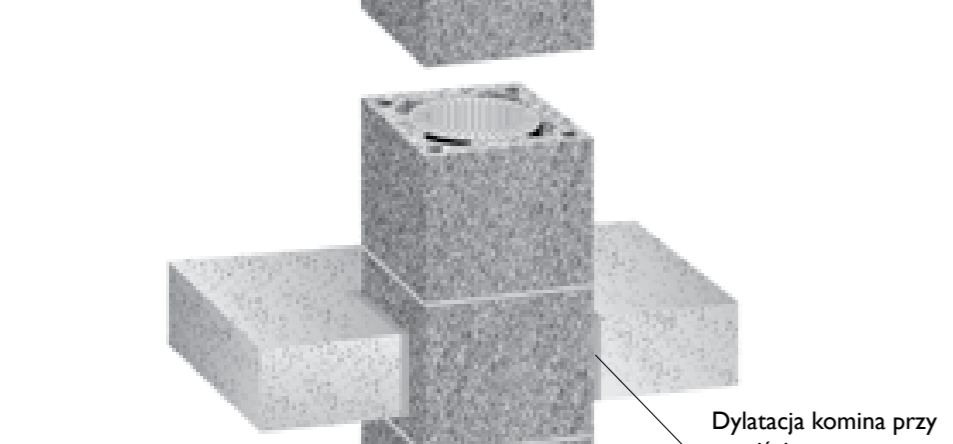
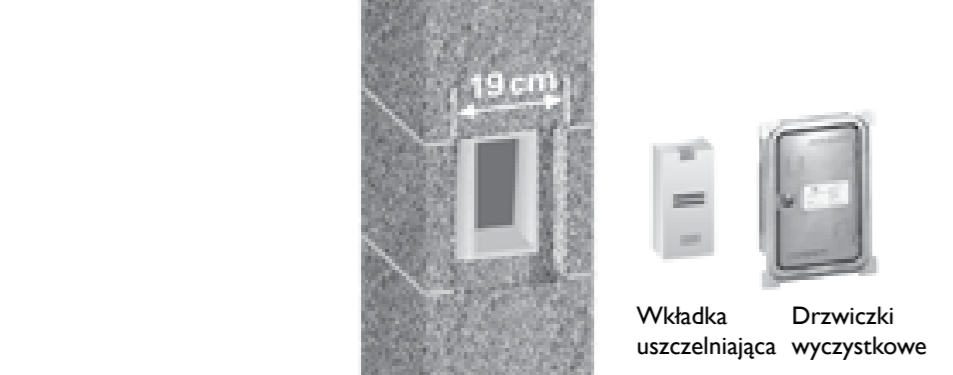
Rys. I Należy z klasyfikacją kominu Stabil



Przy cieżkiej eksploatacji, wymagane są środki kominowe. Wymagalność należy czytać na stronie www.schiedel.pl. Wymagane środki ochrony: • Podczas pracy z urządzeniem wymagane są środki ochrony indywidualnej (ochrona wzroku, oddechowa, ochrona skóry). • Dodatkowe, zastosowanie powinno być powzięte mechanicznie zabezpieczenie na miejscu lub po zakończeniu pracy.



Tylko w razie potrzeby! Montaż górnych drzewiczek wyczystkowych należy uzgodnić z Mistrzem Kominarskim



Uwagi ogólne

Niniejsza instrukcja wskazuje prawidłowy montaż kominu Stabil. Wykonanie montażu z należytą starannością zagwarantuje Państwu nienagannie funkcjonowanie i długi okres użytkowania systemu kominowego. Montaż należy wykonywać zgodnie z instrukcją montażu oraz polskimi normami i zasadami BHP.

Informacje niezbędne do rozpoczęcia montażu

- Przed rozpoczęciem montażu musi być znane umiejscowienie drzewiczek wyczystkowych oraz wysokość osi przyłącza trójnika spalinowego. Jeśli z projektu wynika konieczność zastosowania dodatkowej (górnej) wyczystki kominowej zalecamy uzgodnienie jej z Rejonowym Mistrzem Kominarskim.
- W przypadku kominów z dodatkowym kanałem wentylacyjnym, należy ustalić wysokość otworu wentylacyjnego w pomieszczeniu.
- W celu statycznego wzmocnienia wolnostojącej części kominu powyżej dachu, można w razie potrzeby zastosować dodatkowe usztywnienie kominu prętami wprowadzanymi do otworów w narożach pustaka kominowego.

Podstawowe informacje wykonawcy

- Montaż kominu powinien odbyć się na wcześniej przygotowanym fundamentie.
- Pustaki zewnętrzne należy osadzić na zaprawie cementowej lub cementowo-wapiennej marki 3 MPa.
- Zaprawa powinna być położona jedynie na ściankach pustaka.
- Spoiwem elementów ceramicznych jest specjalny kit kwasoodporny SPK dostarczany w wiaderkach. Zastosowanie kitu SPK wymaga wcześniejszego przygotowania. Szczegóły dotyczące przygotowania spoiwa znajdują się w instrukcji montażu wewnątrz opakowania. Przed ułożeniem kitu należy usunąć brud i kurz z krawędzi elementu ceramicznego. Kit nakładać na zwilżoną wcześniej powierzchnię.
- W przypadku przerw w montażu kominu należy zabezpieczyć jego wnętrze przed zamoknięciem.

Druk gwarancyjny zawierający ogólne warunki gwarancji jest dostępny na stronie internetowej: www.schiedel.pl/pliki-do-pobrania/gwarancje lub pod numerem tel. 77 455 59 49.