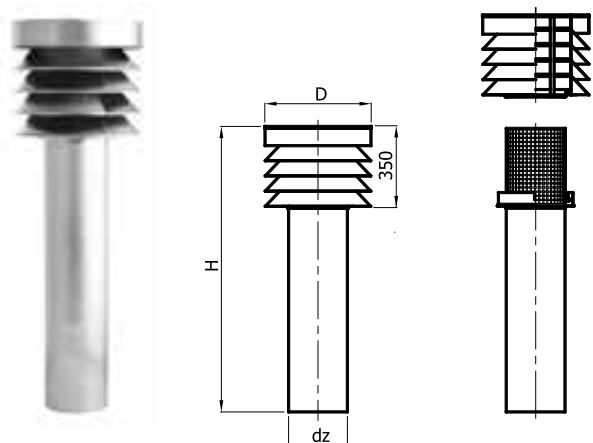
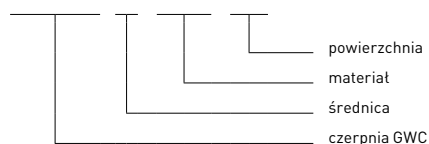


Czerpnia GWC (Gruntowego Wymiennika Ciepła)



Oznaczenia / kod produktu

GWC x-CH-...



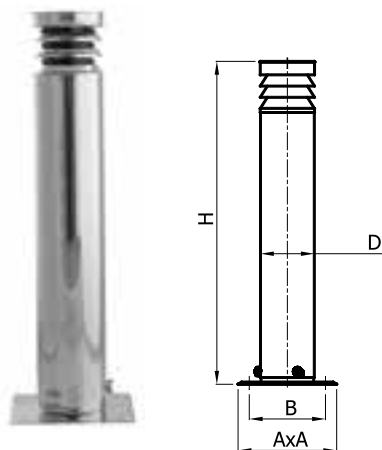
- ... - BA - powierzchnia „lustro”
- ... - 4N - powierzchnia szlifowana
- ... - 2B - powierzchnia matowa

Średnica	Wymiary [mm]			Waga CH
	D	H	dz	
Ø160	360	1200	160	6.00
Ø200	400	1200	200	7.50
Ø250	450	1200	250	9.50
Ø300	500	1200	300	12.0
Ø350	550	1200	350	18.0
Ø400	600	1200	400	21.5

*inne wymiary na zamówienie klienta

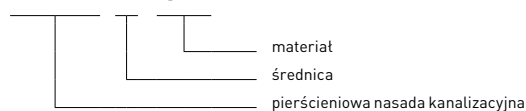
Zastosowanie	W	W - przewody wentylacyjne
Materiał	CH	CH - blacha chromonikłowa 1.4301

Pierścieniowa nasada kanalizacyjna PNK



Oznaczenia / kod produktu

PNK x-CH



Zastosowanie	W	W - przewody wentylacyjne
Materiał	CH	CH - blacha chromonikłowa 1.4301

Średnica D	Wymiary [mm]			Waga CH
	A	B	H	
Ø80	220	190	700	1.55
Ø100	220	190	700	1.90
Ø110	220	190	700	2.10
Ø120	220	190	700	2.25
Ø130	250	220	700	2.40
Ø140	250	220	700	2.50
Ø150	250	220	700	2.80
Ø160	250	220	700	2.90
Ø200	330	300	700	3.60

*inne wymiary na zamówienie klienta