

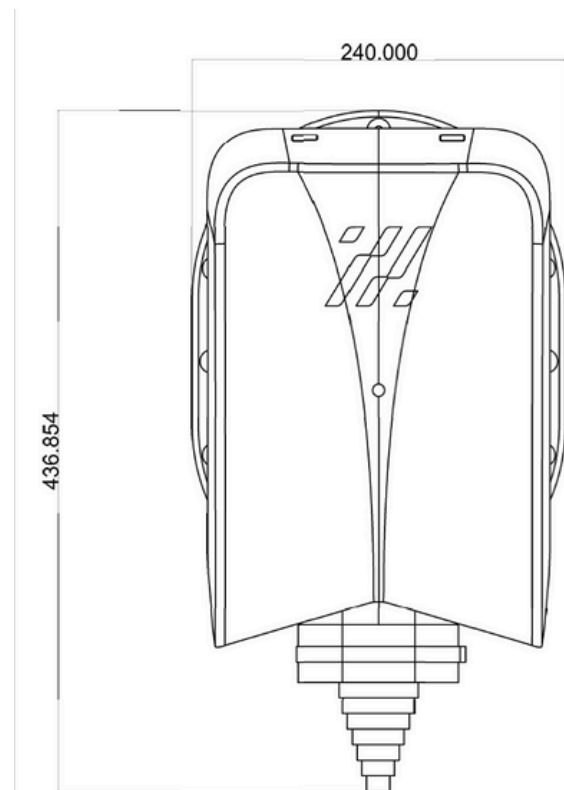
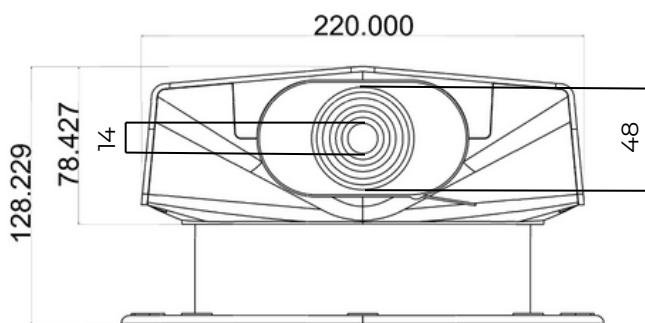
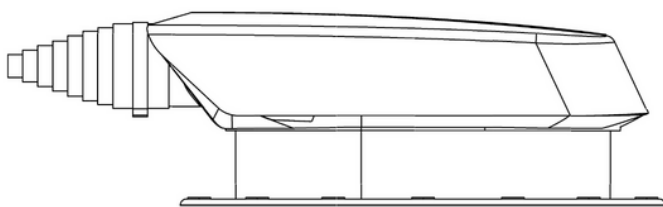
KARTA TECHNICZNA

Przejście solarne - do pokryć dachowych z blachy

Zastosowanie:

Przeprowadzenie dowolnych przewodów przez pokrycie dachowe równoległe do kąta nachylenia połąci dachowej, również do przewodów instalacji solarnej lub fotowoltaicznej. Stosowane na dachach skośnych pokrytych blachą dachową (płaską na rąbek, trapezową, blachodachówką)

KOD PRODUKTU	PS-2-_-P_
MATERIAŁ:	polipropylen barwiony w masie, stabilizowany UV, uszczelka epdm, opaska zaciskowa z poliamidu
WAGA:	900 G
MAX. ŚREDNICA PRZEWODÓW	2 x 48 mm/1 x 48 mm



ZAKŁAD PRODUKCYJNY:

Krono-Plast
ul. Tartakowa 4
42-290 Blachownia