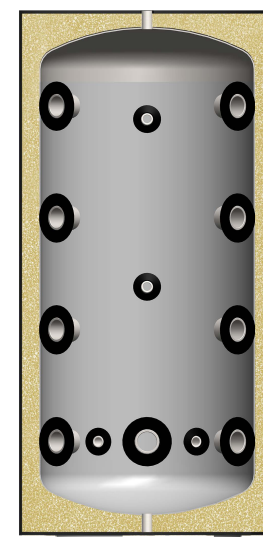


BUFORY CIEPŁA



BUFORY CIEPŁA

Bufor	Szerokość	Wysokość	Klasa energetyczna
BTT 40w	458mm	558mm	C
BTT 60w	458mm	765mm	C
BTT 80w	458mm	972mm	B
BTT 100w	508mm	950mm	B
BTT 100	602mm	753mm	B
BTT 200	602mm	1262mm	B
BTT 250	652mm	1300mm	B
BTT 300	652mm	1515mm	C
BTT 400	702mm	1675mm	C
BTT 500	752mm	1773mm	C
BTT 800	902mm	1884mm	C
BTT 1000	902mm	2290mm	C



Zbiorniki buforowe są niezbędnym elementem systemów grzewczych z pompą ciepła a także niezwykle oszczędnym rozwiązaniem przy współpracy z kotłami stałopalnymi. Ograniczają częstotliwość uruchamiania się pompy ciepła, kotła c.o. lub innego zastosowanego urządzenia grzewczego. Pozwala to zmniejszyć zużycie źródła ciepła – zwiększa jego trwałość i przedłuża żywotność.

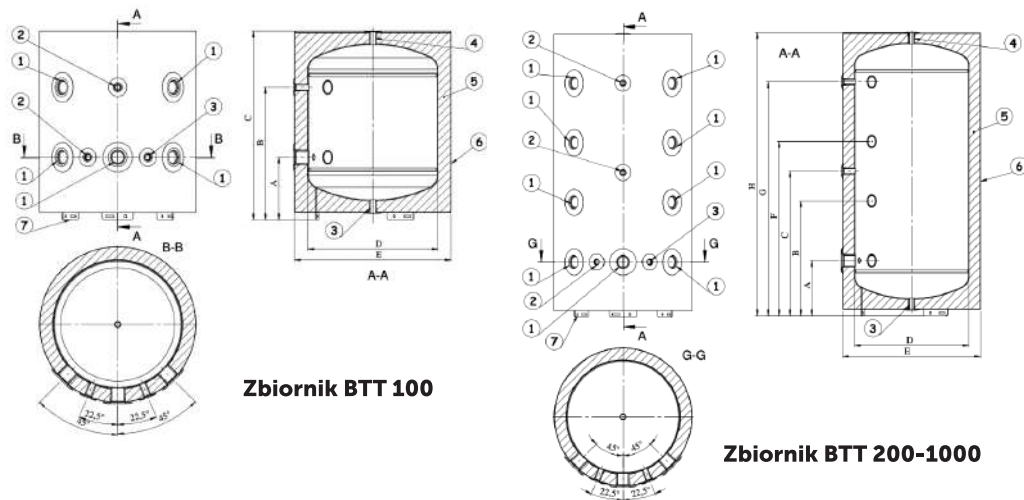
Zbiorniki buforowe wspomagają instalację c.o., chronią przed przegrzaniem, pełnią funkcję rozdzielacza obiegu grzewczego kotłowni.

Zbiorniki buforowe typu BTT wykonane są z blachy stalowej czarnej oraz izolacji termicznej. Izolację zbiorników tworzy warstwa pianki purex oraz pokrowiec ze skóry ekologicznej.

Dostępne pojemności:

- wersja stojąca: 100, 200, 250, 300, 400, 500, 800, 1000 litrów
- wersja wisząca: 40, 60, 80, 100 litrów

PARAMETRY TECHNICZNE ZBIORNIKA STOJĄCEGO

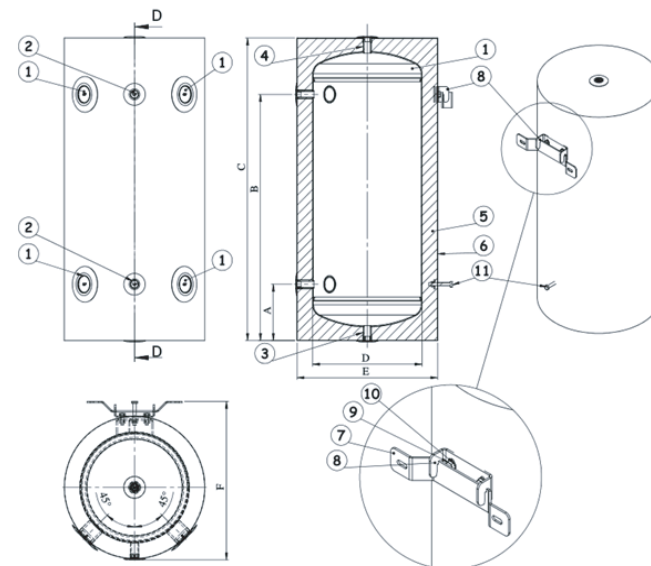


Zbiornik BTT 100

Zbiornik BTT 200-1000

	J.m.	Dane								
Zbiornik buforowy		BTT 100	BTT 200	BTT 250	BTT 300	BTT 400	BTT 500	BTT 800	BTT 1000	
Pojemność	L	100	200	250	300	400	500	800	1000	
Maksymalne ciśnienie	MPa	0,3								
Ciśnienie próbne	MPa	0,6								
Temp. robocza	°C	10-80								
Temp. minimalna	°C	5								
Temp. maksymalna	°C	85								
Masa bez wody	kg	36	57	63	79	94	109	144	170	
Króciec grzałki/przyłącza	G	1 1/2"								
Króciec czujnika temp./spustowy	G	1 1/2"								
Grubość ocieplenia/rodzaj	mm	50 / pianka purex								
Ostona zewnętrzna		Pokrowiec typu skay								
Straty postojowe	W	38	58	57	77	94	113	132	134	
Klasa energetyczna		B	B	B	C	C	C	C	C	
Wymiary	A	mm	267	267	286	273	287	297	327	327
	B	mm	536	527	546	613	671	707	754	889
	C	mm	753	635	657	783	863	912	968	1171
	D	mm	500	500	550	550	600	650	800	800
	E	mm	602	602	652	652	702	752	902	902
	F	mm	-	787	806	953	1055	1117	1181	1452
	G	mm	-	1047	1066	1293	14399	1527	1608	2015
	H	mm	-	1262	1300	1515	1675	1773	1884	2290

PARAMETRY TECHNICZNE ZBIORNIKA WISZĄCEGO



	J.m.	Dane				
Zbiornik buforowy		BTT 40w	BTT 60w	BTT 80w	BTT 100w	
Pojemność	L	40	60	80	100	
Maksymalne ciśnienie	MPa	0,3				
Ciśnienie próbne	MPa	0,6				
Temp. robocza	°C	10-80				
Temp. minimalna	°C	5				
Temp. maksymalna	°C	85				
Masa bez wody	kg	20	25	30	32	
Króciec grzałki/przyłącza	G	1 1/2"				
Króciec czujnika temp./spustowy	G	1 1/2"				
Grubość ocieplenia/rodzaj	mm	50 / pianka purex				
Ostona zewnętrzna		Pokrowiec typu skay				
Straty postojowe	W	40	46	44	38	
Klasa energetyczna		C	C	B	B	
Wymiary	A	mm	180	180	180	187
	B	mm	377	584	790	763
	C	mm	558	765	972	950
	D	mm	536	356	356	406
	E	mm	458	458	458	508
	F	mm	510	510	510	560