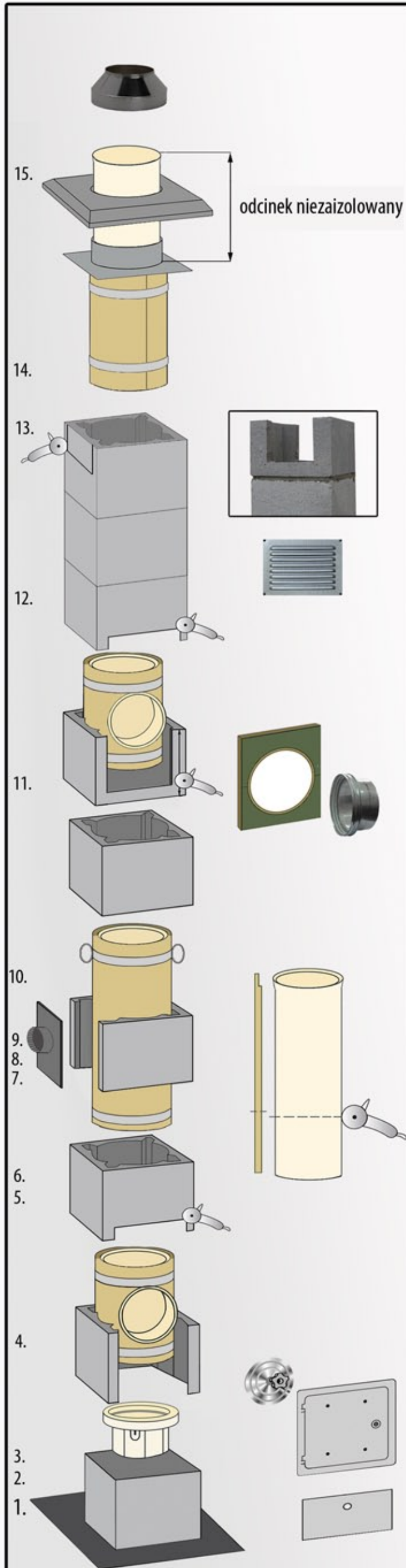


# INSTRUKCJA MONTAŻU JAWAR NORD 160, 180



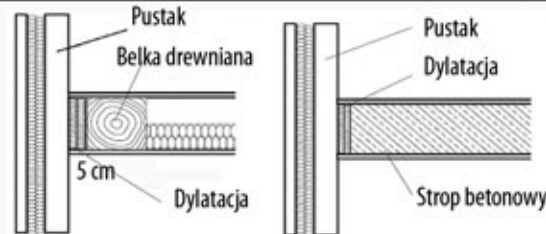
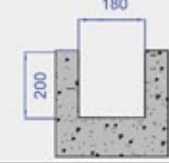
**Uwaga:** Zamontować wszystkie niezbędne akcesoria i wypełnić tabliczkę znamionową.

15. Ostatnią z montowanych rur domierzyć i przyciąć tak, aby wystawała 15 cm ponad płytę przykrywającą. Izolację dociąć tak, aby kończyła się pod płytą przykrywającą. Wkleić ostatnią rurę. Połączenie szalunku z płytą przykrywającą uszczelnić silikonem dekar skim. Na ostatniej rurze na wysokości 7 cm od górnej krawędzi zamontować pierścień centrujący stożek oraz zaciśnąć regulację. Na krawędź rury nałożyć silikon wysokotemperaturowy i nałożyć stożek do charakterystycznego kliknięcia.



14. Na osadzony ostatni pustak nałożyć szalunek tracony, następnie nałożyć zaprawę cementowo-wapienną i osadzić płytę przykrywającą. W przypadku samodzielnego wykonania płyty przykrywającej postępować zgodnie z rysunkiem 1.

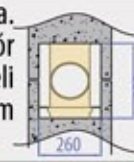
13. W ostatnim z montowanych pustaków wyciąć otwór w przeciwnych ściankach o wym. 180x200cm i zamontować kratki nawiewne zasysujące powietrze do spalania.



**Uwaga:** Pamiętać o dylatacji w stropie oraz o minimalnych, wymaganych odległościach od materiałów palnych (5 cm).

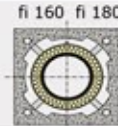
12. Stosując się do wcześniejszych wytycznych wkleić trójnik, osadzić kolejne pustaki i rury aż do osiągnięcia wymaganej wysokości kominu.

11. Przed montażem trójnika spalin ustalić wysokość przyłącza. W miejscu montażu trójnika wyciąć w pustakach otwór o łącznych wymiarach 260x290 pod montaż płyty czołowej. Jeżeli będzie konieczność skrócenia rury, należy izolację skrócić ok 1 cm względem rury.



**UWAGA:** czopch urządzenia grzewczego połączyć z kominem w sposób trwale elastyczny lub użyć łącznika rys. 2.

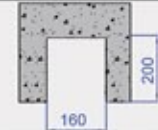
10. Wkleić rurę zgodnie ze schematem. Nadmiar wyciśniętego kitu usunąć.



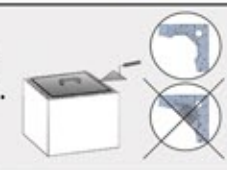
9. Zamontować dwa kolejne pustaki pamiętając o oczyszczeniu nadmiaru wyciśniętej zaprawy.

8. Oczyszczyć kielich zainstalowanego trójnika i nałożyć w niego odpowiednią ilość kitu do łączenia rur.

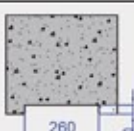
7. W czwartym pustaku wyciąć otwór 160x200 pod przyłącze powietrza. Uwaga!!! Przyłącze powietrza można zamontować na innej wysokości.



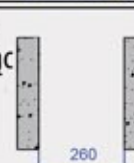
6. Używając szablonu nałożyć zaprawę na drugi pustak. Następnie wilgotną gąbką oczyścić odskraplacz i trójnik wyczystkowy. Nałożyć kit na odskraplacz i wkleić trójnik. Osadzić trzeci pustak. Nadmiar wyciśniętej zaprawy usunąć, tak aby nie blokował kanału powietrznego.



5. W trzecim pustaku wyciąć otwór 260x30. Następnie przygotować kit kwasoodporny wg. instrukcji na opakowaniu.



4. W drugim pustaku wyciąć otwór 260x330 (pod kratkę przysłonę i drzwiczki). Po zastygnięciu cokołu osadzić drugi pustak używając zaprawy cementowo-wapiennej. Na zastygnięty cokół wkleić odskraplacz za pomocą zaprawy.



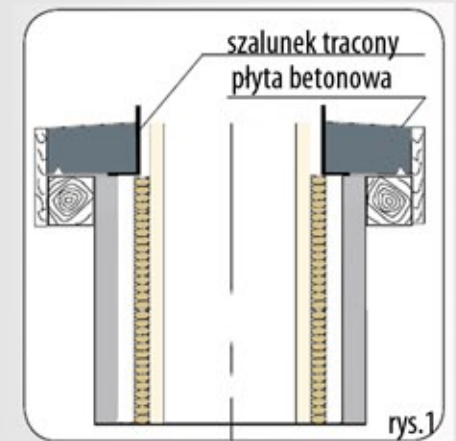
**Uwaga!!!** Odskraplacz wy poziomować i wycentrować względem pustaka oraz zabezpieczyć przed zabrudzeniami budowlanymi!!!

3. Osadzić pierwszy pustak. Cały pustak zalać betonem tworząc cokół kominu.

2. Wykonać izolację przeciwwilgociową pamiętając o uwzględnieniu poziomu 0.

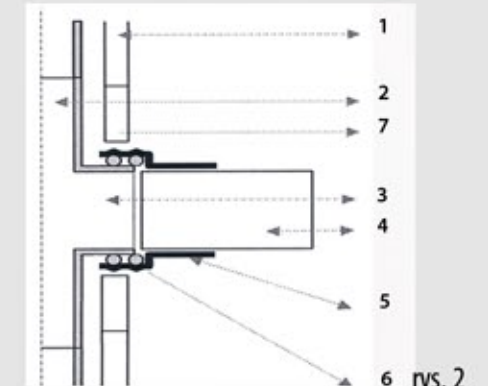
1. W miejscu osadzenia kominu wykonać ławę fundamentową.

## INSTRUKCJA SAMODZIELNEGO WYKONANIA PŁYTY PRZYKRYWAJĄCEJ



rys.1

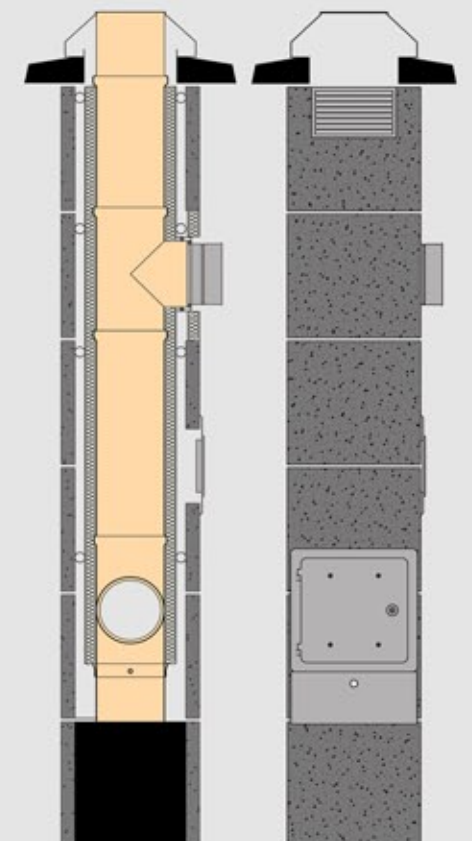
## MONTAŻ ŁĄCZNIKA JAWAR- AKCESORIA



rys. 2

1. Ścianka pustaka kominowego
2. Rura ceramiczna
3. Miejsce wylotu spalin do kominu
4. Rura stalowa łącząca kocioł z kominem
5. JAWAR- łącznik rury ceramicznej i stalowej
6. Element łącznika- uszczelnienie ze sznura
7. Płyta czołowa

## DO MONTAŻU KOMINA POTRZEBUJEMY



## OGÓLNE ZASADY KLEJENIA ELEMENTÓW CERAMICZNYCH:



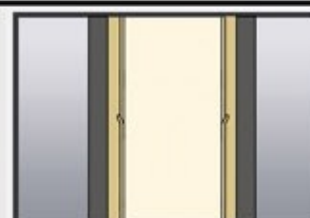
Przed montażem oczyścić krawędź rury za pomocą wilgotnej gąbki



Nałożyć odpowiednią ilość kity w mufę.



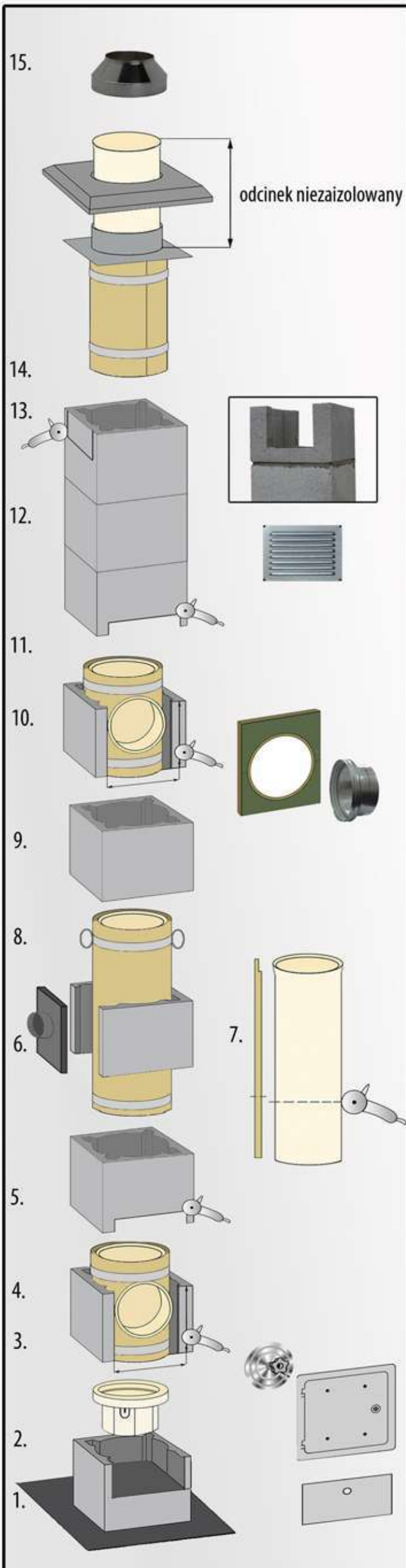
Nadmiar kity łączącego rury usunąć wewnątrz gąbką



Prawidłowo wklejona rura bez oznak wycieku kity do środka

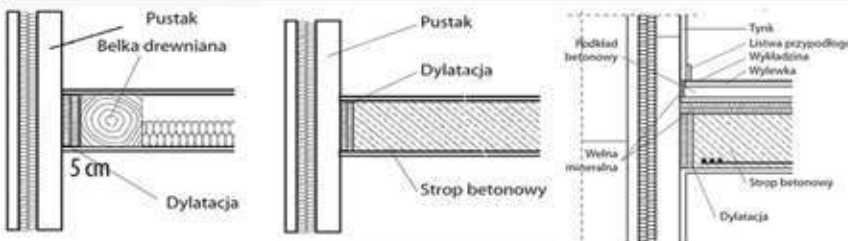
**Uwaga:** Przed przystąpieniem do montażu uważnie przeczytać instrukcję. Sprawdzić zawartość pakietu montażowego. **Po zakończeniu prac otynkować komin tynkiem cementowo-wapiennym o grubości 1,5 cm i zamontować wszystkie niezbędne akcesoria.**

# INSTRUKCJA MONTAŻU JAWAR NORD 200



15. Ostatnią rurę przyciąć tak, aby po odcięciu kielicha wystawała 15 cm ponad płytę przykrywającą. Rurę zaizolować do wysokości ostatniego pustaka jak na rysunku nr 1. Następnie wkleić ją za pomocą kitu i uszczelnic połączenie szalunku z płytą betonową silikonem dekar skim. Na ostatniej rurze na wysokości 7 cm od górnej krawędzi zamontować pierścień stabilizujący stożek oraz zacisnąć regulację. Na krawędź rury nałożyć silikon. Następnie nałożyć stożek aż do charakterystycznego kliknięcia.

14. Na ostatnim pustaku osadzić szalunek tracony, następnie osadzić płytę przykrywającą na zaprawie cementowo-wapiennej. W przypadku samodzielnego wykonania płyty przykrywającej postępować zgodnie z rysunkiem.



**Uwaga:** Pamiętać o dylatacji w stropie oraz o minimalnych, wymaganych odległościach od materiałów łatwopalnych (5 cm).

13. Wyciąć otwór w przeciwnych bokach o szerokości 18 cm, wysokości 20 cm pod kratkę nawiewną (zasys powietrza).

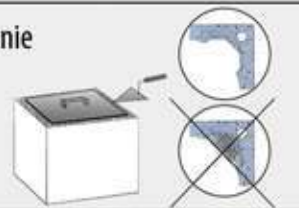
12. Instalować pustaki oraz zaizolowane rury ceramiczne do wymaganej wysokości kominu zgodnie z pkt 8.

11. Wkleić trójnik na kit kwasoodporny. Uwaga: Czopuch kotła połączyć z kominem w sposób trwale elastyczny przy użyciu łącznika rys. nr. 2.

10. Na wyznaczonym miejscu przyłącza wyciąć w dwóch kolejnych pustakach otwór o łącznych wymiarach szerokości 26 cm, wysokości 29 cm.

9. Przy użyciu szablonu nałożyć zaprawę, następnie zamontować kolejne pustaki.

**Uwaga:** nie zablokować kanałów przewietrzających.



8. Rury osadzać w pustakach zgodnie ze schematem.



7. Przed montażem trójnika spalin ustalić wysokość przyłącza. Następnie rurę z izolacją przyciąć do wymaganej wysokości przyłącza. Izolację skrócić o 1 cm względem rury.

6. Wyznaczyć miejsce montażu przyłącza powietrza. Może ono znajdować się w dowolnym miejscu pod trójnikiem spalin. Wyciąć otwór o szerokości 20 cm, wysokości 24 cm. Następnie wkleić przyłącze używając zaprawy murarskiej. Dla poprawy sprawności kotła, przyłącze powietrza montujemy ponad trójnikiem przyłącza spalin.

5. Na osuszony i oczyszczony trójnik nałożyć kit kwasoodporny. Zamontować 3 pustaki.

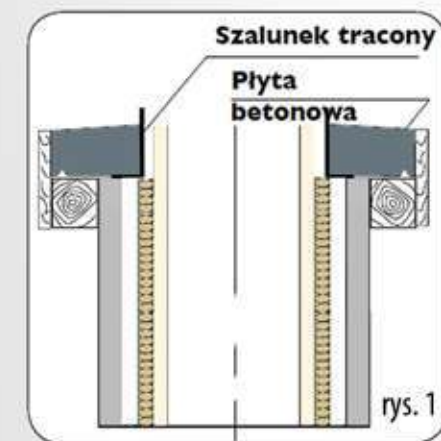
4. Wkleić trójnik na kit kwasoodporny przygotowany według instrukcji na opakowaniu.

3. W drugim pustaku wyciąć otwór o szerokości 26 cm, wysokości 24 cm. W trzecim pustaku wyciąć otwór o szerokości 26 cm, wysokości 3 cm. Na pierwszy pustak nałożyć zaprawę cementowo-wapienną, osadzić drugi pustak. Następnie nałożyć na niego zaprawę.

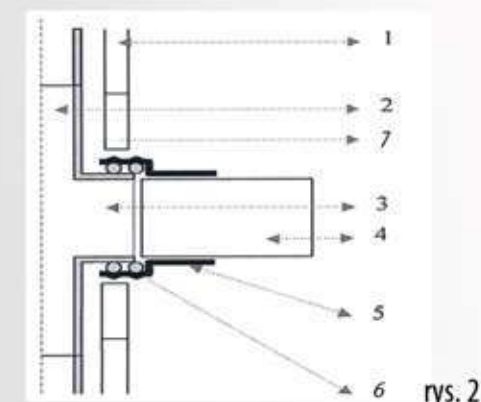
2. W pierwszym pustaku wyciąć otwór o szerokości 26 cm, oraz wysokości 12 cm. Dolną część zalać betonem. Po zastygnięciu zamontować odskraplacz. Wypoziomować i wycentrować względem pustaków.

1. Wykonać izolację przeciwwilgociową, pamiętając o uwzględnieniu poziomu 0.

## INSTRUKCJA SAMODZIELNEGO WYKONANIA PŁYTY PRZYKRYWAJĄCEJ



## MONTAŻ ŁĄCZNIKA JAWAR



1. Ścianka pustaka kominowego
2. Rura ceramiczna
3. Miejsce wylotu spalin do kominu
4. Rura stalowa łącząca kocioł z kominem
5. JAWAR- łącznik rury ceramicznej i stalowej
6. Element łącznika- uszczelnienie ze sznura
7. Płyta czołowa

## TABLICZKA ZNAMIONOWA

Po zakończeniu montażu wypełnić tabliczkę znamionową i umieścić w widocznym miejscu. Wypełnić kartę gwarancyjną.



## DO MONTAŻU KOMINA POTRZEBUJEMY:



**Uwaga:** Przed przystąpieniem do montażu uważnie przeczytać instrukcję. Sprawdzić zawartość pakietu montażowego. Po zakończeniu budowy zamontować wszystkie niezbędne akcesoria.

## OGÓLNE ZASADY KLEJENIA ELEMENTÓW CERAMICZNYCH:



Przed montażem oczyścić krawędź rury za pomocą wilgotnej gąbki.



Nałożyć odpowiednią ilość kitu w mufę.



Wkleić rurę, wykonać obrót około 3 cm.



Nadmiar kitu łączącego rury usunąć z zewnątrz i wewnątrz gąbką.



Prawidłowo wklejona rura bez oznak wycieku kitu do środka.