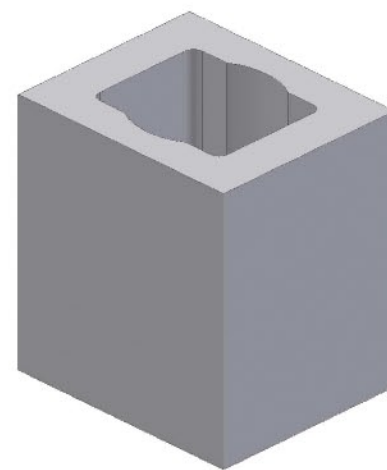


Wentylacja 33 cm

Pustaki wentylacyjne Jawar przeznaczone są do budowy systemów kanałów wentylacji grawitacyjnej. Do wyrobu pustaków używane są mieszanki perlitobetonowe, co pozwala na uzyskanie wysokiej izolacyjności akustycznej i ognioodporności.

- Bardzo dobra termoizolacyjność, mrozoodporność
- Łatwa obróbka
- Kompatybilne z pustakami kominowymi
- Mała powierzchnia zabudowy, łatwy i szybki montaż
- Wysoka izolacyjność akustyczna
- Odporność biologiczna uniemożliwiająca rozwój pleśni i grzybów

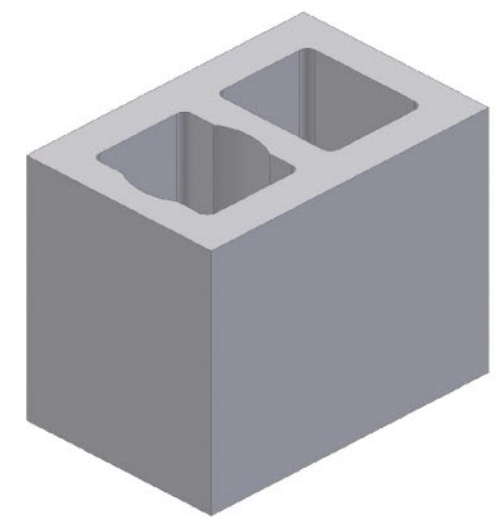


Pustak jednokanałowy

wymiaryzew.: 20x24x33 cm

waga: 7,75 kg

kanał wewnętrzny: 12x16cm

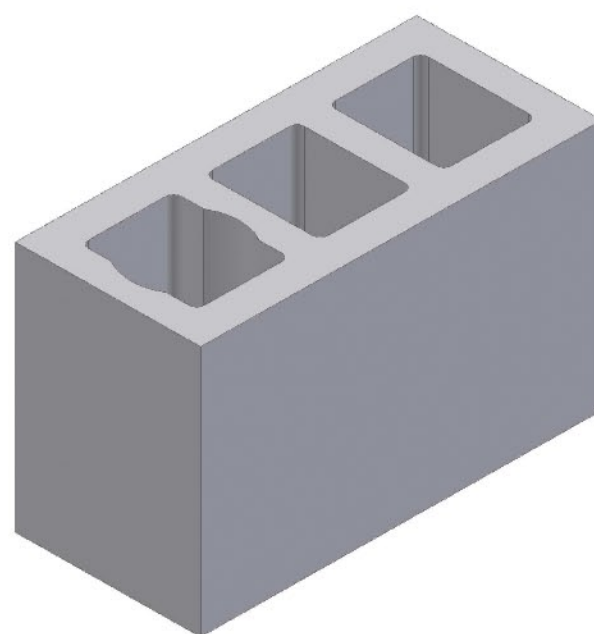


Pustak dwukanałowy pion

wymiaryzew.: 36x24x33 cm

waga: 13 kg

kanał wewnętrzny: 12x16cm

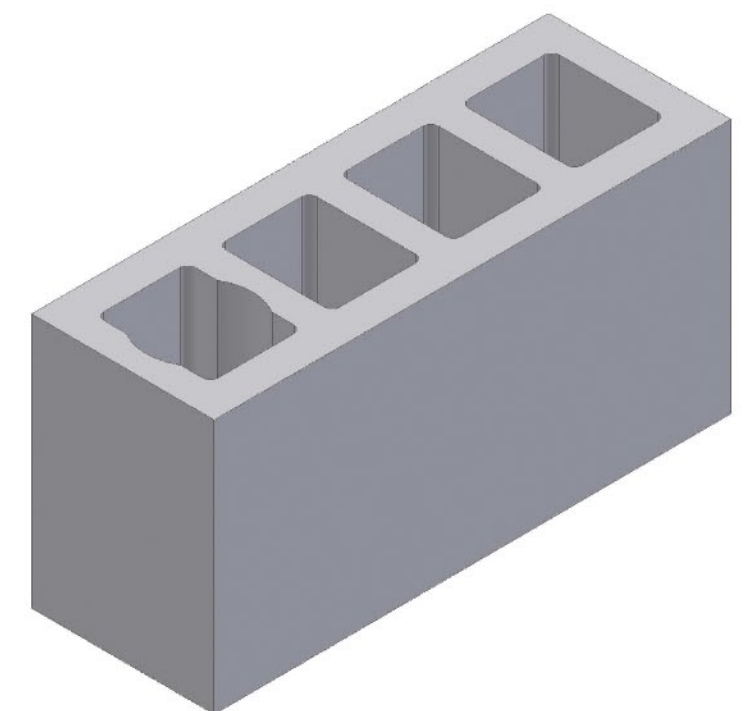


Pustak trzykanałowy pion

wymiaryzew.: 52x24x33 cm

waga: 18,5 kg

kanał wewnętrzny: 12x16cm



Pustak czterokanałowy


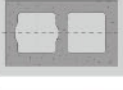


wymiaryzew.: 68x24x33 cm

waga: 24 kg

kanał wewnętrzny: 12x16cm

Cennik

Do ceny należy doliczyć VAT.

| | | Całkowita wysokość kominu | | | | | | | | | Dodatkowe |
|----------------|--|---------------------------|-----|-----|-----|-----|-----|-----|-----|------|-----------|
| | | 1mb | 2mb | 3mb | 4mb | 5mb | 6mb | 7mb | 8mb | 9mb | ±0,33mb |
| Typ pustaka | Wymiary [cm] | PLN | PLN | PLN | PLN | PLN | PLN | PLN | PLN | PLN | PLN |
| jednokanałowy |  20x24x33 | 30 | 60 | 90 | 120 | 150 | 180 | 210 | 240 | 270 | 10,00 |
| dwukanałowy |  36x24x33 | 60 | 120 | 180 | 240 | 300 | 360 | 420 | 480 | 540 | 20,00 |
| trzykanałowy |  52x24x33 | 90 | 180 | 270 | 360 | 450 | 540 | 630 | 720 | 810 | 30,00 |
| czterokanałowy |  68x24x33 | 120 | 240 | 360 | 480 | 600 | 720 | 840 | 960 | 1080 | 40,00 |