



**OGRODZENIE**  
WIZYTÓWKĄ TWOJEJ POSESJI



**BRUK-BET**<sup>®</sup>

# **SKRÓCONA INSTRUKCJA MONTAŻU OGRODZEŃ**

## UWAGA!

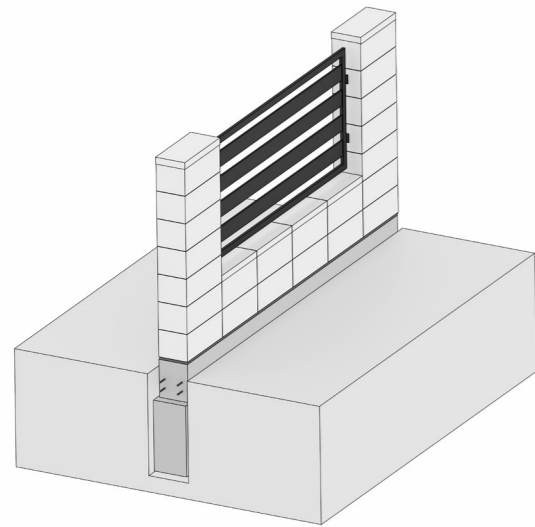
Montaż ogrodzenia powinien być wykonany zgodnie z zasadami sztuki budowlanej i przepisami Prawa budowlanego, przez wykonawcę posiadającego odpowiednie uprawnienia kwalifikacyjne oraz wiedzę techniczną w zakresie warunków zabudowy ogrodzeń.

## 1. PLANOWANIE OGRODZENIA

Przed przystąpieniem do budowy, należy odpowiednio wymierzyć i rozplanować wszystkie elementy ogrodzenia. Wcześniej należy ustalić wysokość słupków, podmurówki, formy przęseł, rodzaju furtek i bram pozwoli na obliczenie odpowiedniej ilości potrzebnego materiału.

Zachęcamy do skorzystania z kalkulatora umożliwiającego łatwe zaplanowanie ogrodzenia i obliczenie ilości potrzebnych do zabudowy materiałów:

[www.bruk-bet.pl/kalkulator](http://www.bruk-bet.pl/kalkulator)

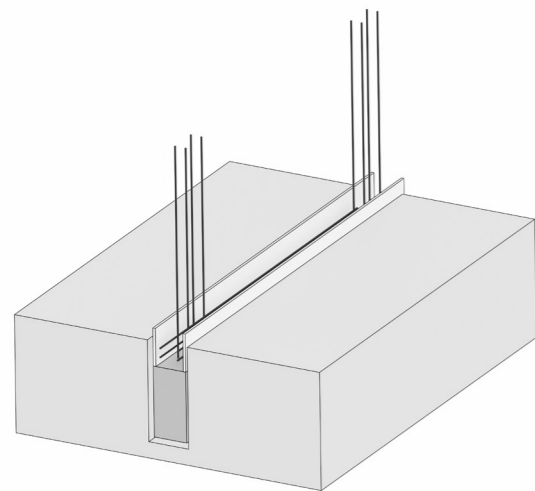


## 2. PRZYGOTOWANIE FUNDAMENTU

Fundament ciągły osadzamy poniżej strefy przemarzania (głębokość w polskich warunkach wynosi od 0,8 m do 1,4 m). Szerokość fundamentów powinna być zbliżona do szerokości użytych bloczków ogrodzeniowych.

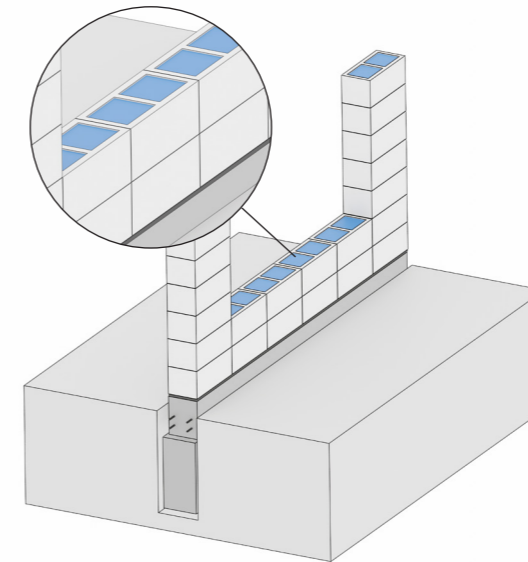
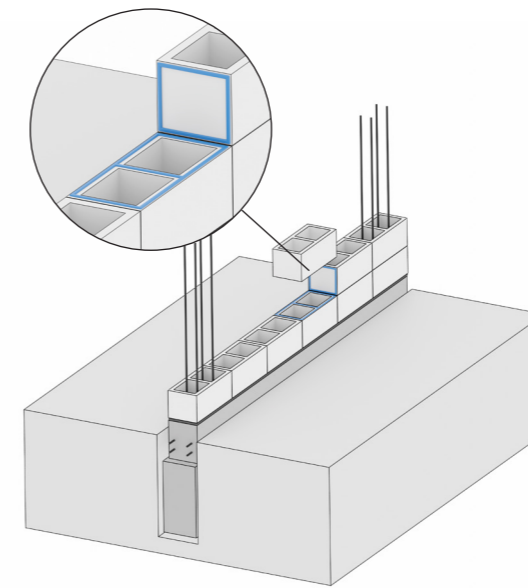
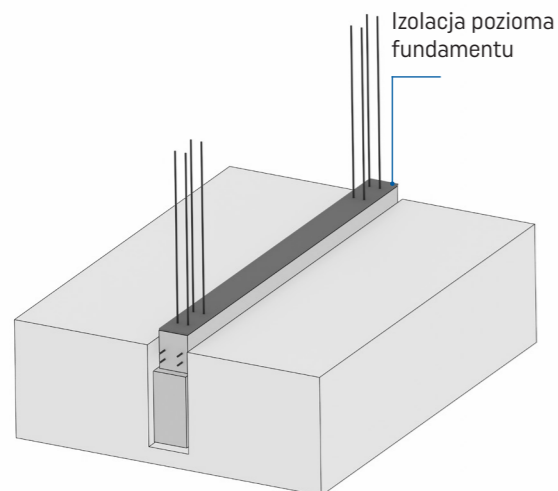
W szalunek ławy żelbetowej należy wmontować zbrojenie poziome oraz zbrojenie pionowe słupków (zbrojenie należy wykonać zgodnie z projektem). Wykop zalewamy betonem klasy C20/25 o konsystencji plastycznej. Fundament wyprowadzamy minimum 5 cm ponad poziom gruntu.

Należy pamiętać o szczelinie dylatacyjnej co 10–15 m oraz wykonaniu odwodnienia wzdłuż całego ogrodzenia.



## 3. IZOLACJA POZIOMA FUNDAMENTU

Przed rozpoczęciem montażu bloczków należy sprawdzić czy powierzchnia fundamentów jest równa, a następnie wykonać izolację poziomą fundamentu, chroniącą przed podciąganiem wody do bloczków.



## 4. MONTAŻ

Po przygotowaniu fundamentu możemy przystąpić do montażu muru. Pierwszą warstwę bloczków należy ułożyć na kleju BRUK-BET FIX lub zaprawie cementowej. W razie konieczności zniwelować różnice w wysokościach elementów, aby ściśle i dokładnie do siebie przylegały.

Montaż bloczków wykonywany jest za pomocą kleju BRUK – BET FIX, rozprowadzanego liniowo wzdłuż górnej powierzchni każdego bloczka i na bocznych ściankach. Nie dopuszczalne jest klejenie punktowe. Po ułożeniu każdej kolejnej warstwy sprawdzamy poziom. Ewentualne odchylenia korygujemy przez zeszlifowanie lub zastosowanie klinów.

W celu zabezpieczenia pustaków przed pęknięciami należy koniecznie stosować arkusze polietylenowe Bruk-Bet oddzielające ścianki pustaka od mieszanki wypełniającej szczególnie w przypadku zabudowy słupków. Wkładki posiadają fabrycznie wyprofilowane zagięcia, umożliwiając łatwe wsuwanie w komory pustaków. Arkusze Bruk-Bet trzeba dociąć na wysokość całego słupka ogrodzeniowego.

Do wypełniania komór pustaków, szczególnie słupków należy stosować beton ogrodzeniowy Bruk-Bet® Stabil-Beton. Jest to gotowa mieszanka betonowa charakteryzująca się dobrą urabialnością i niskim skurczem, jest mrozoodporna i szczelna, co sprawia, że idealnie nadaje się do wypełniania bloczków ogrodzeniowych. Nie zaleca się dolewania wody do mieszanki z uwagi na zwiększenie zjawiska skurczu przy wysychaniu. Beton należy dokładnie rozprowadzić oraz ubić w komorach pustaków. Podczas samodzielnego przygotowywania betonu zalecamy stosowanie dodatku przeciwskurczowego Bruk-Bet Stabil Fix. Preparat ten skutecznie minimalizuje skurcze objętościowe mieszanki betonowej, co ma kluczowe znaczenie zwłaszcza przy wypełnianiu bloczków ogrodzeniowych. Stabil Fix zwiększa stabilność strukturalną betonu, zapewniając jego trwałość oraz jednolite wiązanie i twardnienie.

W przypadku reklamacji należy pamiętać, że użycie wkładek lub betonu innych niż marki Bruk-Bet, to na wykonawcy lub inwestorze spoczywa obowiązek udowodnienia, że materiały użyte do zabudowy spełniają odpowiednie parametry.

### Uwaga:

Najczęstszymi przyczynami pęknięcia pustaków ogrodzeniowych w słupkach są:

- wykonanie zbyt płytkiego fundamentu,
- niezastosowanie lub zastosowanie w zbyt małej ilości prętów zbrojeniowych,
- wypełnienie komór pustaków mieszanką betonową o zwiększonej, płynnej konsystencji i zwiększonym stosunku wodno-cementowym i/lub zastosowanie betonu o podwyższonej klasie wytrzymałości.
- beton powinien mieć konsystencję gęstoplastyczną, a wypełnianie pustaków powinno odbywać się poprzez ubijanie.
- niezastosowanie wkładek oddzielających ścianki pustaka od betonu wypełniającego, co znacznie zwiększa ryzyko powstawania pęknięć pustaków w wyniku skurczu betonu.

## 5. MONTAŻ DASZKÓW, PRZĘSEŁ, FURTEK I BRAM

Montaż daszków ogrodzeniowych należy wykonać za pomocą kleju i uszczelnacza BRUK-BET FIX, pamiętając o uszczelnieniu wszystkich połączeń i szczelin (poziomych i pionowych), tak aby woda nie dostała się do środka bloczków. Montaż daszków należy wykonać po ok. 5-7 dniach od zakończenia montażu ogrodzenia.

Montaż przęseł, furtek i bram należy wykonać nie wcześniej niż po upływie ok. 30 dni od montażu ogrodzenia. Elementy mocujące przęseł, furtek, bramy powinny być zakotwione w rdzeniu betonu przy użyciu kotwy chemicznej i zgodnie z instrukcją producenta.

## 6. IMPREGNACJA

Należy pamiętać aby impregnację wykonywać na suche i oczyszczone bloczki. Impregnacja powinna być wykonana zgodnie z instrukcją zamieszczoną na stronie [www.bruk-bet.pl/produkty/impregnaty](http://www.bruk-bet.pl/produkty/impregnaty)



Bruk-Bet Sp. z o.o.  
Nieciecza 199,  
33-240 Żabno



Infolinia  
tel. +48 14 644 44 44

[www.bruk-bet.pl](http://www.bruk-bet.pl)