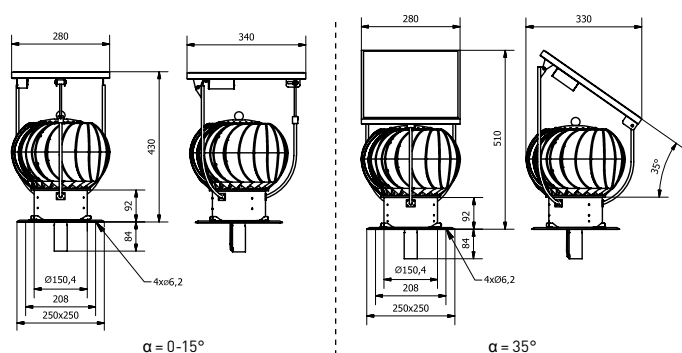


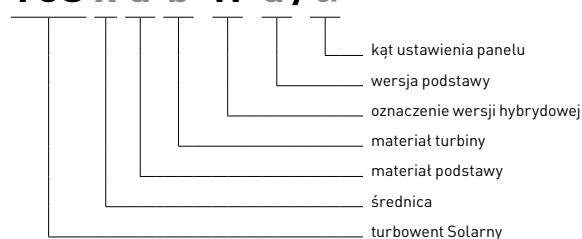
Turbowent hybrydowy Solarny



Średnica nasady [mm]	Ø150
Moc panelu solarnego [W]	10
Maksymalna prędkość obrotowa nasady zasilanej energią z panelu solarnego [obr/min]	360
Wydajność przy maksymalnej prędkości obrotowej [m³/h]	230
Moc dostarczana z panelu potrzebna do załączenia silnika [W]	1,13
Moc minimalna potrzebna do napędu nasady [W]	0,7
Możliwość obrotu nasady z panelem wokół osi [°]	360

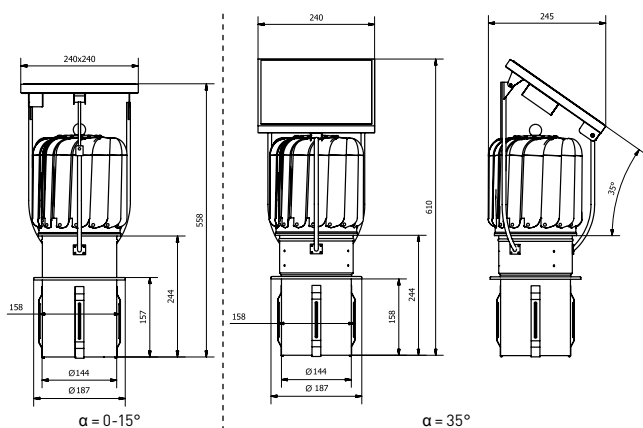
Oznaczenia / kod produktu

TUS x a b-H-d / α



Zastosowanie	W	W - przewody wentylacyjne
Materiał podstawy	CH	CH - blacha chromoniklowa 1.4301
Materiał turbiny	AL	AL - blacha aluminiowa
Kąt ustawienia panelu	0-15	0-15° - regulowany
	35	35° - stały (dla montażu w Polsce)

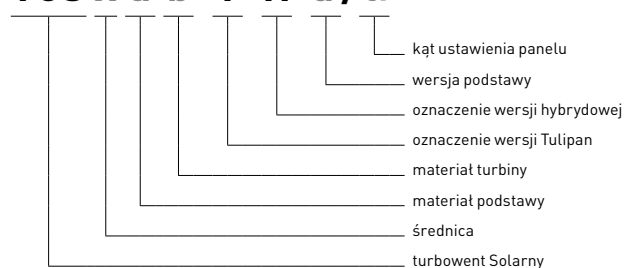
Turbowent Tulipan hybrydowy Solarny



Średnica nasady [mm]	Ø150
Moc panelu solarnego [W]	5
Maksymalna prędkość obrotowa nasady zasilanej energią z panelu solarnego [obr/min]	600
Wydajność przy maksymalnej prędkości obrotowej [m³/h]	246
Moc dostarczana z panelu potrzebna do załączenia silnika [W]	1,13
Moc minimalna potrzebna do napędu nasady [W]	0,7
Możliwość obrotu nasady z panelem wokół osi [°]	360

Oznaczenia / kod produktu

TUS x a b-T-H-d / α



Zastosowanie	W	W - przewody wentylacyjne
Materiał podstawy	CH	CH - blacha chromoniklowa 1.4301
Materiał turbiny	AL	AL - blacha aluminiowa
Kąt ustawienia panelu	0-15	0-15° - regulowany
	35	35° - stały (dla montażu w Polsce)