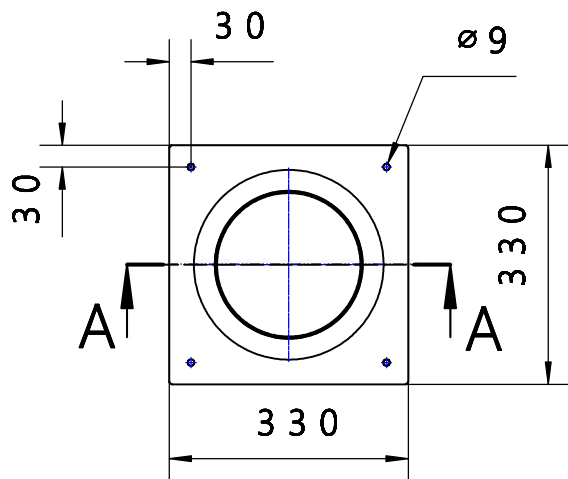
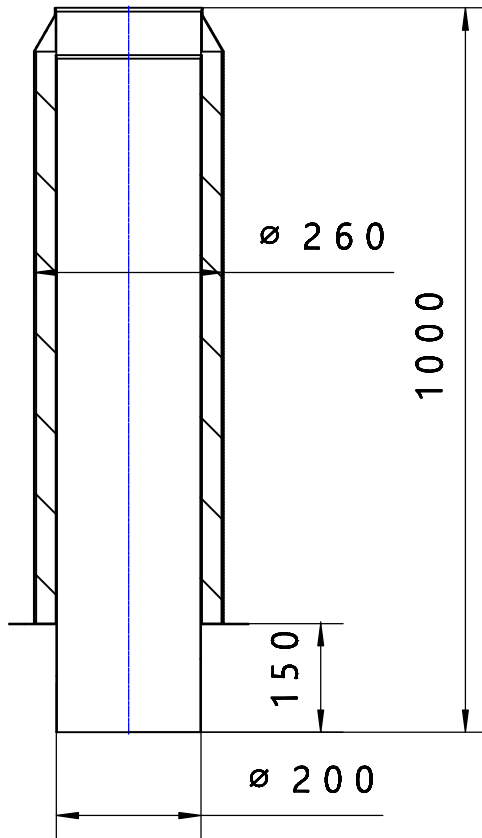



A - A



Element	Przejęcie komina izolowane DN200/1000		
Nr rysunku	35_2018PW		
Data	14.1.2019		
Materiał:	1.4301		
Projektant:	PAWEŁ WÓJCIK	Podpis	
Sprawdził:	DAWID CYGAN	Podpis	
Zatwierdził	MARCIN KOZUB	Podpis	
		35-015, Gęszewice 115 tel. 015 394 37 73 fax. 015 394 43 44 kicuro@kominus.com.pl	