

1

2

3

4

A

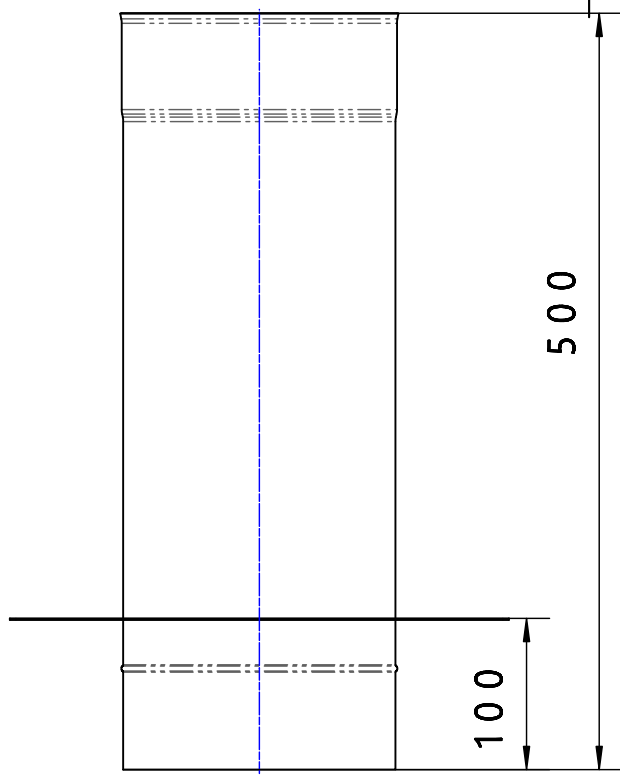
B

C

D

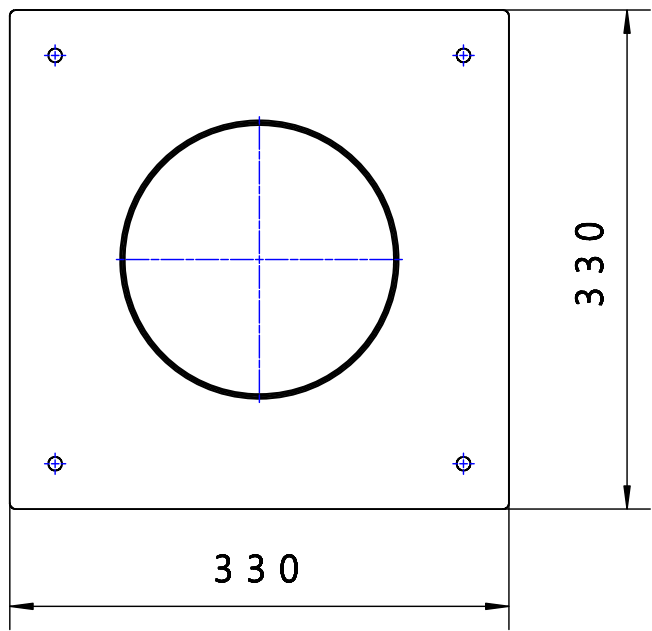
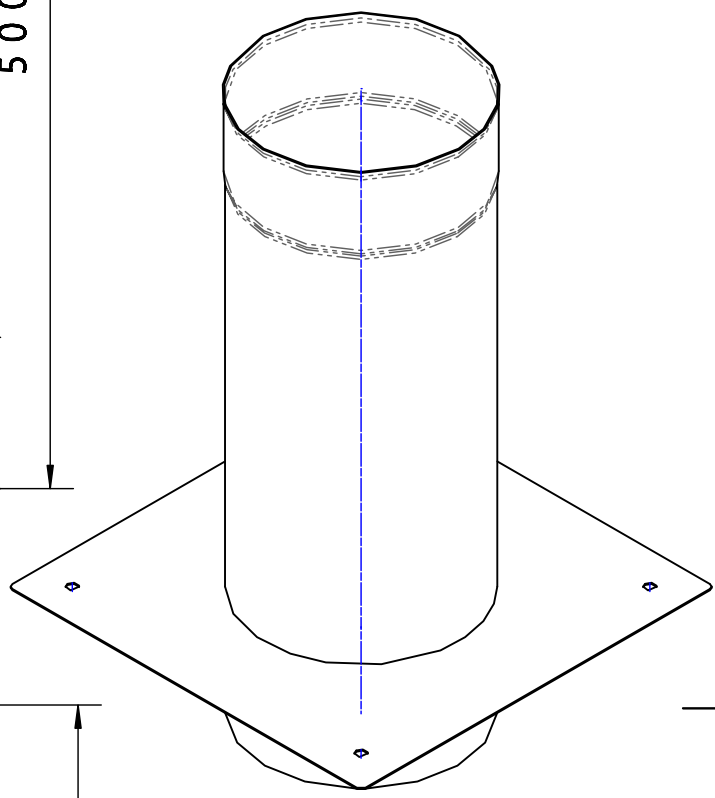
E

F




500

100



330

330

Element	Przedłużenie komina DN180/500			
Nr rysunku	45_PW2018			
Data	30.11.2018			
Materiał:	1.4301 gr.1mm			
Projektant:	PAWEŁ WÓJCIK			Podpis
Sprawdził:	DAWID CYGAN			Podpis
Zatwierdził:	MARCIN KOZUB			Podpis
<small>33-015, Łęka Włocławska 112 tel. 012 284 27 73 fax. 012 284 45 44 biuro@kominus.com.pl</small>				