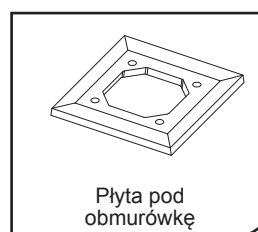
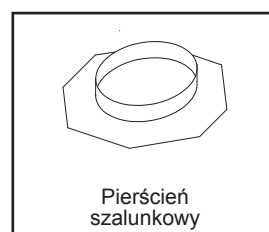
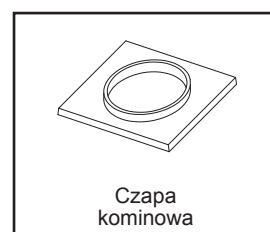
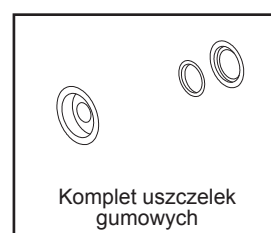
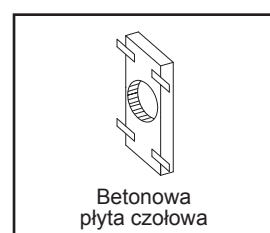
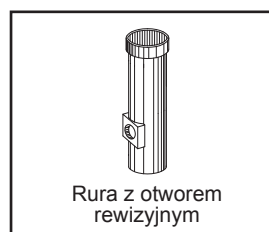
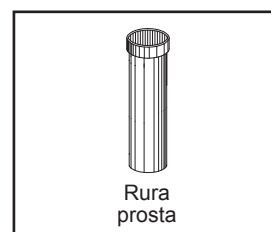
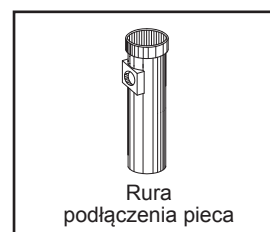
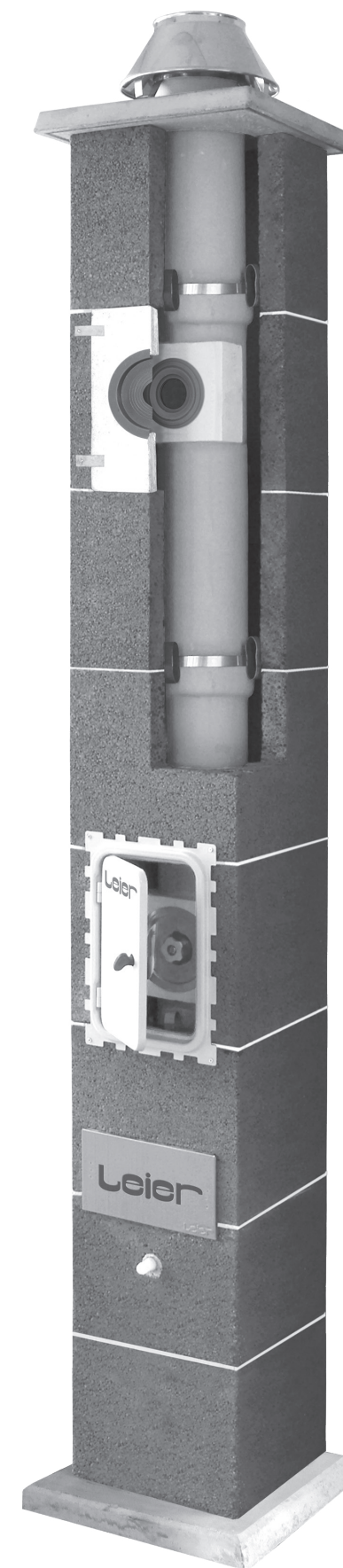


ELEMENTY SKŁADOWE SYSTEMU



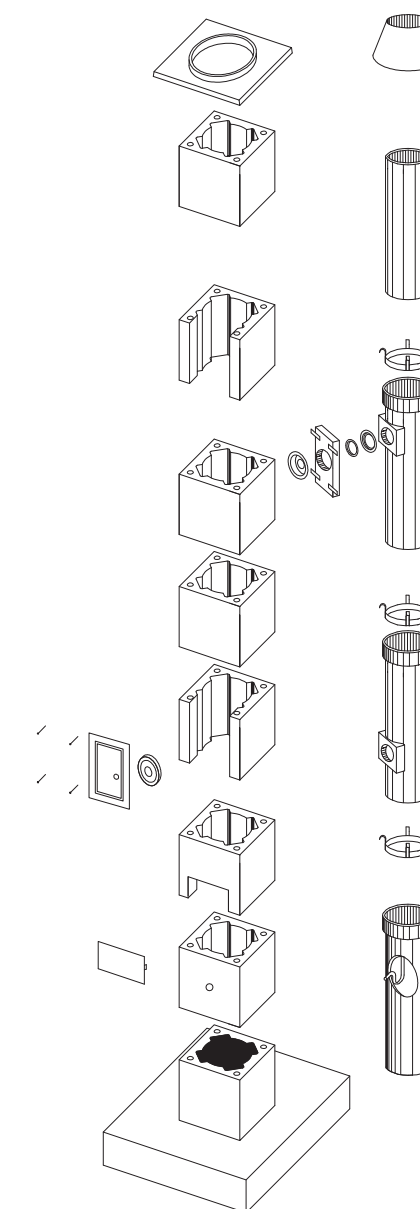
Średnica przewodu spalinowego (cm)	Typ pustaka	Wymiary pustaków kominowych (cm)	Waga (kg/mb)	Typ pustaka	Wymiary pustaków kominowych (cm)	Wymiary kanału wentylacyjnego (cm ²)	Waga (kg/mb)
8	K35	35 x 35 x 33	84,0	K35L	35 x 51 x 33	12 x 26	126,0
10	K35	35 x 35 x 33	85,0	K35L	35 x 51 x 33	12 x 26	127,0
12	K35	35 x 35 x 33	86,0	K35L	35 x 51 x 33	12 x 26	128,0
14	K35	35 x 35 x 33	88,0	K35L	35 x 51 x 33	12 x 26	130,0



Leier®

SYSTEM KOMINOWY LEIER TURBO-S

INSTRUKCJA MONTAŻU



Leier Polska S.A.
33-150 Wola Rzędzińska 155 a
tel. +48 14 63 13 700
fax. +48 14 63 13 600

Leier Markowicze S.A.
Cegielnia - Markowicze 5
23-415 Książpol
tel. +48 84 68 51 960
fax. +48 14 68 51 970

I. WSKAZÓWKI OGÓLNE

System Kominowy LEIER TURBO-S należy montować zgodnie z niniejszą instrukcją, obowiązującymi w tym zakresie polskimi normami i przepisami prawa budowlanego oraz zasadami BHP.

Przed rozpoczęciem montażu należy ustalić wysokość przyłączenia rury spalinowej urządzenia grzewczego do rury podłączenia pieca.

Maksymalna wysokość kominą powyżej polaci dachowej wynosi 3 m. Przy wysokości kominą większej niż 1,5 m należy go usztywnić poprzez montaż prętów zbrojeniowych w otworach pustaków obudowy na zaprawie cementowej. Pręty muszą być zakotwione na długości min. 1.0 m poniżej polaci dachowej i doprowadzone do zakończenia kominą.

Urządzenie grzewcze zamontowane do kominą nie może generować spalin o temperaturze przekraczającej 200°C.

Przyłączenie urządzenia grzewczego można dokonać min. po 24 godzinach od wbudowania rur szamotowych przy temp. otoczenia 20°C (czas niezbędny do uzyskania trwałego połączenia).

Rozruch i eksploatację kominą można rozpocząć nie wcześniej niż po 7 dniach od zakończenia montażu.

UWAGA: Ze względu na niską temperaturę spalin zaleca się docieplenie systemu kominowego w strefie chłodnej kominą (powyżej ostatniego stropu).

Kominą po wymurowaniu należy co najmniej otynkować w celu zabezpieczenia go przed działaniem warunków atmosferycznych.

Przed rozpoczęciem eksploatacji musi zostać dokonany odbiór kominarski kominą, zakończony podpisaniem protokołu, dopuszczającego do użytkowania. Odbiór przez osobę uprawnioną - mistrza kominarskiego jest jednym z warunków uzyskania gwarancji.

Wszelka odpowiedzialność Producenta związana z eksploatacją kominą bez odbioru kominarskiego, a później bez aktualnego przeglądu kominarskiego jest wyłączona.

II. SPOSÓB I KOLEJNOŚĆ MONTAŻU

Pustaki obudowy kominą należy murować na zaprawie cementowej lub cementowo-wapiennej marki M5 (PN-EN 998-2). Grubość spoin powinna wynosić 1 cm.

Podczas murowania zwracać szczególną uwagę, aby zaprawa nie dostała się do wnętrza pustaka. Niedopuszczalne jest powstanie jakichkolwiek

trwałych połączeń pomiędzy pustakami obudowy i rurami szamotowymi.

Dołączenia rur należy używać wyłącznie dołączonego silikonu wysokotemperaturowego HI-TEMP zgodnie z instrukcją dołączoną do pojemnika.

Rury łączyć na silikon ustawione kielichem do góry. Zwracać uwagę, przed nałożeniem silikonu, by łączone elementy były czyste i suche. Silikon nakładać ciągnąc strużką o grubości nie mniejszej niż 4 mm. W pierwszej kolejności nanosząc odpowiednią ilość na wewnętrzną dolną krawędź kielicha uprzednio zamontowanej rury, następnie na dolną zewnętrzną krawędź montowanej rury. Po dokonaniu połączenia nadmiar silikonu należy usunąć z wewnętrznej części rury za pomocą czyszczaka. Trwałe połączenie uzyskuje się po 24 godzinach przy temp. 20°C.

Centrowanie i stabilizacja rur szamotowych wewnątrz pustaków obudowy odbywa się za pomocą obejm ze stali nierdzewnej, nakładanej na kielich każdej rury.

W trakcie montażu górną część kominą należy zabezpieczyć przed wpływem warunków atmosferycznych, tak żeby uniknąć zamakania trzonu kominą.

III. STOPA KOMINA (COKÓŁ)

Budowę kominą należy rozpocząć na wcześniej wykonanym (zgodnie z projektem) fundamencie układając poziomą izolację przeciwwilgociową (np. 2 x papa na lepiku). Pierwszy pustak obudowy należy ułożyć na zaprawie i wypełnić go w całości – zagęszczając, betonem klasy min. C8/10 (PN-EN 206-1). Po stężeniu betonu można przystąpić do kolejnego etapu budowy kominą.

W drugim pustaku wywiercić otwór na króciec odprowadzenia skroplin o średnicy 25 mm (lub zgodnie z rozmiarem króćca), usytuowanym ok. 5 cm poniżej górnej krawędzi pustaka. Pustak obudowy ułożyć na zaprawie, następnie wewnątrz pustaka ustawić centralnie element odprowadzenia skroplin. W celu zapewnienia stabilizacji dolną warstwę pustaka wokół rury skraplacza należy wypełnić betonem klasy C8/10 (PN –EN 206-1) na wysokość min. 12 cm. Należy zwrócić uwagę na zachowanie pionu montowanego skraplacza oraz rurkę skraplacza aby była skierowana w stronę wywierconego otworu.

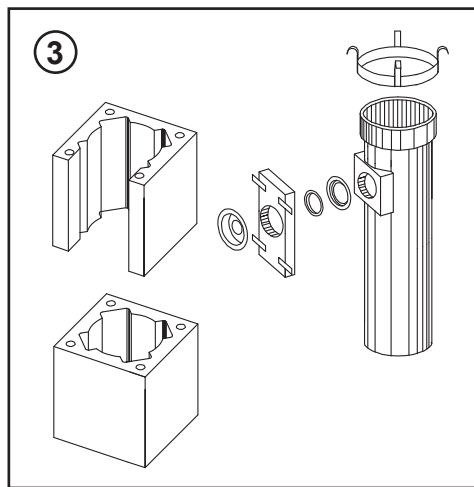
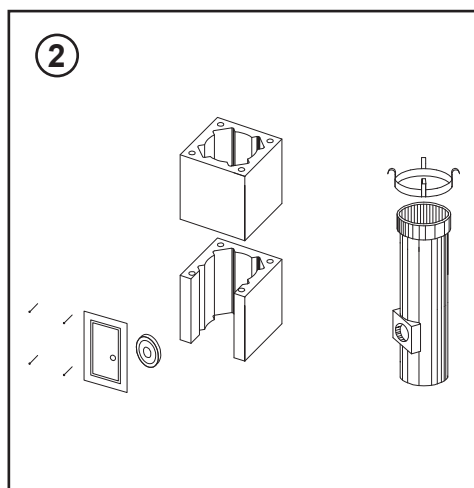
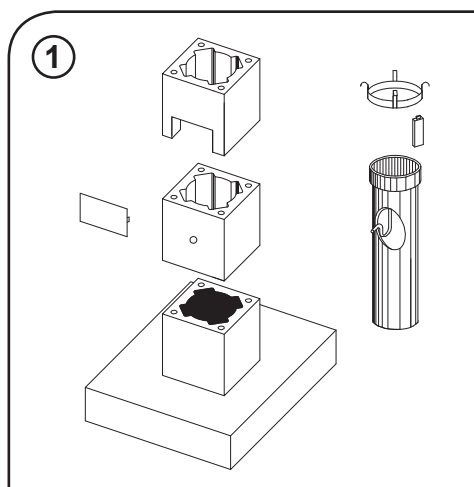
W trzecim pustaku (w dolnej jego części) wyciąć za pomocą szlifierki kątovej (z tarczą do cięcia betonu) otwór na przesłonę otworu kontrolnego skraplacza o wymiarach: szer. 24 cm, wys. 12 cm. (rys nr 1). Następnie nałożyć wyciętym otworem w kierunku umożliwiającym dokonywanie przeglądów kontrolnych. Na kielich skraplacza nałożyć obejmę centrującą. Następnie wyprowadzić przez otwór wykonany w drugim pustaku króciec skraplacza.

IV. REWIZJA KOMINA

W kolejnym 4 pustaku wyciąć otwór o szer. 21 cm na całej wysokości pustaka (rys. 2) przeznaczony do montażu drzwi rewizyjnych. Osadzić i dokładnie wypoziomować pustak stawiając go wyciętym otworem w stronę planowanego otworu rewizyjnego.

Nałożyć silikon na kielich skraplacza według zaleceń podanych w części opisującej nakładanie silikonu (II. SPOSÓB I KOLEJNOŚĆ MONTAŻU), następnie osadzić kolejny pustak na zaprawie.

Nałożyć na dolną krawędź rury rewizji warstwę silikonu montażowego (ok. 0,5cm od jego dolnej krawędzi).

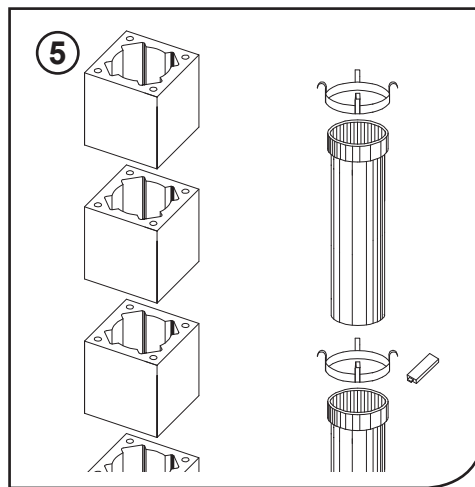
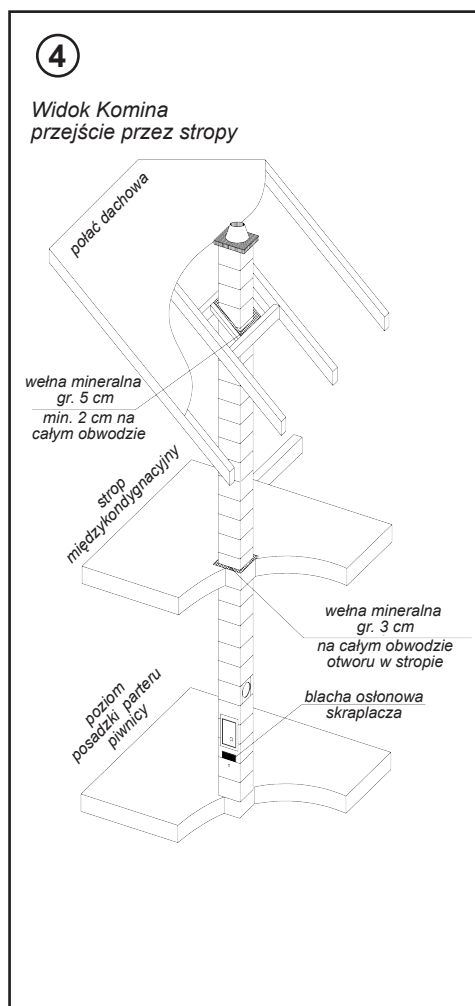


Zamontować centralnie rurę rewizji w kielichu skraplacza, następnie na kielich rury rewizji założyć pierścień centrujący. Blaszki obejmę centrującej ustawić w taki sposób, aby rura była ustawiona stabilnie z zachowaniem pionu.

V. PODŁĄCZENIE PIECA

Minimalna wysokość osi podłączenia pieca po zamontowaniu kolejno po sobie: skraplacza, rury rewizji, rury podłączenia pieca wnosi ok. 215 cm. W celu obniżenia usytuowania osi przyłącza można pominąć etap zalewania pierwszego pustaka podczas budowy dolnej części cokołu.

Zamontować kolejny pustak na zaprawie.



Następnie na kielich rury rewizji nałożyć silikon montażowy zgodnie z zaleceniami (II. SPOSÓB I KOLEJNOŚĆ MONTAŻU).

W kolejnym pustaku na całej jego wysokości należy wykonać otwór o szerokości 22 cm pasujący wymiarem do prefabrykowanej betonowej płyty czołowej.

Zamontować wycięty pustak na zaprawie, ustawiając go otworem w kierunku podłączenia rury odprowadzającej spalinę z urządzenia grzewczego. (rys 3.)

Po zamontowaniu pustaka przystąpić do montażu rury podłączenia pieca. W tym celu nałożyć na dolną część rury silikon montażowy (ok. 0,5cm od jego dolnej krawędzi), zwilżyć wykonaną z pianki dolną część czyszczaka, który należy włożyć do wnętrza rury przed jej zamontowaniem w taki sposób, aby pianka wystawała z jej dolnej części. Następnie zamontować centralnie rurę podłączenia w kielichu rury rewizji, założyć pierścień centrujący na kielich rury rewizji. Blaszki obejmę centrującej ustawić w taki sposób, aby rura była ustawiona stabilnie z zachowaniem pionu.

Następnie usunąć nadmiar silikonu z wewnętrznej części rury za pomocą czyszczaka wyjmując go posuwistym ruchem w górę (przed ponownym użyciem należy oczyścić gąbkę czyszczaka z resztek silikonu montażowego).

VI. TRZON KOMINA

Montaż kolejnych pustaków i rur prostych wykonujemy, pamiętając o kolejności tj. montujemy kolejny pustak na zaprawie, na kielich ostatniej zamontowanej rury nakładamy silikon i montujemy kolejny pustak. (rys. 4.)

Następnie przystępujemy do montażu rury kielichowej prostej. Postępujemy w taki sposób jak w przypadku opisanym przy montażu rury podłączenia pieca.

W ten sposób wnosimy kominą na żadaną wysokość.

VII. PRZEJŚCIE PRZEZ STROP

Otwór w stropie dla zapewnienia dylatacji kominą musi być większy od zewnętrznych wymiarów pustaka obudowy o 2-3 cm. Przy elementach konstrukcji drewnianych typu belki, krokwie zachować dylatację 5 cm, wykonując odpowiednie wymiany. Szczeliny dylatacyjne wypełnić twardą wełną. (rys. 5.)

UWAGA: Nie stosować styropianu, ani innego materiału palnego.

VIII. ZAKOŃCZENIE KOMINA

Przy wykończeniu kominą z zewnątrz cegłą, obramówkę wykonać począwszy od stropu ostatniej kondygnacji lub na prefabrykowanej żelbetowej płycie wsporczej (możliwość nabycia w firmie Leier pod cegłę gr. 6,5 cm) ułożonej pod polacią dachową na pustaku obudowy. Przejście

przez dach uszczelnić wełną mineralną i wykonać niezbędne obróbki blacharskie.

Konstrukcja głowicy kominą z prefabrykowaną czapą betonową (rys. 6).

Budowę kominą kończymy w taki sposób, aby ostatnia rura szamotowa (ustawiona na sucho) wystawała ponad ostatni pustak obudowy kominą – nie wkładając jej. Na ostatni pustak obudowy kominą ułożyć na zaprawie stosowanej do murowania pustaków prefabrykowaną czapę betonową tak by rura wystawała z niej centralnie. Ustawioną na „sucho” rurę wyjąć z kominą. Ułożyć osłonę zakończenia kominą na czapę, tak aby blaszki dystansowe osłony oparły się na wystającym w górę wypuszczeniu czapy. Zmierzyć odległość od zamka ostatniej wklejonej rury szamotowej do górnej krawędzi osłony zakończenia kominą, uzyskując w ten sposób wymiar ostatniej rury. Przyciąć ostatnią rurę i osadzić na silikonie montażowym. Następnie na wcisk osadzić osłonę zakończenia kominą. Miejsce łączenia rury z osłoną zakończenia kominą uszczelnić masą dekarską.

Konstrukcja głowicy kominą z czapą kominową wylewaną na placu budowy. (rys. 7).

Na ostatni pustak obudowy kominą ułożyć blaszany pierścień szalunkowy czapy, następnie wykonać szalunek zewnętrzny, tak aby czapa posiadała kapinos. Przygotowany szalunek czapy zabetonować na grub. 5-7 cm mierząc w środku czapy. Ostatnią rurę szamotową i osłonę zakończenia kominą zamontować analogicznie jak w przypadku montażu czapy prefabrykowanej.

IX. PRACE WYKOŃCZENIOWE:

- Montaż drzwiczek rewizyjnych do pustaka za pomocą kołków rozporowych.
- Założenie przesłony elementu odprowadzenia skroplin.
- Wpis instalatora na tabliczce znamionowej.

X. ZGŁOSZENIE KOMINA DO ODBIORU

Zgodnie z art. 57 ustawy z dnia 7 lipca 1994 r. Prawo budowlane (tekst jednolity Dz. U. 2010r. Nr 243, poz. 1623 z późniejszymi zmianami) wy-murowany kominą należy zgłosić do odbioru kominarskiego w celu uzyskania protokołu odbioru przewodów kominowych. Zgodnie z art. 62. ust. 1c ustawy z dnia 7 lipca 1994 r. Prawo budowlane (tekst jednolity Dz. U. 2010r. Nr 243, poz. 1623 z późniejszymi zmianami), wszystkie kanały kominowe: dymowe, spalinowe i wentylacyjne powinny być kontrolowane min. raz w roku.

Zgodnie z Rozporządzeniem Ministra Spraw Wewnętrznych i Administracji z dnia 7 czerwca 2010 r. W sprawie ochrony przeciwpożarowej budynków, innych obiektów budowlanych i terenów §34, kanały spalinowe powinny być czyszczone min. 2 razy w roku, a kanały dymowe od kuchni węglowych pieców kaflowych min. 4 razy w roku.