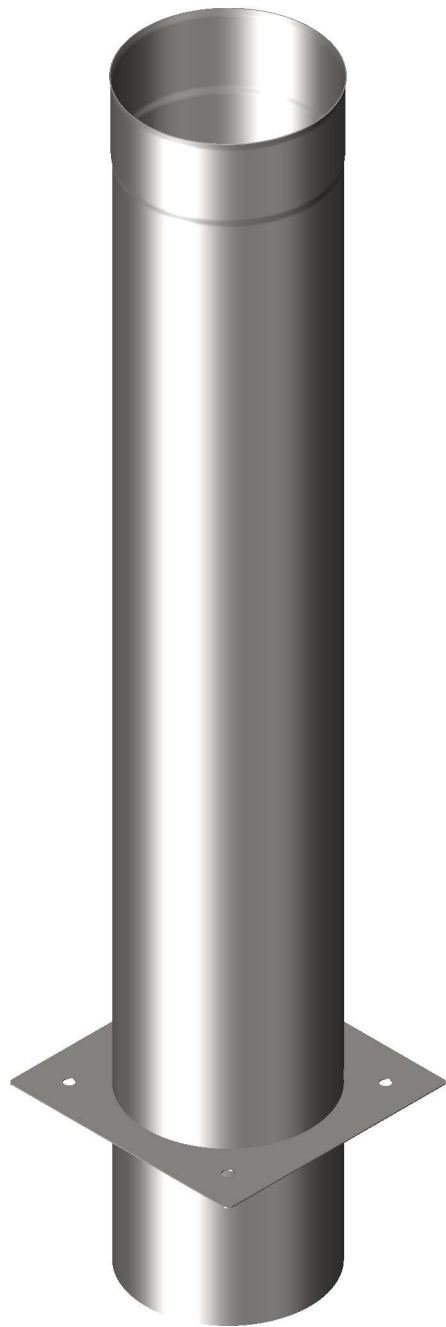
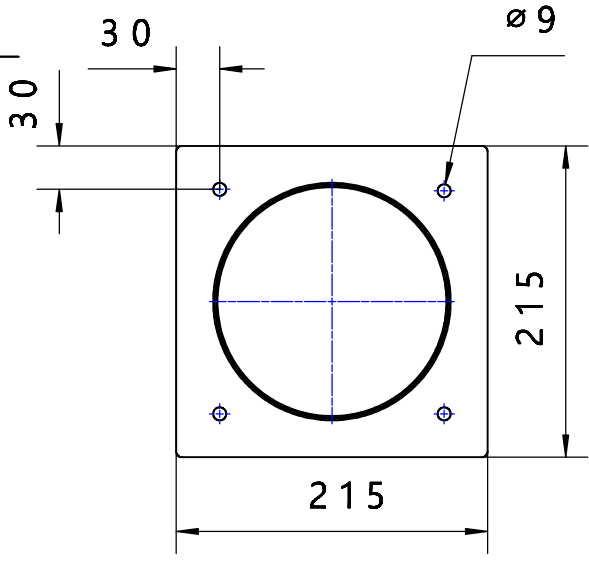
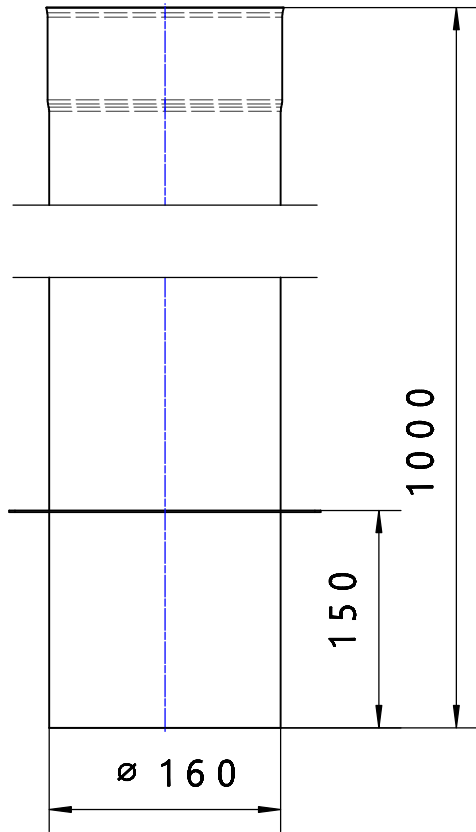



1 2 3 4



A
B
C
D
E
F

Element	Przedłużenie komina DN160/1000		
Nr rysunku	45_2018PW		
Data	15.1.2019		
Materiał:	1.4301 gr.1mm		
Projektant:	PAWEŁ WÓJCIK	Podpis	
Sprawdził:	DAWID CYGAN	Podpis	
Zatwierdził	MARCIN KOZUB	Podpis	
		35-015, Gęszewice 115 tel. 015 394 37 73 fax. 015 394 43 44 kicuro@kominus.com.pl	