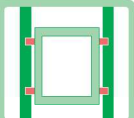
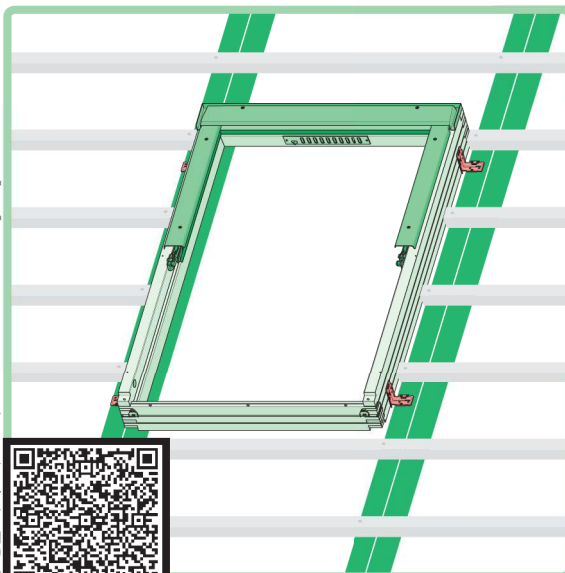
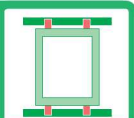
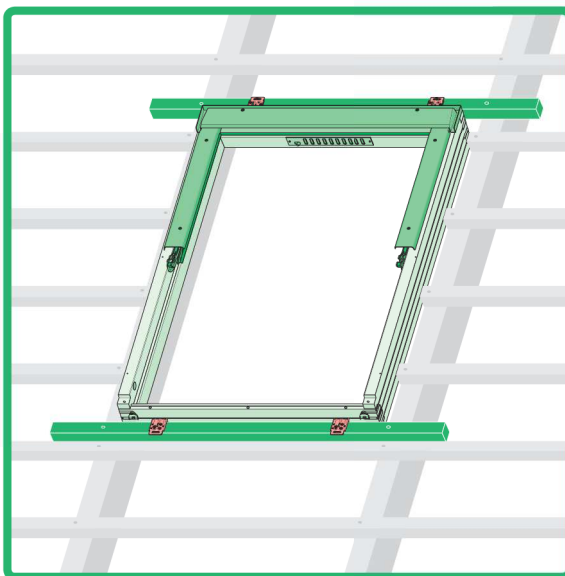
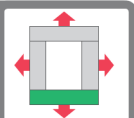
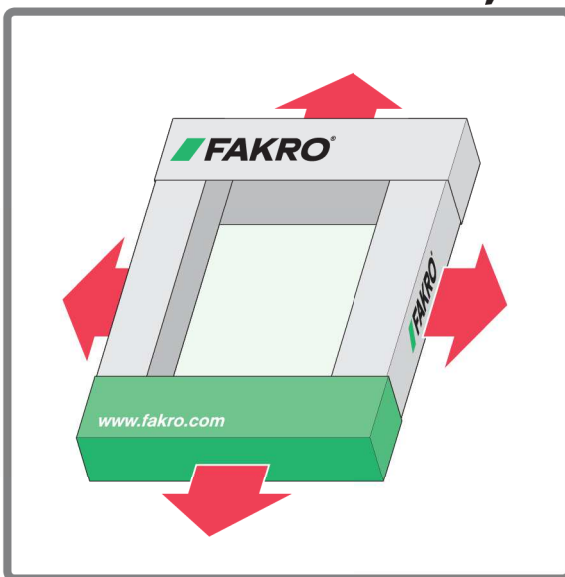
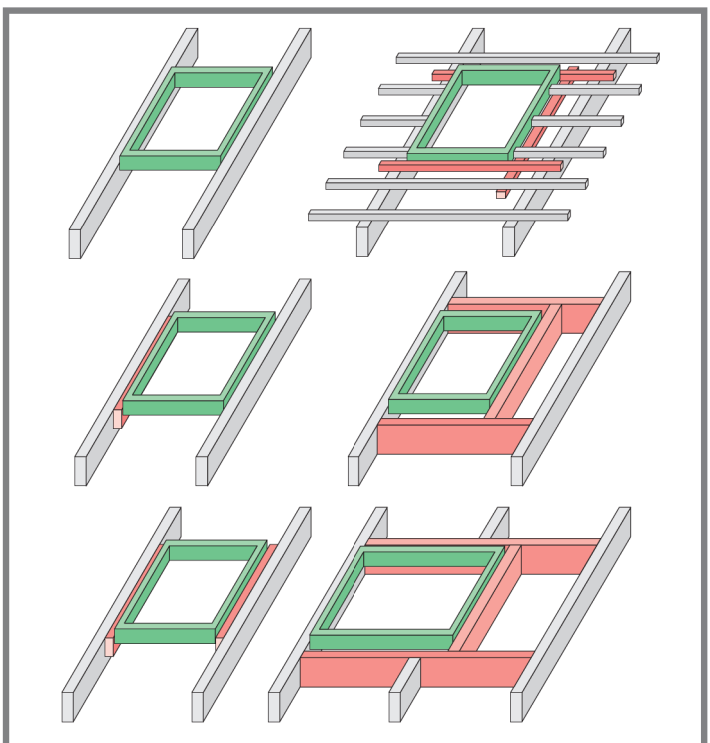
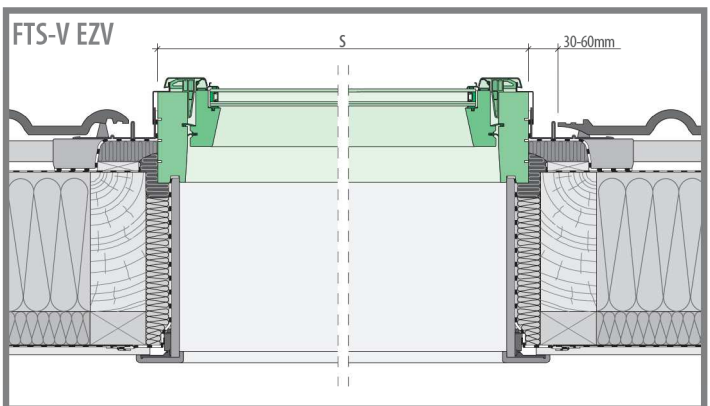
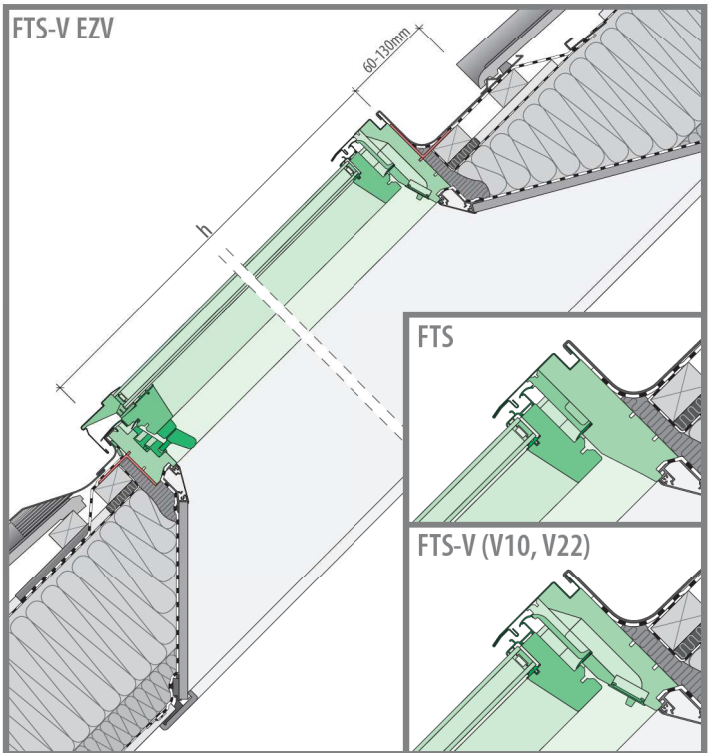
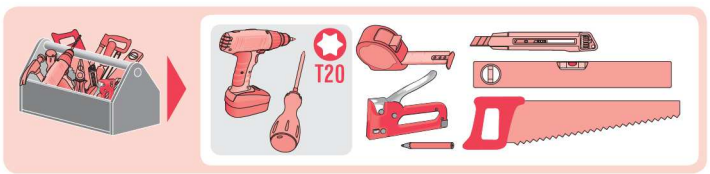




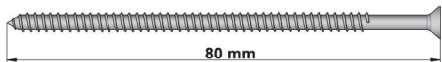
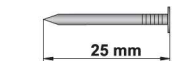
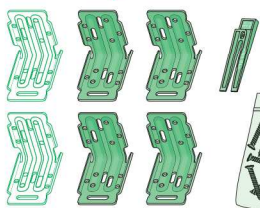
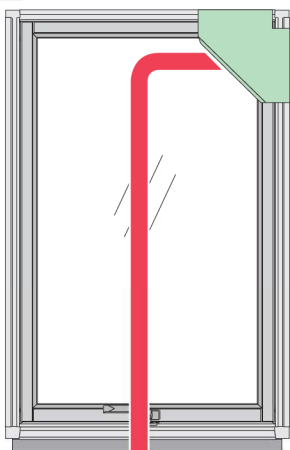
# FTS, FTS-V



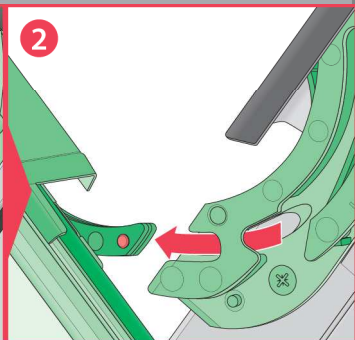
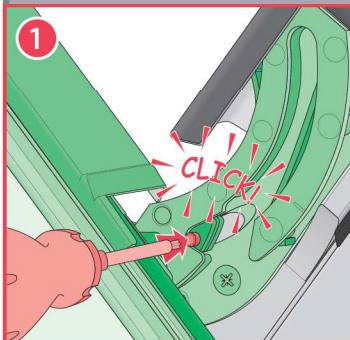
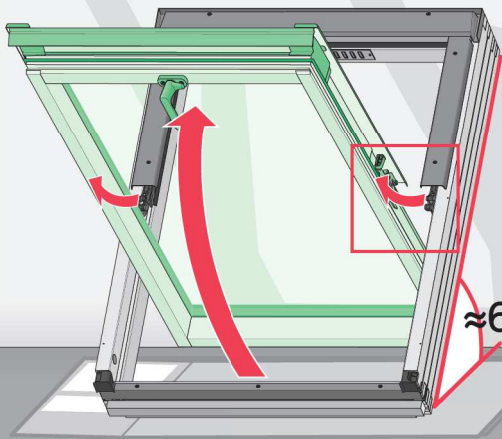




1

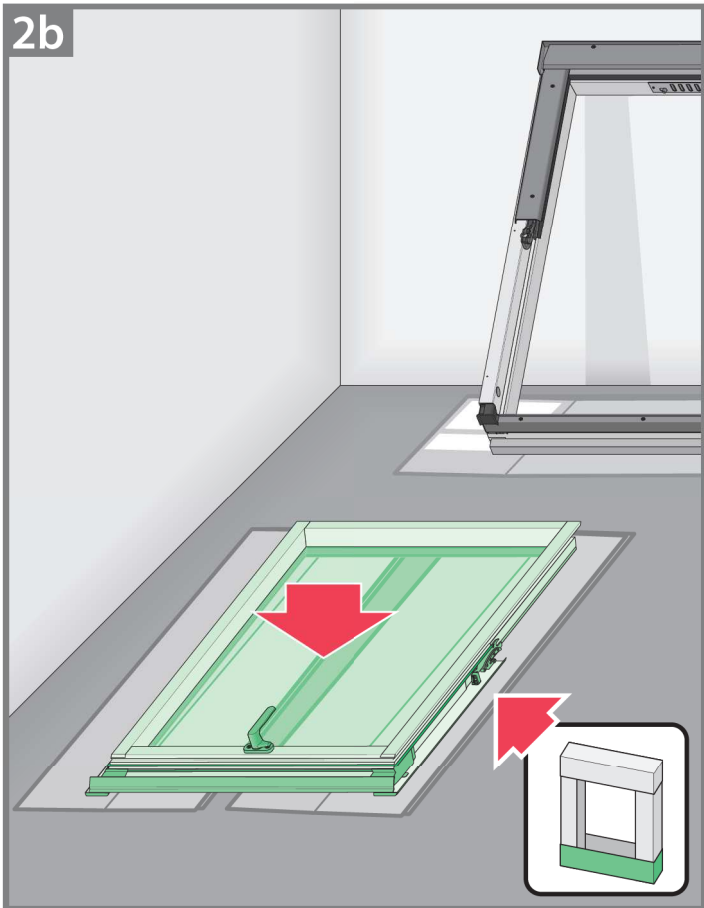


2a

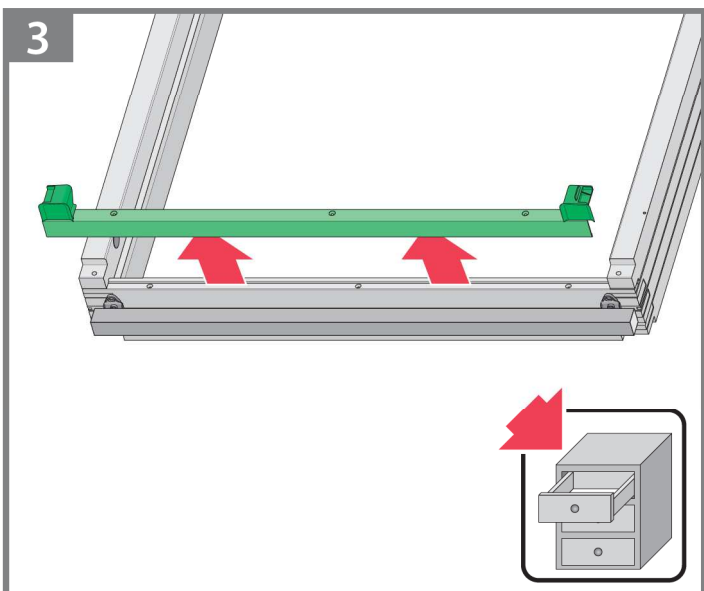


3

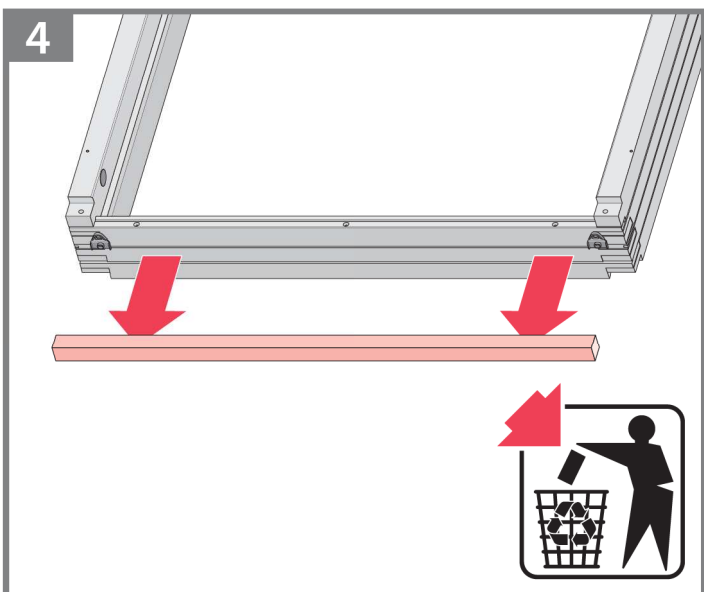
2b

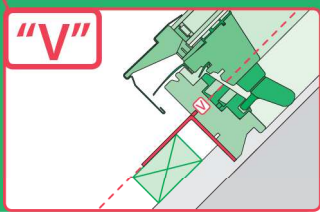
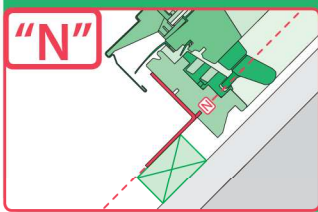
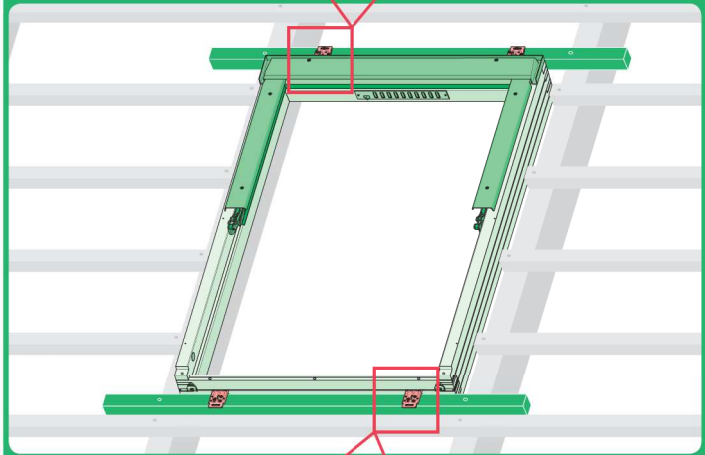
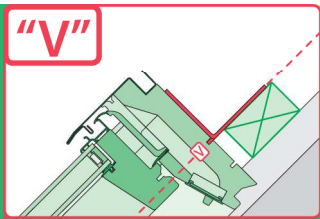
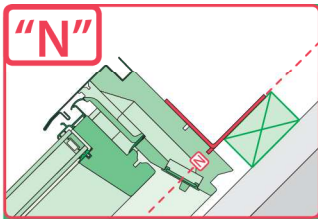


3



4



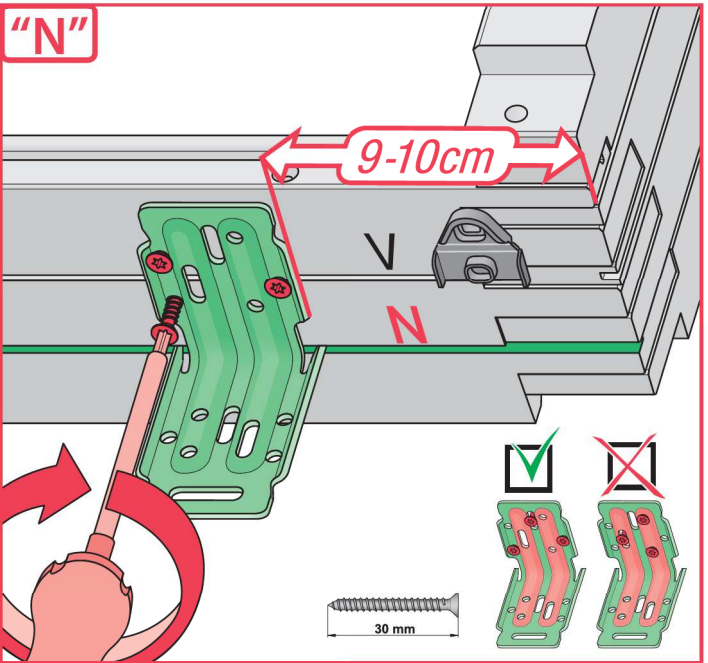


	<p>max 90mm</p>	<b>EHN</b>		
		<b>EHV</b>		
		-	-	-
	<p>max 45mm</p>	<b>EZN</b>		
		<b>EZV</b>		
		-	-	-
	<p>max 15mm (N) max 5mm (V)</p>	<b>ELN</b>		
		<b>ELV</b>		
		-	-	-
	<p>max 5mm</p>	<b>ESN</b>		
		<b>ESV</b>		
		-	-	-

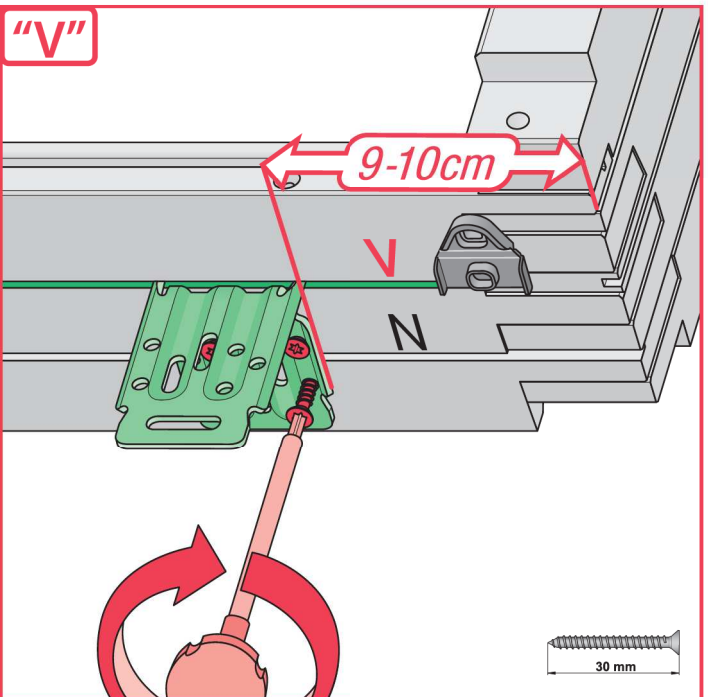
1



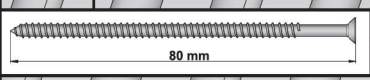
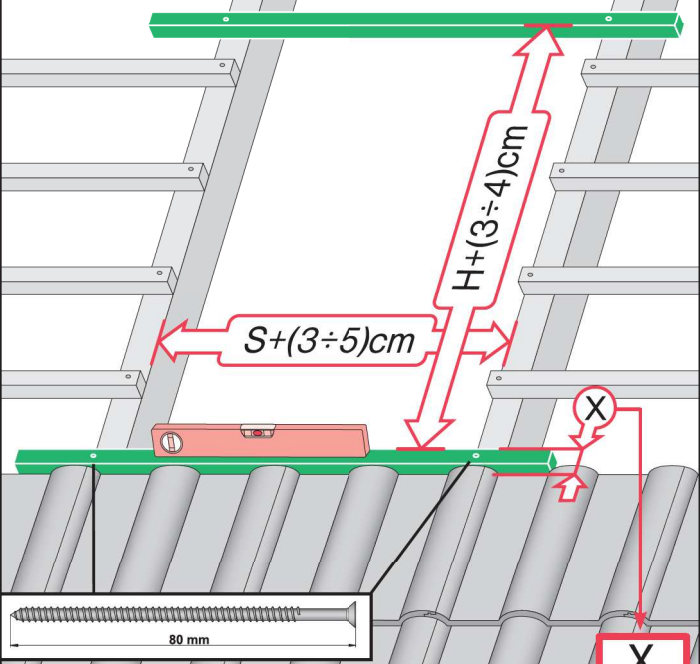
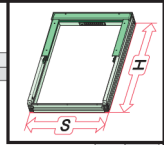
"N"



"V"



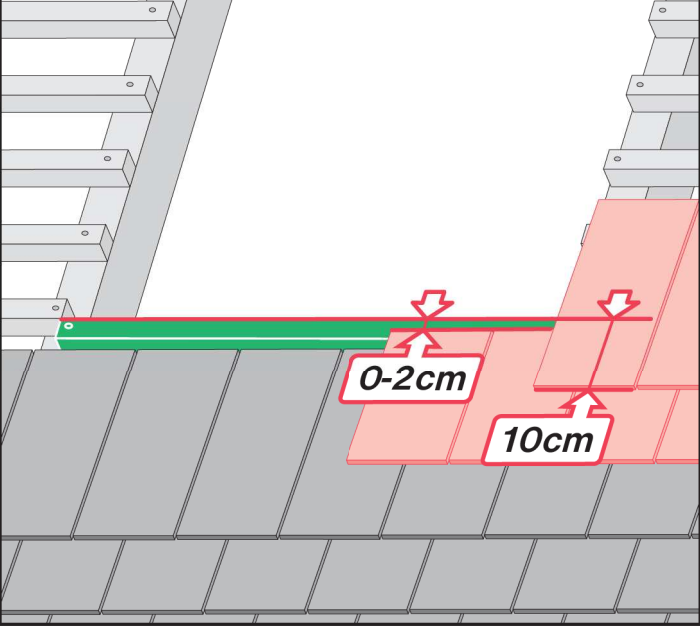
2



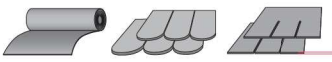
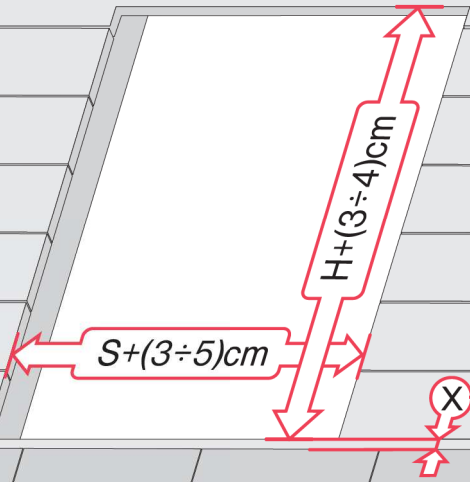
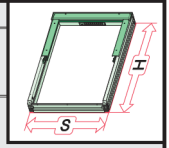
<b>X</b>	
EHN	7-10cm
EHV	7-10cm
EZN	6-8cm
EZV	6-8cm
EGV	6cm
EPV	6cm
ELN	0-2cm
ELV	0-2cm
EEN	0-2cm
EEV	0-2cm

	max 90mm
	max 45mm
	12-16mm
	12-16mm
	max 5mm (V) max 15mm (N)

## ELN, ELV



3

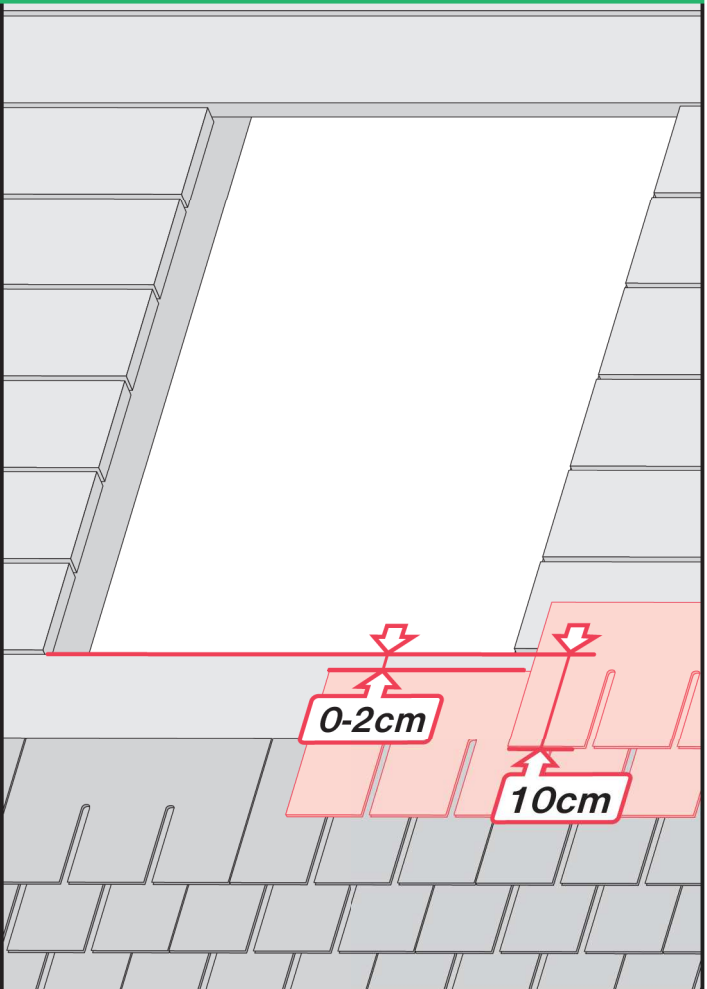


max 5mm

ESN	0-2cm
ESV	0-2cm

X

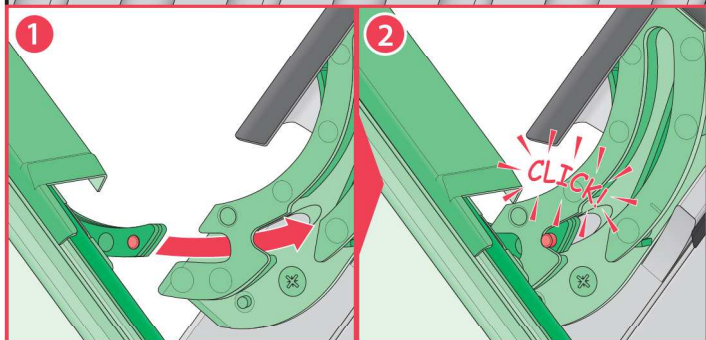
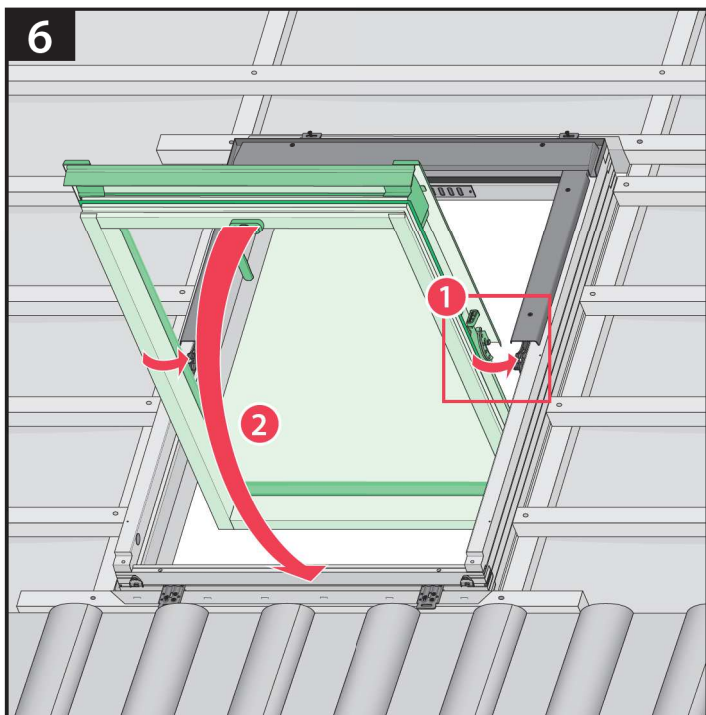
## ESN, ESV



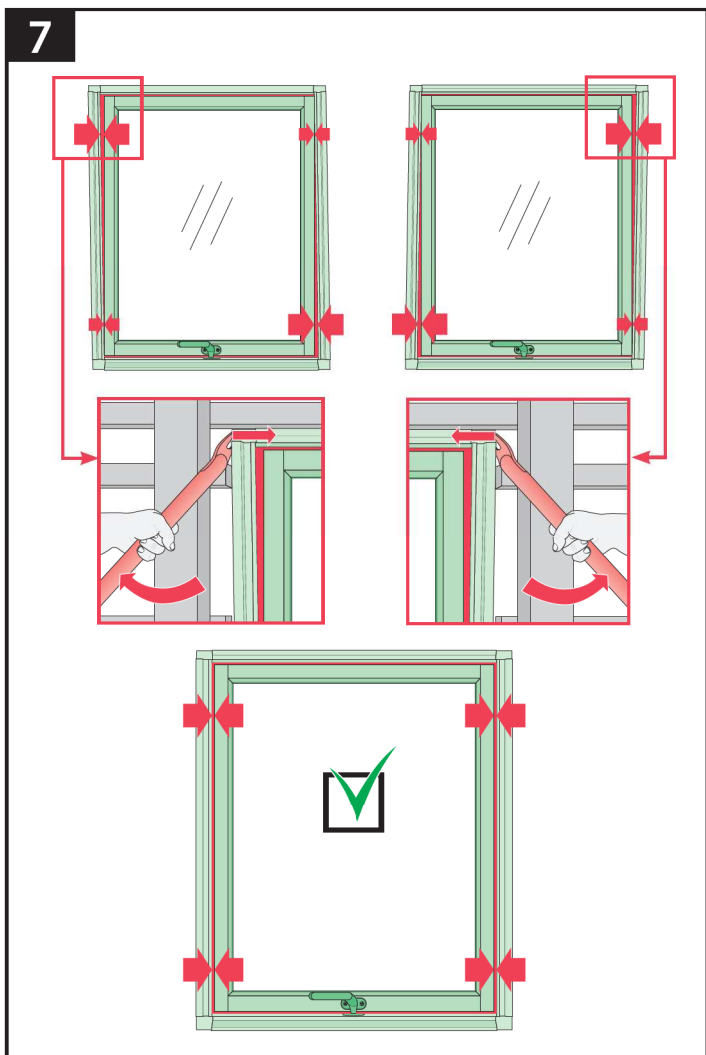




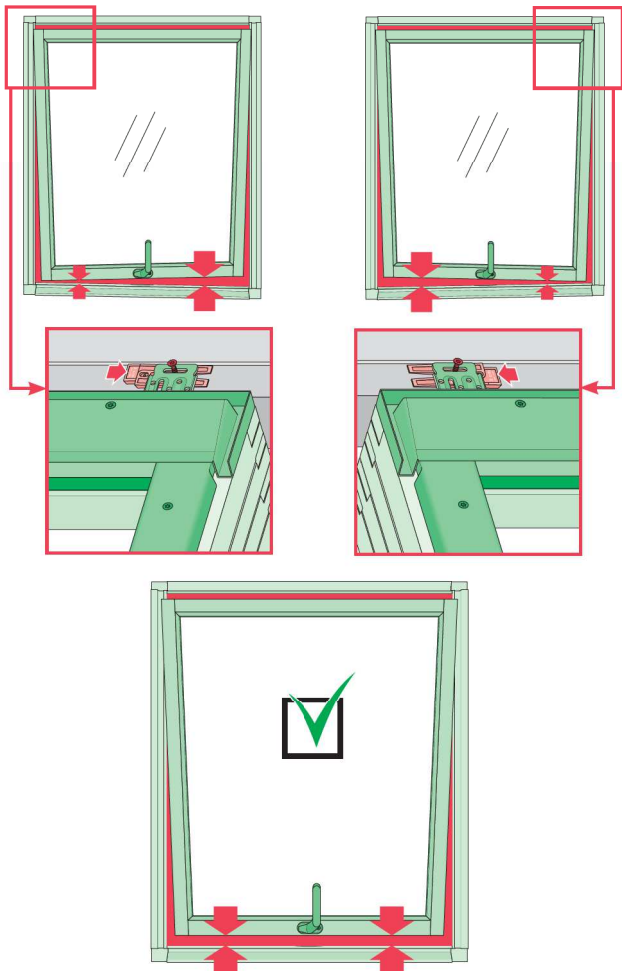
6



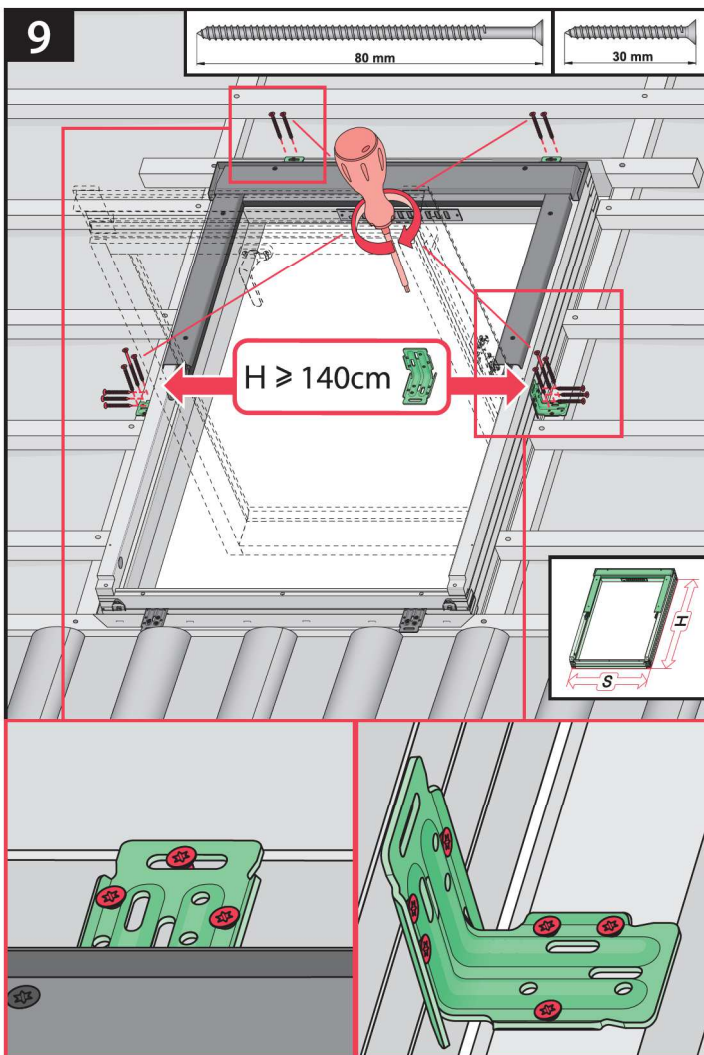
7



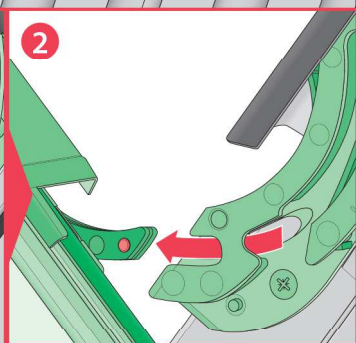
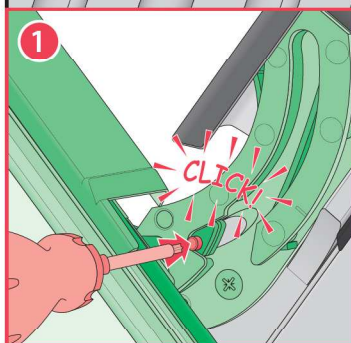
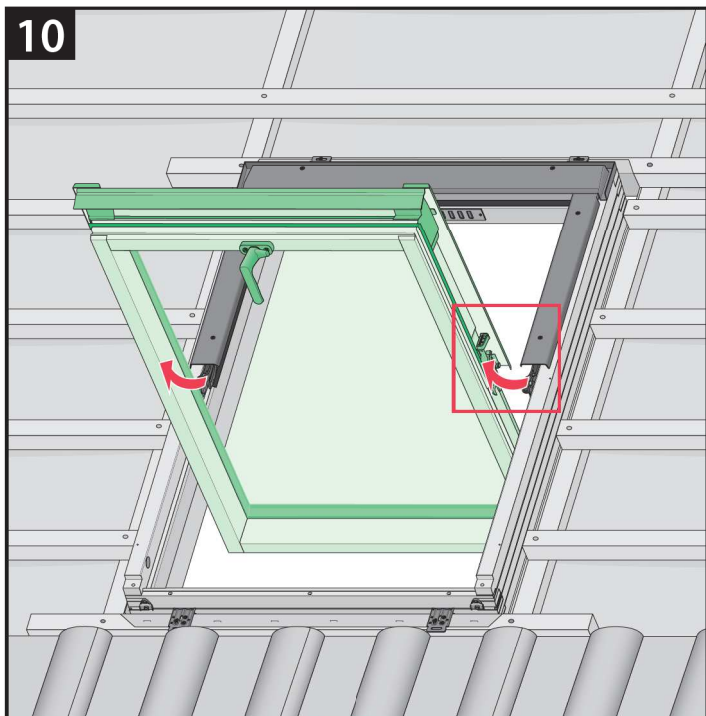
8



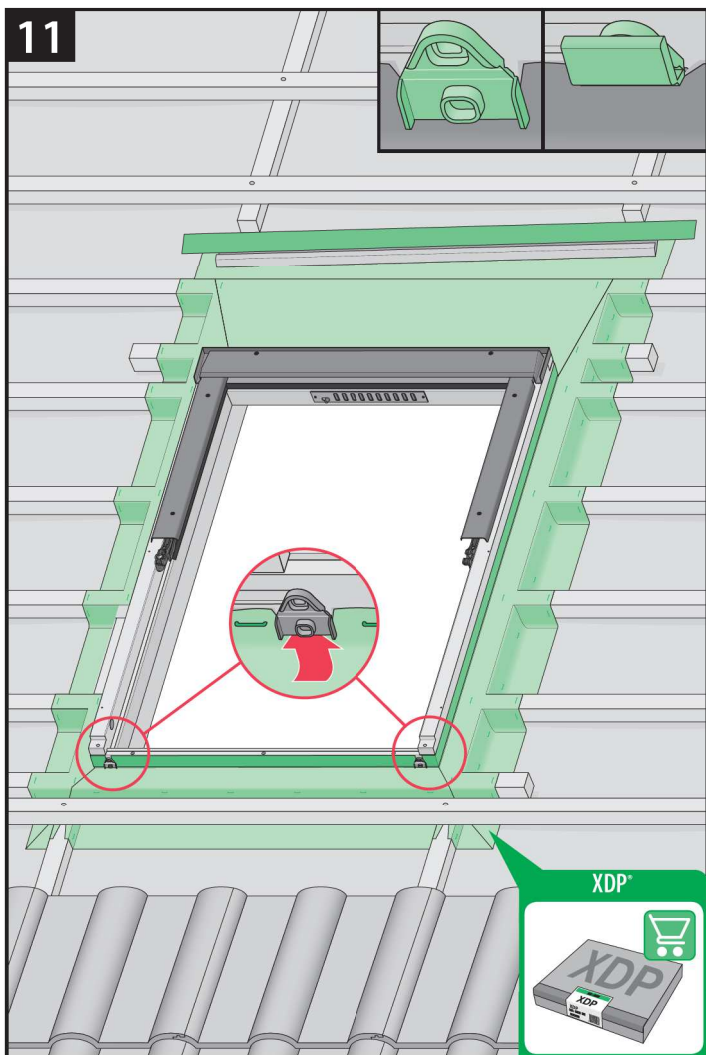
9



10

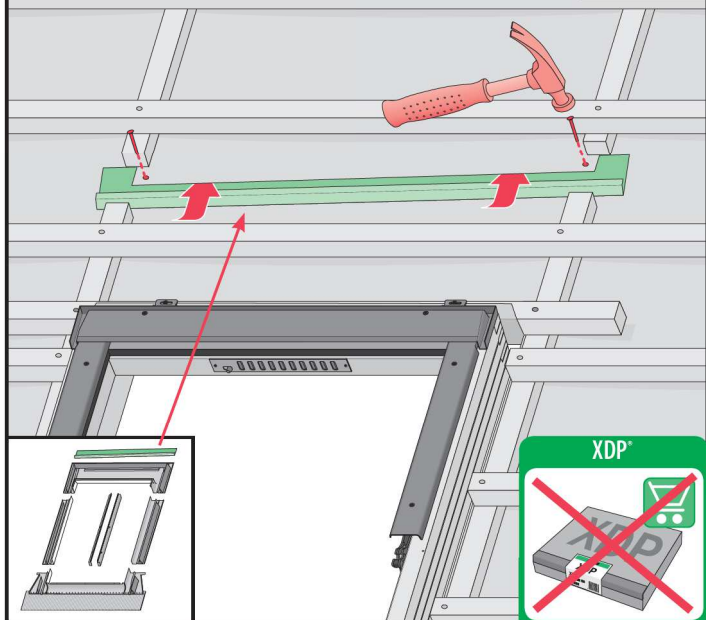


11

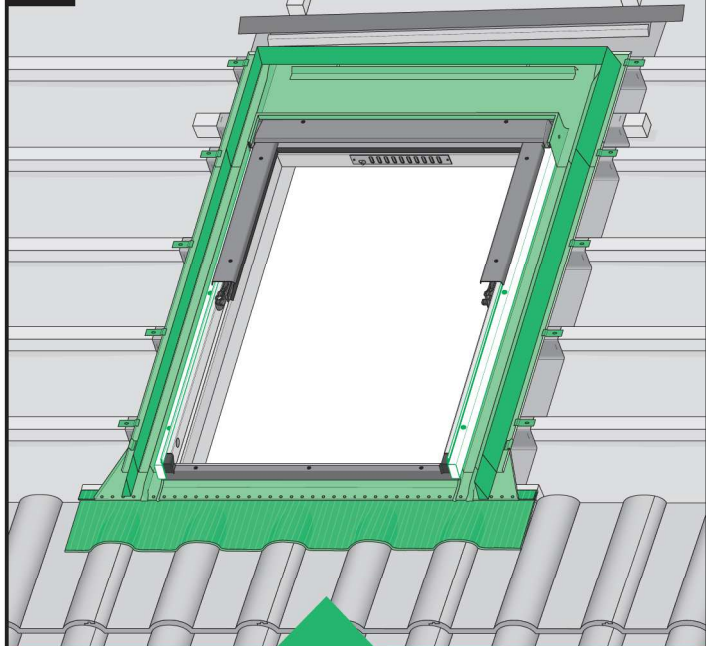


11\*

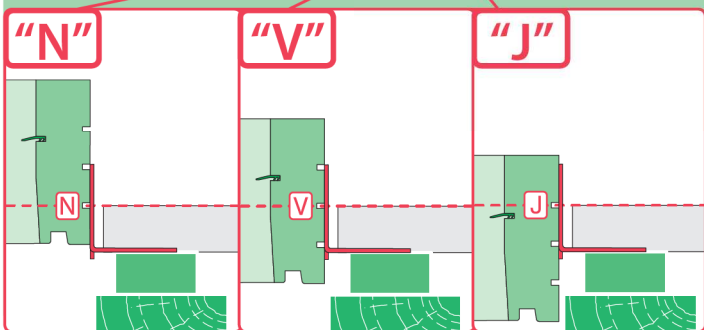
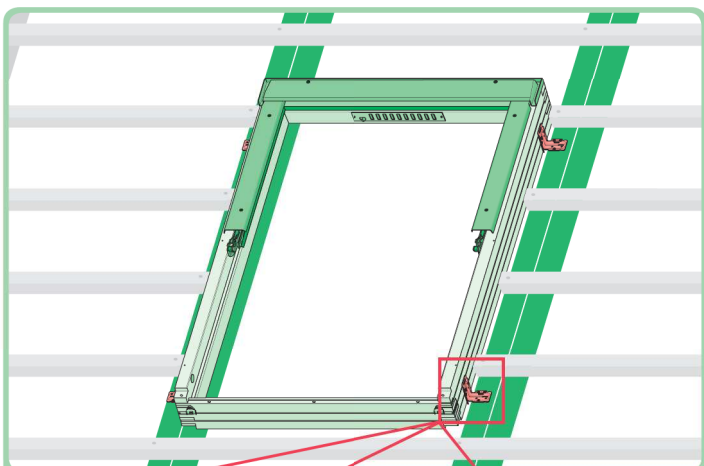
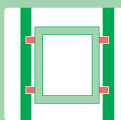
25 mm



12

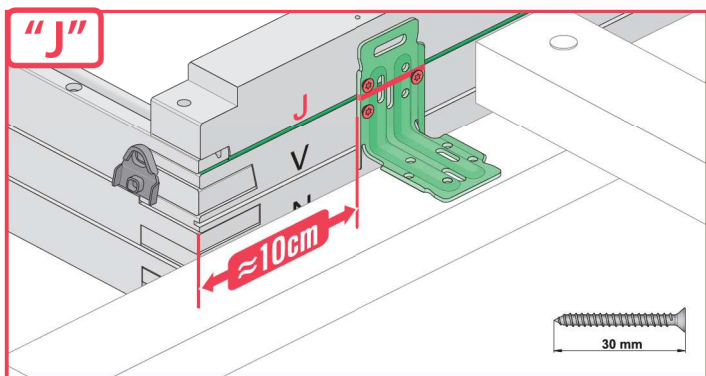
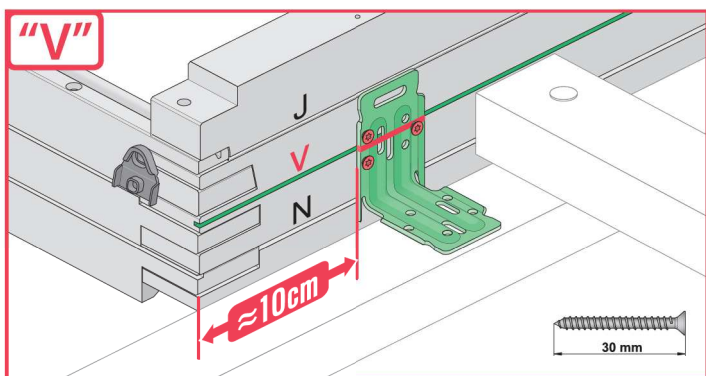
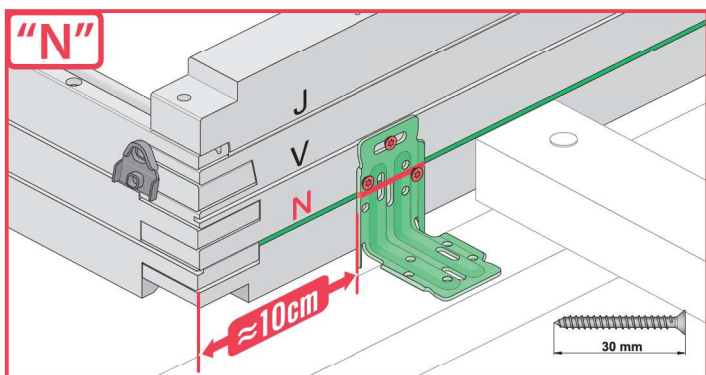
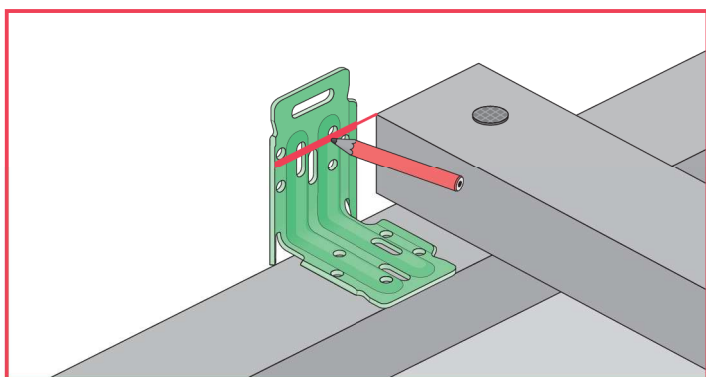
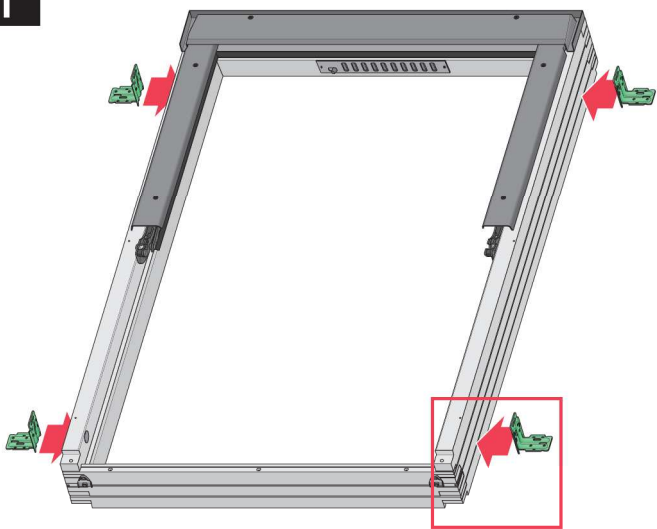


	max 90mm	EHN EHV		
	max 45mm	EZN EZV		
	max 5mm	ESN ESV		
	12-16mm	EGV		
	max 18mm	EPV		
	max 5mm (V) max 15mm (N)	ELN ELV		
		EEN EEV		

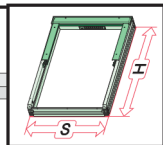


	<p>max 90mm</p>	<b>EHN</b>		
		<b>EHV</b>		
		-	-	-
	<p>max 45mm</p>	<b>EZN</b>		
		<b>EZV</b>		
		<b>EZJ</b>		
	<p>max 15mm (N) max 5mm (V) max 5mm (J)</p>	<b>ELN</b>		
		<b>ELV</b>		
		<b>ELJ</b>		
	<p>max 5mm</p>	<b>ESN</b>		
		<b>ESV</b>		
		<b>ESJ</b>		

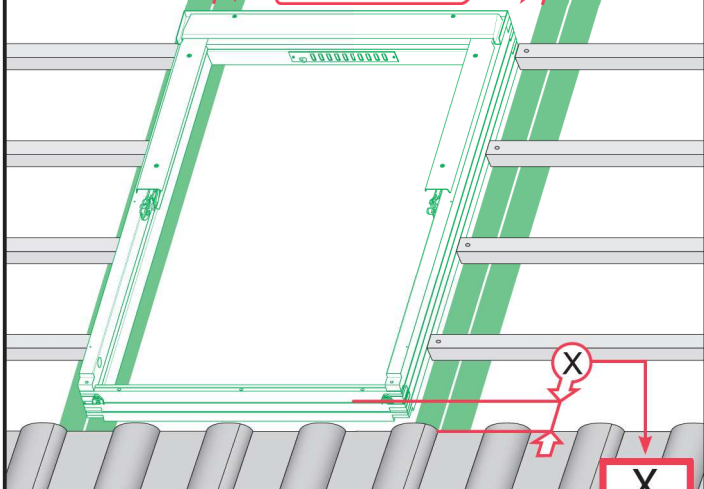
1



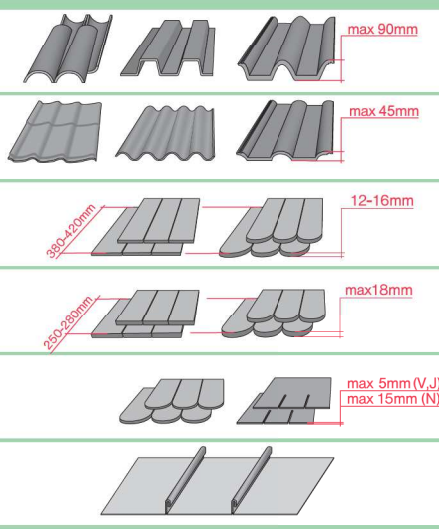
2



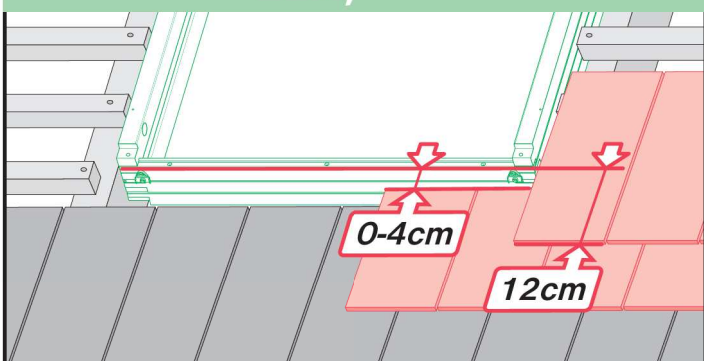
$S+(3\div 5)cm$



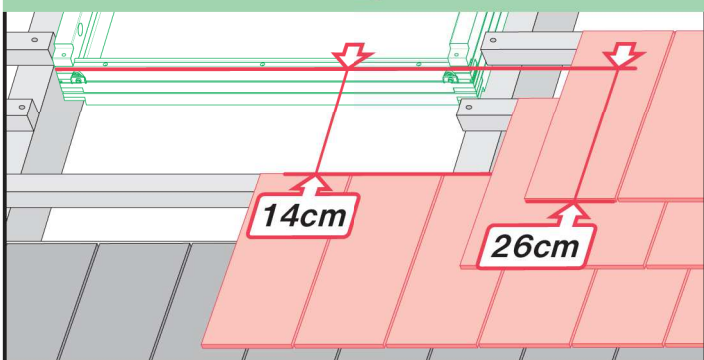
<b>X</b>	
EHN	9-12cm
EHV	9-12cm
EZN	8-10cm
EZV	8-10cm
EZJ	20cm
EGV	6cm
EPV	8cm
ELN	0-4cm
ELV	0-4cm
ELJ	14cm
EEN	0-4cm
EEV	0-4cm
EEJ	14cm



**ELN, ELV**

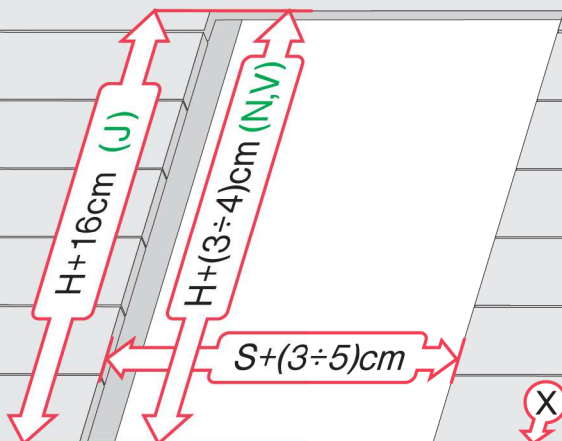
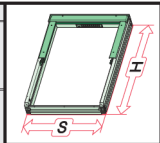


**ELJ**





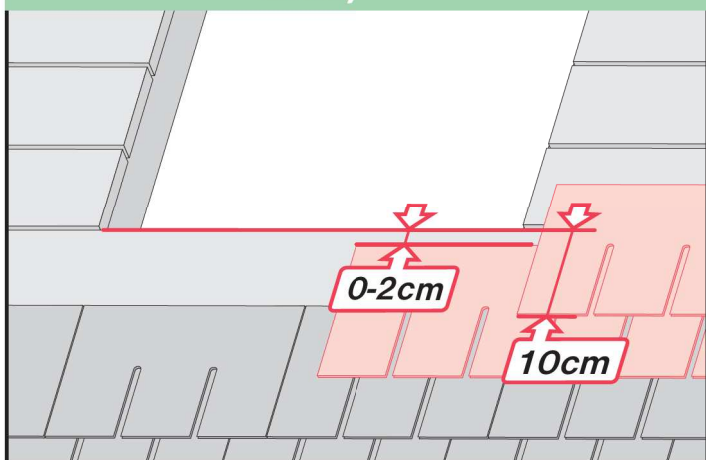
3



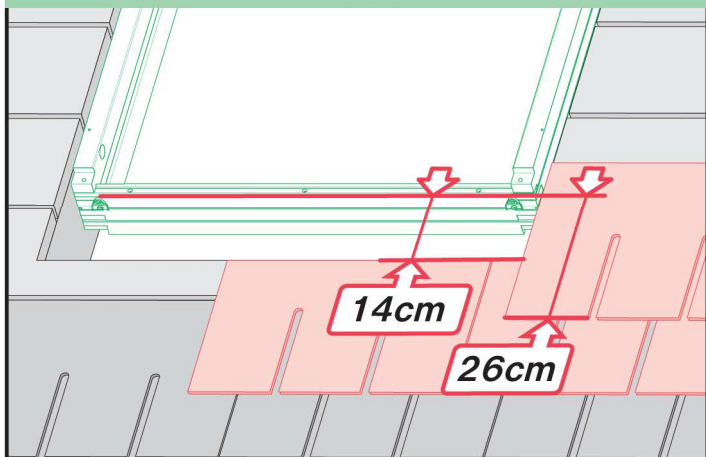
<b>X</b>
ESN 0-2cm
ESV 0-2cm
ESJ 0cm



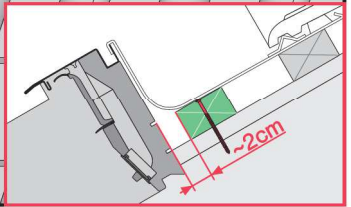
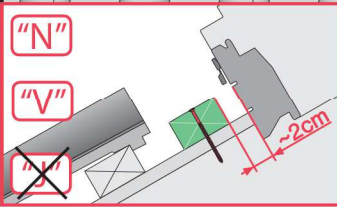
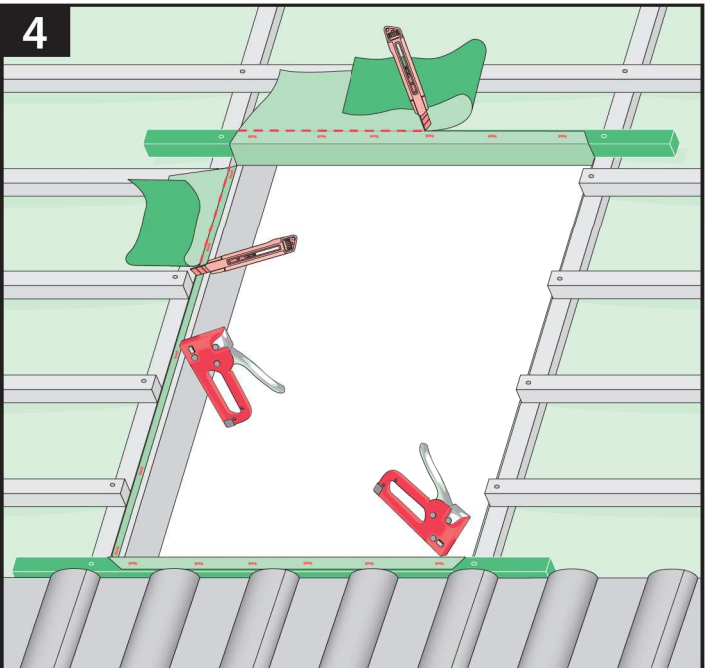
### ESN, ESV



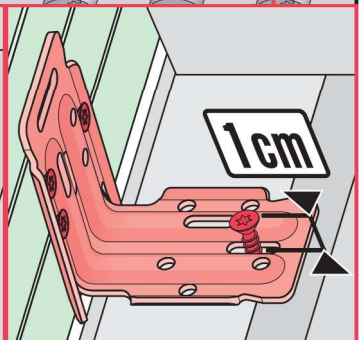
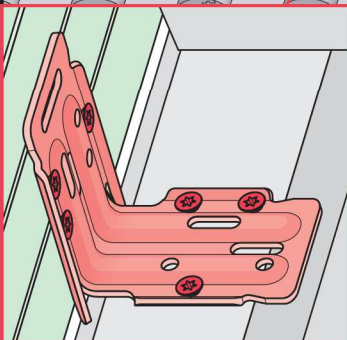
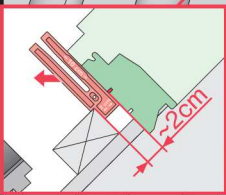
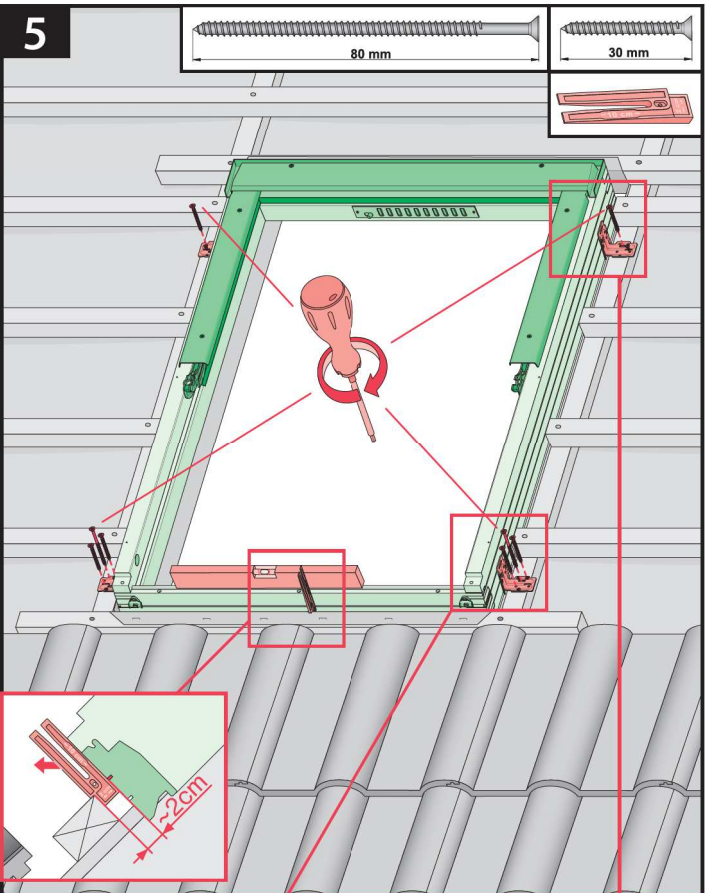
### ESJ



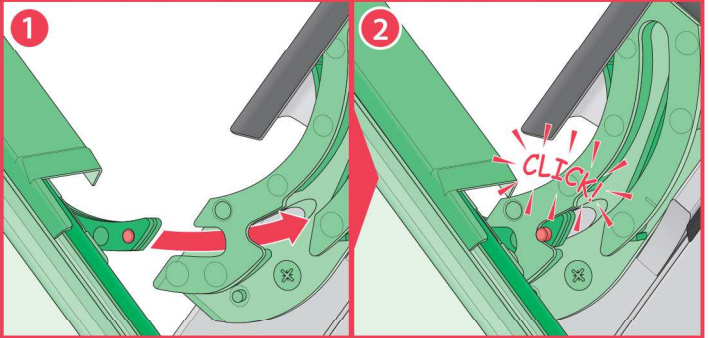
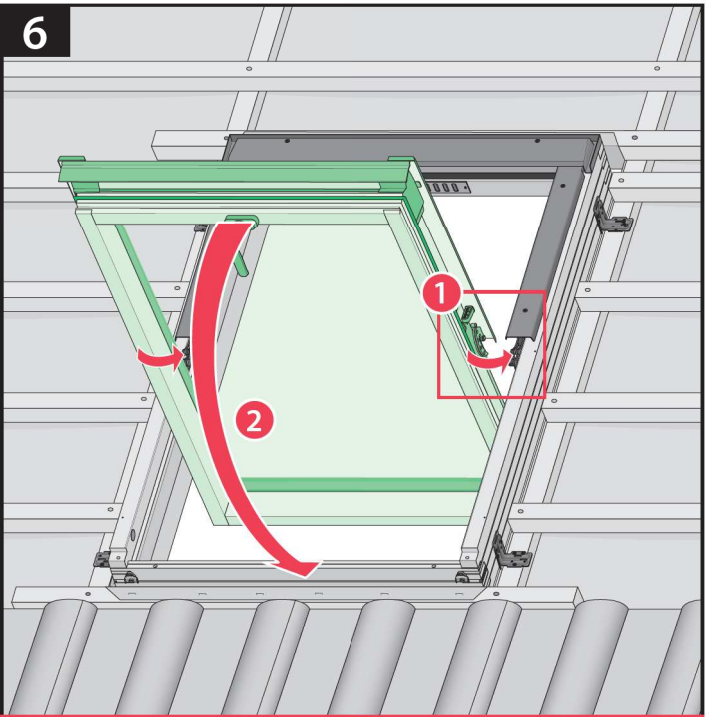
4



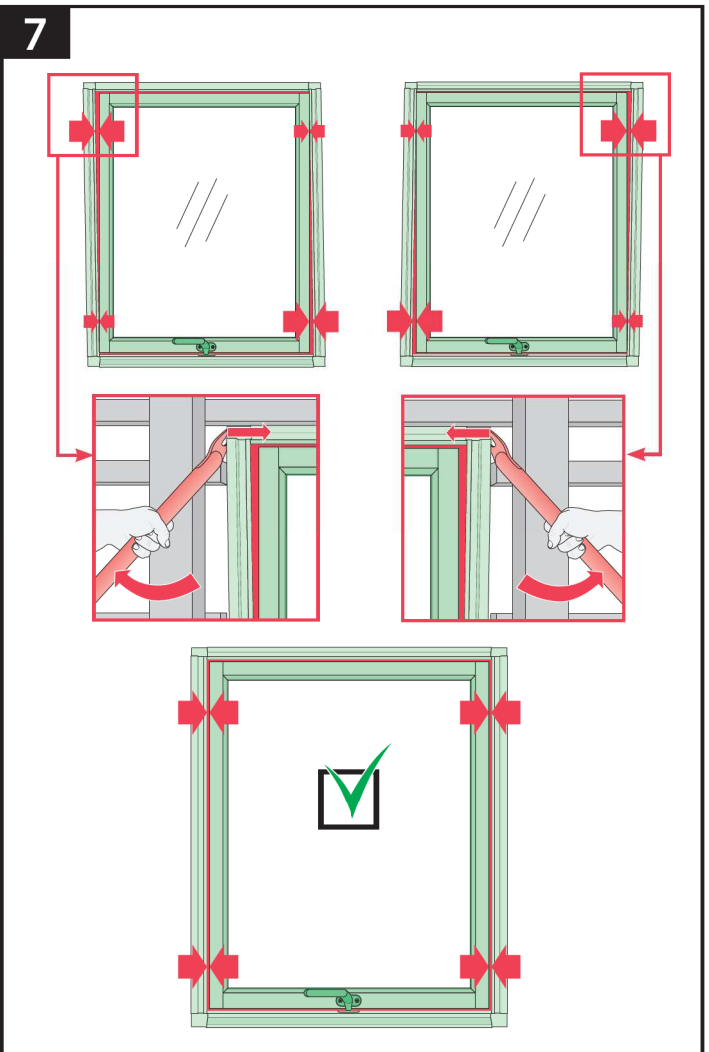
5



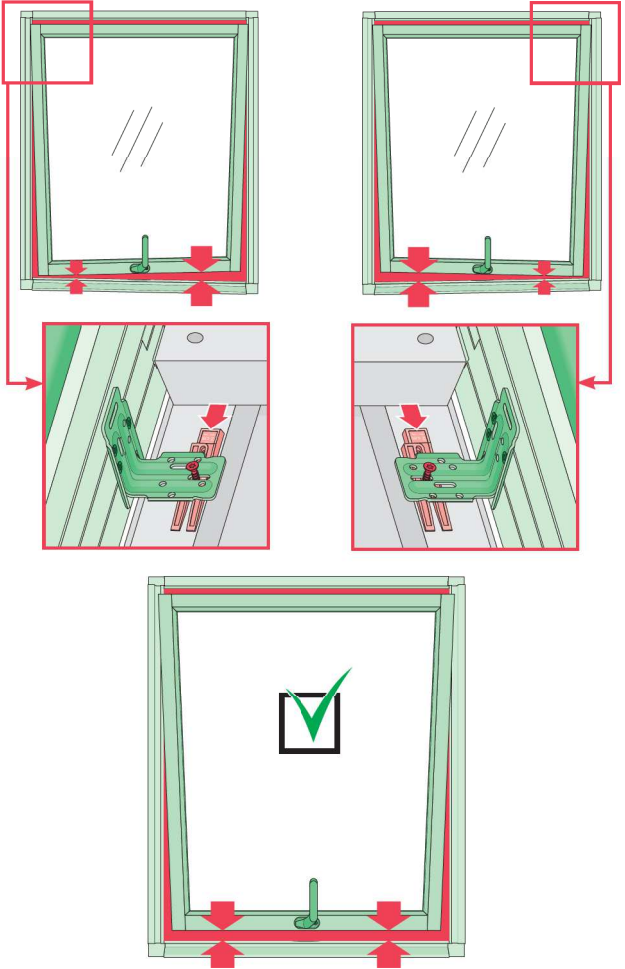
6



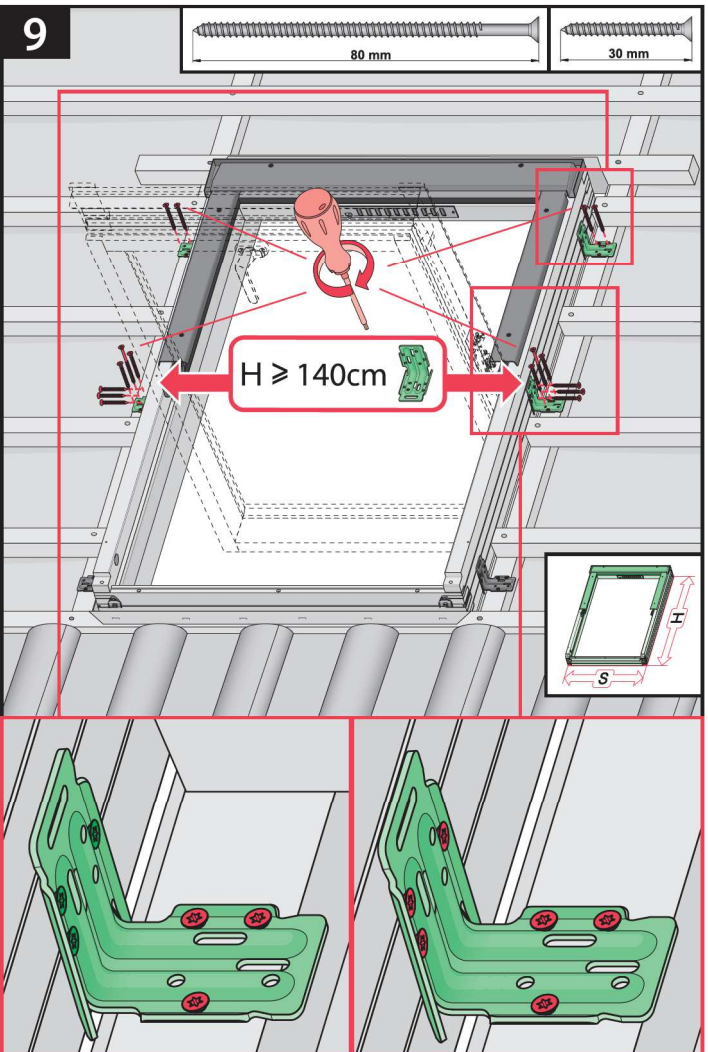
7



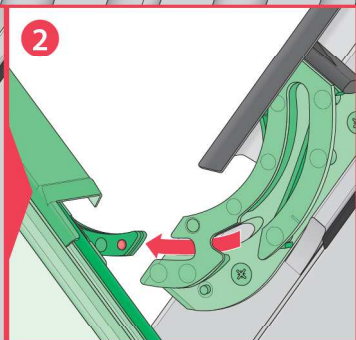
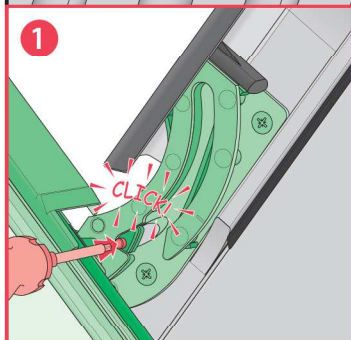
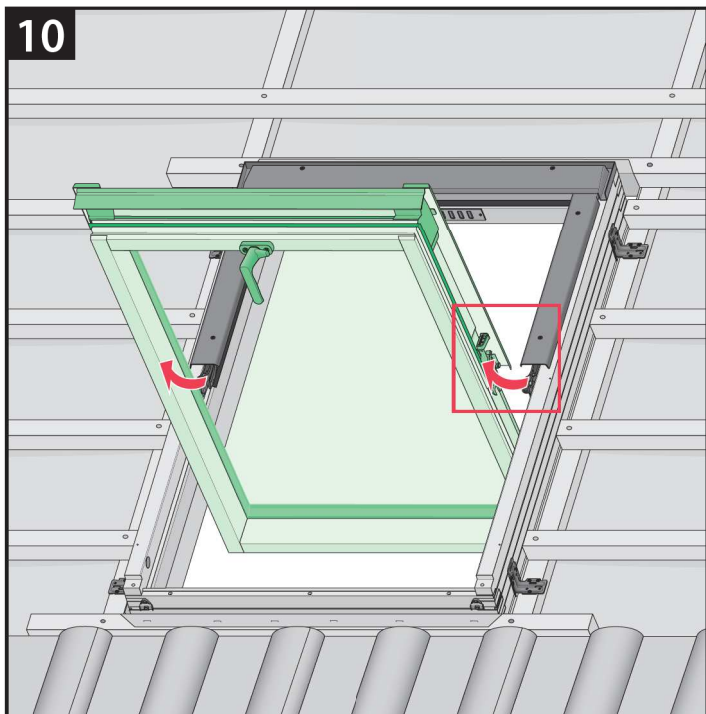
8



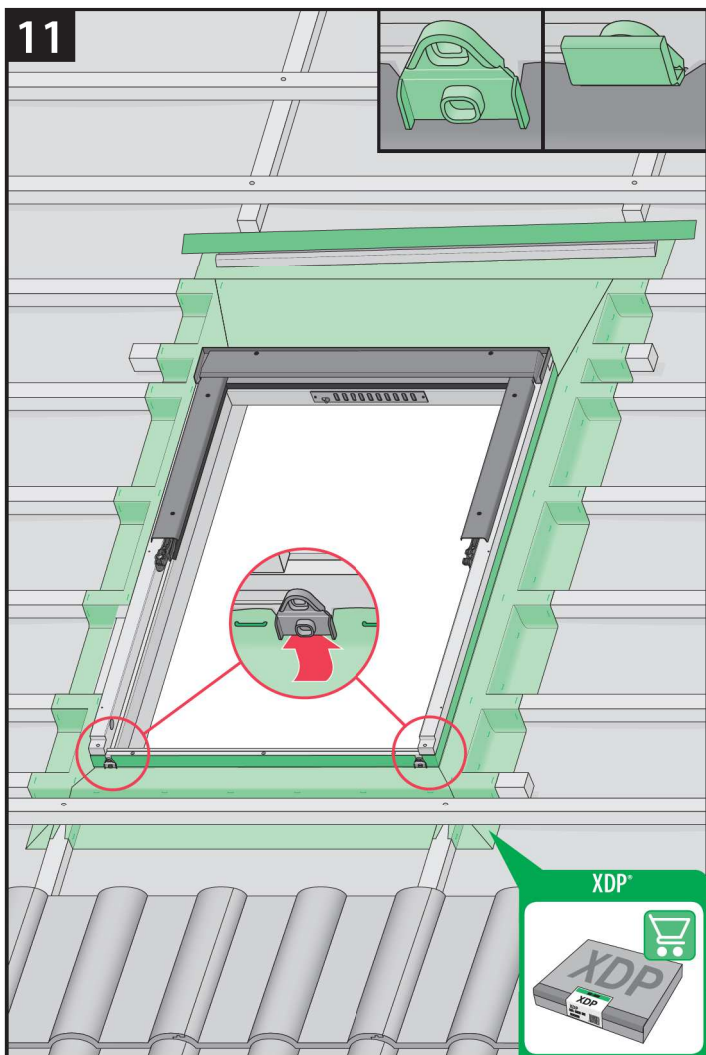
9



10

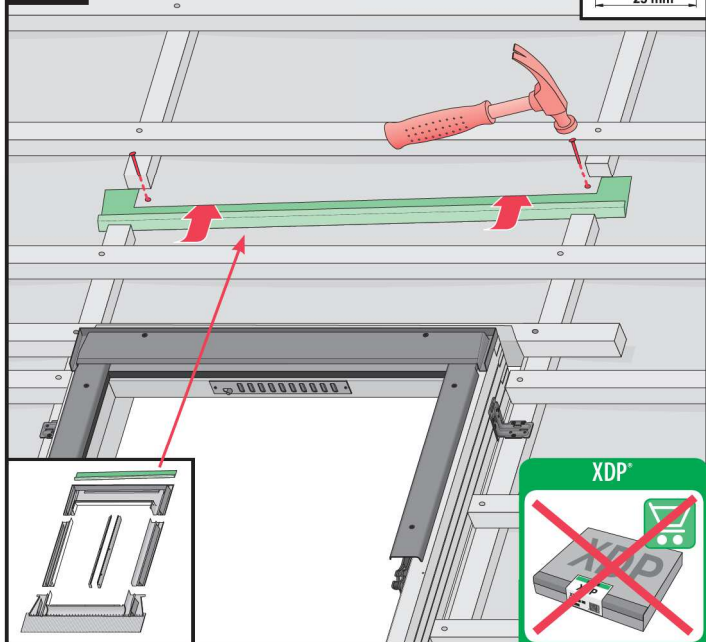


11

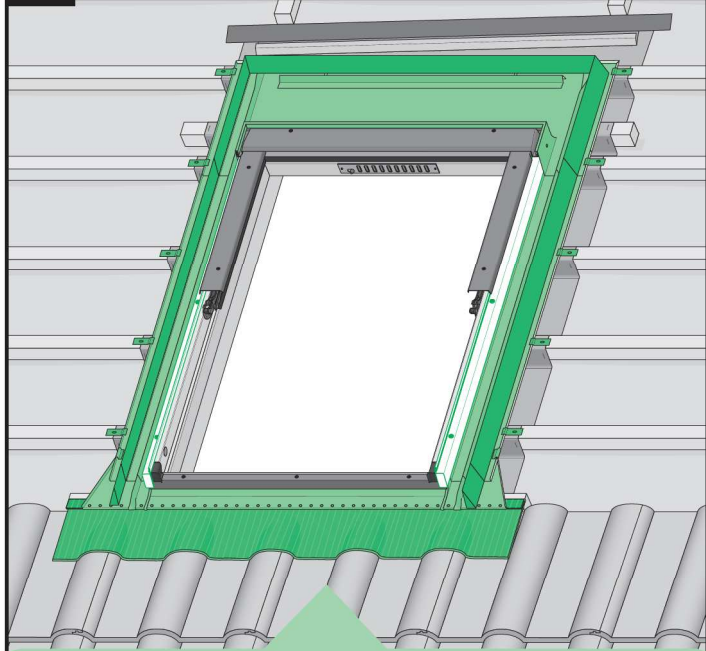


11\*

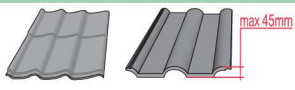
25 mm



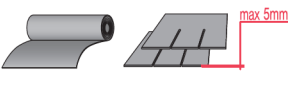
12



EHN  
EHV



EZN  
EZV  
EZJ



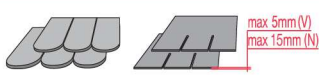
ESN  
ESV  
ESJ



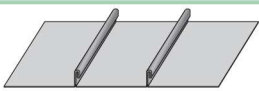
EGV



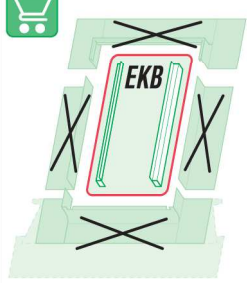
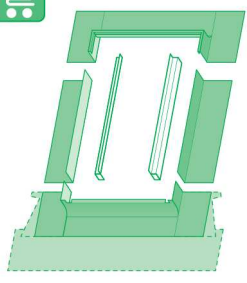
EPV



ELN  
ELV  
ELJ



EEN  
EEV  
EEJ





0 [cm] 1 2 3 4 5 6 7 8 9 10 11 12 13 14 15 16 17 18 19 20 21 22 23

<b>CZ</b>	Výrobce ani prodejce nenesou žádnou odpovědnost za nedodržení příslušných právních zákonů, stavebních předpisů a bezpečnostních požadavků uživatelem výrobku, architektem, montážníkem nebo vlastníkem budovy.	<b>NL</b>	De fabrikant en verkoper zijn niet aansprakelijk voor gevolgen bij het niet opvolgen van voorschriften wettelijke bouwvoorschriften en veiligheidsvoorschriften door de gebruiker van het product, de architect, de installateur of de eigenaar van het gebouw.
<b>DE</b>	Hersteller und Verkäufer übernehmen keine Haftung für Nichtbeachtung entsprechender Rechts- und Bauvorschriften sowie Sicherheitsanforderungen seitens Produktbenutzers, Architekten, Monteure oder Gebäudebesitzers.	<b>PL</b>	Producent i Sprzedawca nie ponosi żadnej odpowiedzialności za nieprzestrzeganie stosownych przepisów prawa, przepisów budowlanych i wymogów bezpieczeństwa przez użytkownika produktu, architekta, montażystę lub właściciela budynku.
<b>ES</b>	El fabricante y el vendedor no tienen ninguna responsabilidad por el incumplimiento de la ley vigente, normas de construcción y exigencias de seguridad por parte del usuario del producto, arquitecto, instalador o el propietario del edificio.	<b>PT</b>	O fabricante e o vendedor não tem nenhuma responsabilidade pelo o não cumprimento da lei, códigos de construção e as exigências de segurança por parte do usuário do produto, arquiteto, instalador ou proprietário do edifício.
<b>FR</b>	Le fabricant et le revendeur ne prend aucune responsabilité de ne pas respecter les lois applicables, les règlements sur les bâtiments et les exigences de sécurité par l'utilisateur du produit, l'architecte, l'installateur ou le propriétaire du bâtiment.	<b>RO</b>	Nici producătorul, nici distribuitorul nu își vor asuma niciun fel de răspundere pentru nerespectarea legilor în vigoare, a legilor din domeniul construcțiilor sau a măsurilor de siguranță impuse utilizatorilor produsului, arhitecților, montajorilor sau proprietarilor clădirii.
<b>GB</b>	Manufacturer and Seller shall bear no liability for failure to comply with the applicable laws, building codes and safety requirements by the user of the product, architect, fitter or owner of the building.	<b>RU</b>	В случае несоблюдения архитектором, монтажником или владельцем здания строительных правил и норм безопасности ответственность с производителя и продавца снимается.
<b>HU</b>	A Gyártó és a Forgalmazó nem vállal semmiféle felelősséget a vonatkozó törvényi, építési és biztonsági előírások, termékelhasználónak, építész, beépítőmester vagy épülettulajdonos által be nem tartásáért.	<b>SK</b>	Výrobca a predajca nenesú žiadnu zodpovednosť za nedodržanie príslušných ustanovení zákona, stavebných predpisov a bezpečnostných požiadaviek uživateľom výrobku, architektom, montérom alebo majiteľom objektu.
<b>IT</b>	Il Produttore e il Rivenditore non potranno essere ritenuti responsabili per il mancato rispetto, da parte dell'utente del prodotto, del progettista, dell'installatore o del proprietario dell'edificio, delle leggi vigenti, nonché dei regolamenti edilizi e di quelli relativi alla sicurezza.		