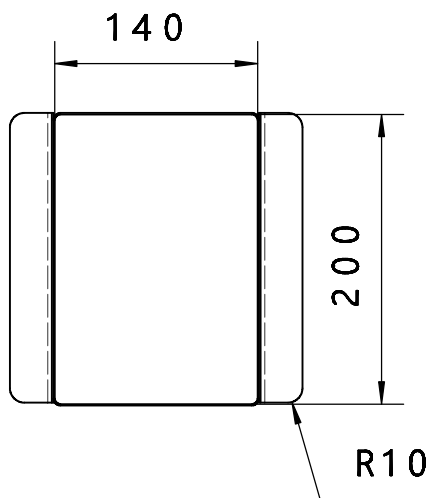
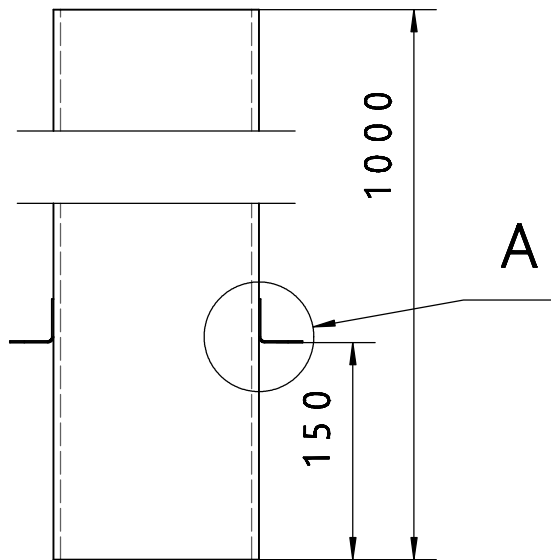



1 2 3 4

A (1:2)



A
B
C
D
E
F

Element	Przedłużka_komina_1mb_140x200_kątownik	
Nr rysunku	45_2016PW	
Data	3.1.2019	
Materiał:	1.4301	
Wykonał:	PAWEŁ WÓJCIK	
Sprawdził	DAWID CYGAN	
Podpis		
		<small>33-015, Łęka 113 tel. 013 204 37 73 fax. 013 204 43 44 biuro@kominus.com.pl</small>