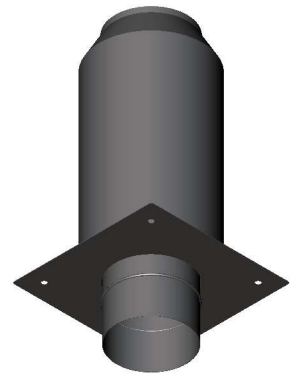
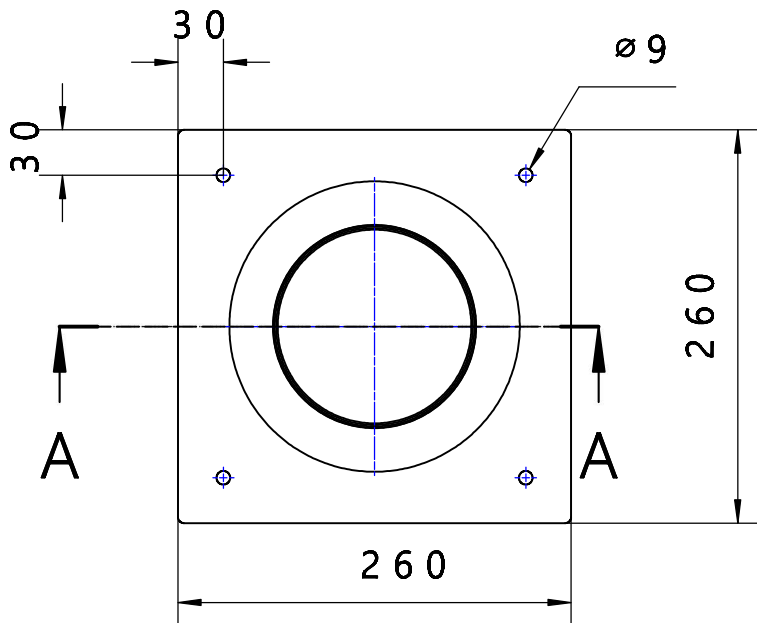
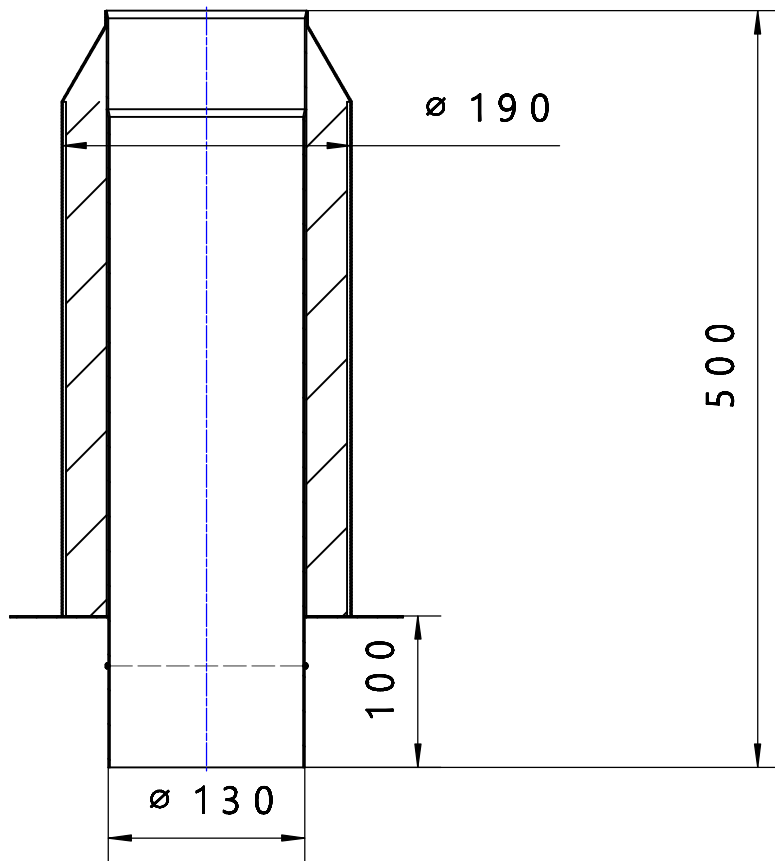



A - A



Element	Przedłużenie komina izolowane DN130/500				
Nr rysunku	35_2018PW				
Data	14.1.2019				
Materiał:	1.4301				
Projektant:	PAWEŁ WÓJCIK			Podpis	
Sprawdził:	DAWID CYGAN			Podpis	
Zatwierdził	MARCINKOZUB			Podpis	
				35-015, Łęka 112 tel. 013 204 27 73 fax. 013 204 43 44 biuro@kominus.com.pl	