

SKORSTEN

SYSTEMY KOMINOWE

INSTRUKCJA MONTAŻU

SKORSTEN TURBO STAL

SYSTEM DO KOTŁA BEZ KONDENSACJI



Niemiecka jakość
bliżej nas



Informacje ogólne

1. Montaż systemu kominowego należy wykonać zgodnie z instrukcją montażu oraz przede wszystkim zgodnie z Polskimi Normami i zasadami BHP.
2. Przed przystąpieniem do montażu należy uzgodnić z wykonawcą instalacji grzewczej oraz z mistrzem kominiareskim:
 - kierunek i wysokość przyłączenia rury spalinowej urządzenia grzewczego;
 - wysokość komina powyżej kalenicy;
 - sposób napowietrzania i odpowietrzania pomieszczenia kotłowni.
3. Przyłączenie urządzenia grzewczego do rury spalinowej można wykonać dopiero po uzyskaniu trwałego połączenia elementów systemu.
4. Odbiór kominiareski komina (zakończony podpisaniem protokołu odbioru dopuszczającego do eksploatacji) jest warunkiem uzyskania gwarancji na komin i musi być wykonany przed rozpoczęciem eksploatacji. Odbiór komina wykonany powinien być przez osobę do tego uprawnioną – mistrza kominiareskiego.
5. Eksploatacja i konserwacja komina powinna być przeprowadzona zgodnie z obowiązującymi przepisami.
6. W przypadku jakichkolwiek pytań lub niejasności prosimy zapoznać się z naszą stroną internetową www.skorsten.pl, bądź skontaktować się z naszymi konsultantami.

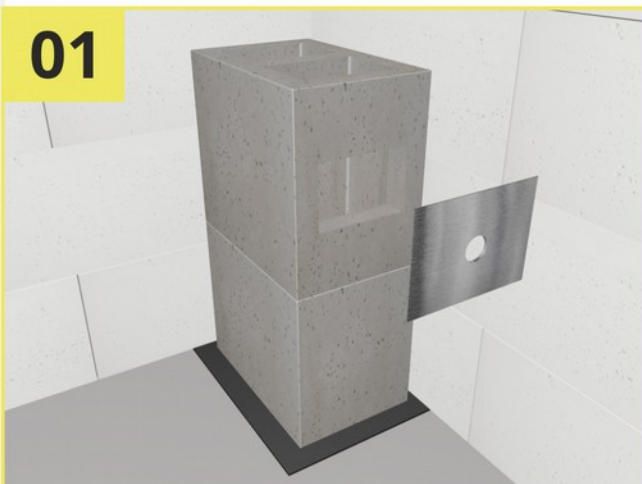
Informacje wykonawcze

1. Montaż komina powinien odbywać się na wcześniej przygotowanym do tego celu fundamencie.
2. Zewnętrzne pustaki należy osadzać na zaprawie cementowej lub cementowo-wapiennej marki M5(PN-EN 988-2:2004). Nad prawidłowością jej ułożenia czuwa szablon do nakładania zaprawy.
3. Podczas murowania należy zwrócić szczególną uwagę by zaprawa murarska nie dostawała się do wnętrza pustaka.
4. Otwór w pustakach ze względów technologicznych ma większą średnicę u góry i mniejszą u dołu. Należy zwrócić uwagę, by murować pustaki w odpowiedniej pozycji.
5. W przypadku wersji z pakietem montażowym kondensat - wężyk odpływu kondensatu łączymy z kanalizacją
6. Otwór przy każdym przejściu przez strop musi być o 2-3cm większy od zewnętrznych wymiarów pustaka. Przy elementach łatwopalnych (np. konstrukcjach drewnianych) odległość ta powinna mieć minimum 5cm. Powstały luz należy wypełnić wełną mineralną.
7. Ze względu na swoją konstrukcję system kominowy nie powinien wystawać więcej niż 1m ponad połac dachu.
8. Komin jest konstrukcją samonośną. Odległość pomiędzy pustakiem, a ścianą wykonaną z materiałów palnych powinna wynosić minimum 5cm, a ścianą wykonaną z materiałów niepalnych 0,5-1cm.
9. W przypadku przerw w montażu systemu kominowego należy zabezpieczyć jego wnętrze przed zamknięciem.

Warunki Gwarancji.

1. PRODUCENT zapewnia o sprawnym działaniu systemu kominowego (zwanego w dalszej części KOMINEM) na który został wydany dokument sprzedaży pod warunkiem spełnienia następujących warunków:
 - montażu, rozruchu i eksploatacji komina zgodnie z zaleceniami Instrukcji Montażu oraz zgodnie z Polskimi Normami i zasadami BHP
 - zastosowania kompletnego systemu kominowego marki SKORSTEN TURBO STAL (pustaki kominowe, rury z rozpiekami, pakiet montażowy)
 - odbioru technicznego przed rozruchem komina przez uprawniony do tego zakład kominarski
 - przyłączenie odpowiednio dobranego atestowanego kotła
 - wypełnienia tabliczki znamionowej komina
 - okresowego czyszczenia komina zgodnie z wymaganiami Rozporządzenia MSWiA z 7 czerwca 2010r. Dz.U. nr 109, poz. 719 § 34 z późniejszymi zmianami.
2. Karta gwarancyjna jest ważna wraz z dokumentem zakupu KOMINA
3. GWARANCJA obejmuje elementy ceramiczne komina, zakupione na terenie Polski
4. GWARANCJA udzielana jest na okres 5 lat od daty zakupu widniejącej na dokumencie zakupu
5. W przypadku niesprawności kotła Kupujący zobowiązuje się do niezwłocznego poinformowania PRODUCENTA o ujawnieniu się wad oraz do zaprzestania użytkowania KOMINA
6. KOMIN uznaje się za niesprawny, jeżeli niemożliwe jest użytkowanie kotła zgodnie z jego przeznaczeniem, a przyczyna jego niesprawności jest wynikiem wewnętrznych własności KOMINA
7. PRODUCENT może nie uznać roszczeń gwarancyjnych w przypadku:
 - wadliwego montażu,
 - eksploatacji bez udokumentowanego odbioru kominarskiego,
 - nieprawidłowej eksploatacji KOMINA,
 - źle dobranego KOMINA (średnica, przeznaczenie, wysokość) do kotła, bądź kotła bez stosownego atestu,
 - uszkodzeń mechanicznych,
 - użycia niekompletnego systemu kominowego,
 - użycia do montażu komina części nieoryginalnych, innych niż te dostarczone przez PRODUCENTA,
 - braku dokumentu potwierdzającego regularne czyszczenie i przeglądy komina,
 - samodzielnej naprawy lub renowacji KOMINA bez akceptacji PRODUCENTA.
8. W sprawach nieuregulowanych niniejszą KARTĄ GWARANCYJNĄ zastosowanie mają przepisy Kodeksu Cywilnego.

01



Na fundamencie układamy warstwę izolacji, nakładamy warstwę zaprawy cementowo-wapiennej, a na niej ustawiamy pierwszy pustak kominowy, w kolejnym pustaku wycinamy otwór, który pozwoli nam na wystawienie rurki ścieku kondensatu.



02



Kolejne pustaki aż do osiągnięcia żądanej wysokości przyłącza kotła murujemy za pomocą zaprawy murarskiej, kontrolując pion i poziom murowanych elementów.

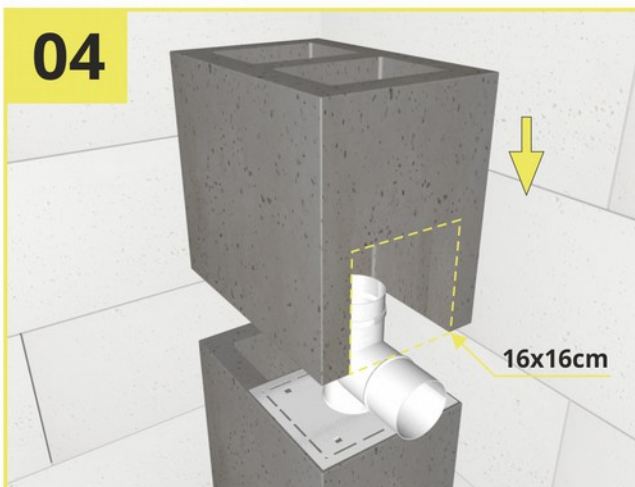


03



Na uzgodnionej z wykonawcą instalacji grzewczej wysokości podłączenia kotła montujemy trójnik z podstawą. Blaszki podstawy trójnika odginamy i osadzamy na pustaku, następnie wciskamy trójnik z wcześniej zamontowanym wężykiem odpływu kondensatu.

04



W kolejnym pustaku kominowym wycinamy przy pomocy szlifierki kątovej otwór o wymiarach 16 x 16 cm. W końcowym etapie montażu systemu osadzimy w ten otwór płytę czołową przyłącza spalin.



SKORSTEN TURBO

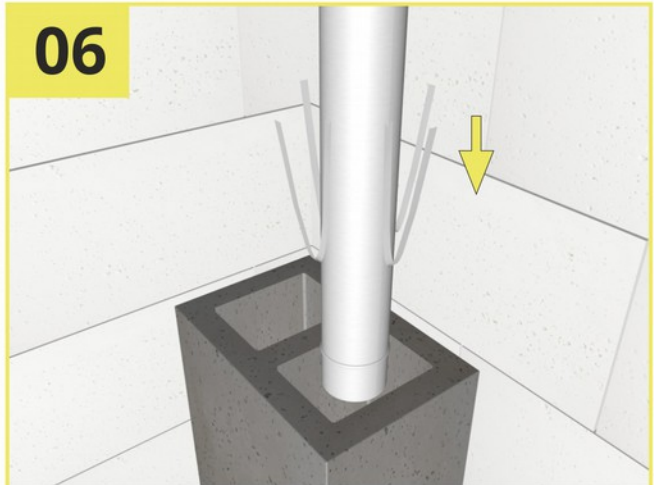
05



Łączymy zaprawą murarską kolejne trzy pustaki (1m komin).



06



Przed włożeniem stalowej rury do środka pustaków należy odgiąć znajdujące się na jej końcu cztery listwy stabilizujące zgodnie z kierunkiem pokazanym na rysunku. Rurę wsuwamy w pustaki i wciskamy w trójkąt spalinyowy. Podobnie postępujemy z kolejnymi pustakami i rurami, aż do uzyskania żądanej wysokości komin.

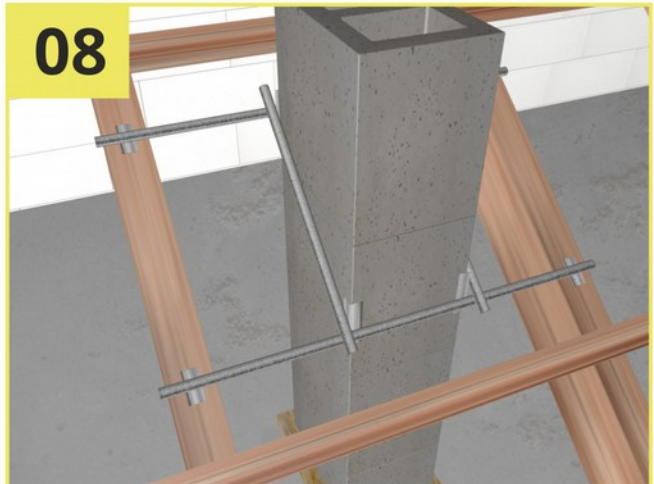
07



Przy przejściu przez strop należy pamiętać o zachowaniu dylatacji pomiędzy stropem a kominem. Powstałą szczelinę wypełniamy niepalną wełną izolacyjną.

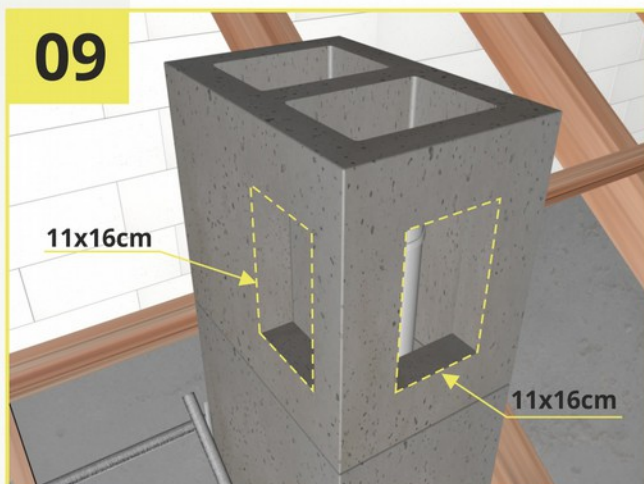


08



W miejscu przejścia komin przez konstrukcję dachu, należy obie konstrukcje ze sobą połączyć.

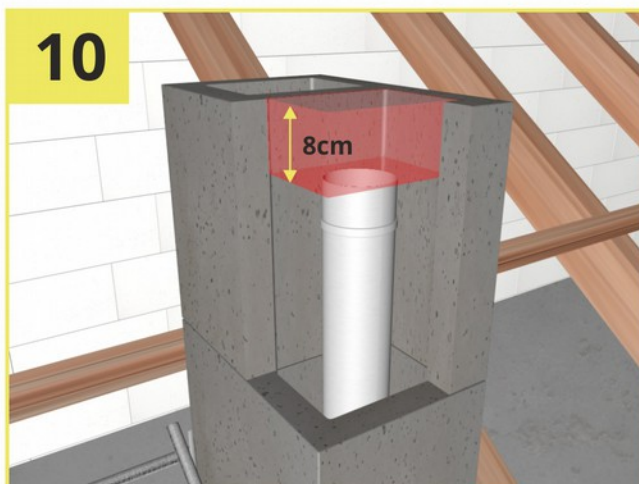
09



W ostatnim pustaku należy wyciąć otwory, którymi będzie czerpane powietrze potrzebne do prawidłowej pracy kotła. Otwory powinny mieć szerokość 11cm i wysokość 16cm. Otwory wykonujemy 7cm poniżej górnej krawędzi pustaka.

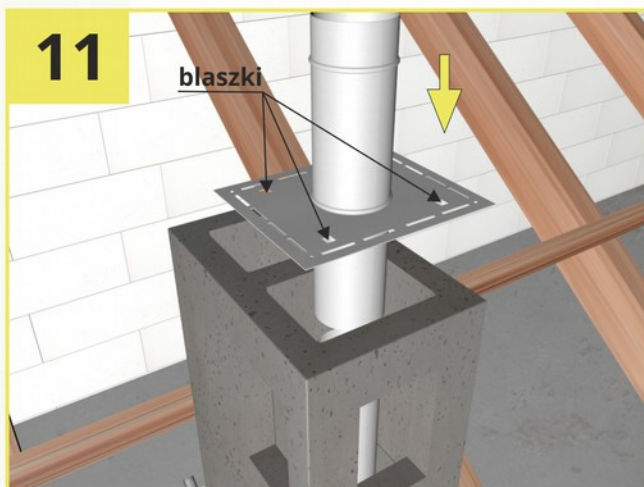


10



Ostatnią rurę należy przyciąć tak aby po zamontowaniu kończyła się około 8cm poniżej krawędzi ostatniego pustaka. Rurę ucinamy od strony gładkiej (u dołu rury) pozostawiając kielich (górną rurę) w której będziemy mocowali płytę centrującą.

11



W płycie centrującej zaginamy blaszki i wciskając w ostatnią rurę montujemy płytę centrującą na pustaku.

12



Na tak zakończony komin przygotowujemy szalunek i wylewamy betonową płytę przykrywającą. Po jej wykonaniu zakładamy daszek zabezpieczający system kominowy przed deszczem.

13

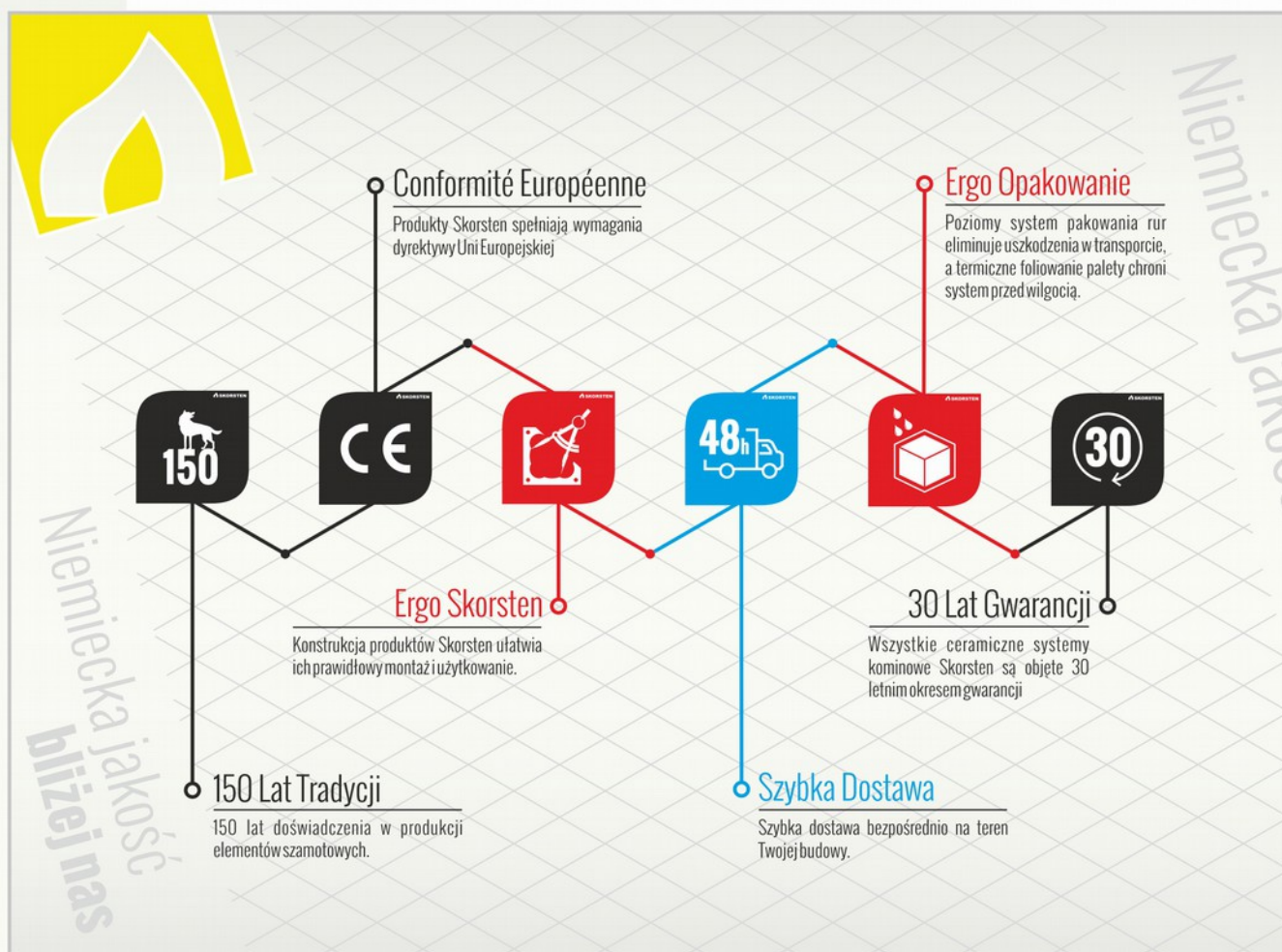


Na otwór przyłącza spalin przy pomocy wkrętów zakładamy płytę czołową do której w późniejszym etapie instalator podłączy kocioł grzewczy.

14



Na zakończenie prac osadzamy kratki przewietrzające w ostatnim pustaku kominowym.



SKORSTEN systemy kominowe

Doradztwo handlowe

telefon: + 48 667 760 002
e-mail: biuro@skorsten.pl

Doradztwo techniczne

telefon: + 48 667 600 003
e-mail: j.radomski@skorsten.pl